

Kraków, 19 listopad 2015

Producent: Platinet SA

Ul. Tadeusza Śliwiaka 48

30-798 Kraków

Deklaruje z pełną odpowiedzialnością, że produkt:

Głośniki Bluetooth Omega model OG090

Są zgodne z postanowieniami następujących dyrektyw CE&RoHS 1999/5/EC

Oraz spełnia wymagania następujących norm:

EN 301 489-1 v1.8.1: 2008

EN 301 489-17 V2.1.1: 2009

EN 300 328 V1.7.1: 2006

EN 62311:2008

EN 60950-1:2006 + A11:2009 + A1:2010 + A12:20

Niniejszym Platinet oświadcza, że w/w produkty są zgodne z zasadniczymi wymaganiami oraz innymi stosownymi postanowieniami dyrektywy R&TTE DIRECTIVE: 1999/5/EC.

Urządzenie może być wykorzystywane na terenie Polski.

Rok w którym zostało naniesione CE: 15

PLATINET S.A.
Marek Kufa
WICEPREZES ZARZĄDU

USER MANUAL
NITRO

OUTDOOR BLUETOOTH
2.1 SPEAKERS

- 8Hrs Playtime
- FM Radio
- Subwoofer
- Line-In Function Suitable for PC, MID, TV and Other Radio Device
- Micro SD Card Supporting

OG090



USER MANUAL

EN

For correctly operating , please read this manual carefully before using. Any content revise of the manual won't declare again, and we are no responsible for consequence caused by fault or oversight of this manual

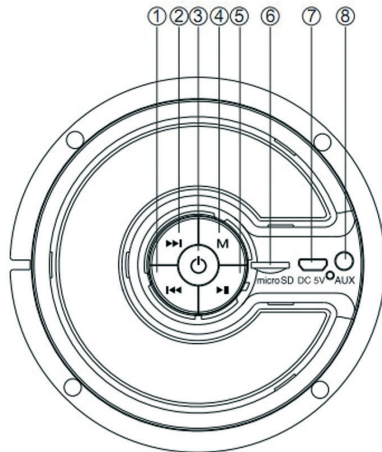
FEATURES:

1. 2.1 outdoor Active Bluetooth Speaker with 3 inch subwoofer
2. Output very clear sound and heavy bass, dynamic sound effect
3. With A2DP Bluetooth, wireless stream music from any Bluetooth-enabled device such as your mobile phone, notebook, iPhone or iPad
4. Secure simple pairing for user-friendly operating
5. 10 meters operating range
6. With Micro SD card supporting;
7. With FM radio
8. With Line-in function, suitable for PC, MID, TV and other audio device.
9. Built-in lithium rechargeable battery 1800mAh
10. With breathing LED inside
11. With strap, easy to take out.

SPECIFICATION:

Horn Size: 2 inch
Subwoofer Size: 4 inch
Horn output: 2W*2, 4Ω
Subwoofer output: 7W, 4Ω
Battery Capacity: 1800mAh
Frequency Response: 100-20Khz

INSTRUCTION FOR APPEARANCE AND KEY:



- | | |
|--|------------------|
| 1. Backward | 5. Play/Pause |
| 2. Forward | 6. Micro SD |
| 3. On/Off button | 7. Charging jack |
| 4. Mode(Switch Bluetooth,
Micro SD, FM
and AUX-IN state) | 8. Aux-in jack |

BLUETOOTH:

1. Turn the power button to “ON”, The LED light turn blue and twinkle quickly and beep twice.
2. Activate Bluetooth of mobile phone and search for device name “Omega BT OG090” then connect it. The blue LED light twinkle slowly and and beep third times once connected successful.
3. Play the music from your mobile phone and enjoy.
4. Press Forward or Backward button on the devices or on Mobile phones to select songs you like.
5. Press Play/pause button on the devices or on Mobile phones to play/stop the music
6. Use the bluetooth device to adjust volume up and down. Or long press to Forward or Backward button to adjust volume up and down

PLAYING MUSIC FROM MICRO SD CARD:

1. Turn the Power button to “ON”.
 2. Insert Micro SD card into slot, the music stored will be played automatically and blue LED light always keep lighting.
 3. Under playing mode, short press Forward or Backward button to select songs you like, long press to Forward or Backward button to adjust volume up and down.
 4. Press PLAY/PAUSE to play or pause.
 5. Please turn the Power button to “OFF” while without use.
- Remark: Under Bluetooth playing mode, insert Micro SD card will disconnect the Bluetooth and switch the playing from Micro SD card. You can press the MODE button to switch to Bluetooth mode again.

FM RADIO:

1. Under FM radio state, the audio cable provided treat as antenal. Please Insert the audio cable to get the best FM signal before using.
2. Turn the power button to “ON”, press the “MODE” button to switch to FM radio state.
3. Under playing mode, short press “Play/pause” button to auto search the FM Channel and store it automatically.
4. Press Forward or Backward button to change the stored FM channel.

AUX-IN:

For other compatible music devices or your MP3/MP4 players, use the supplied audio line cable to connect from the device’s “Line Out” to the “Aux In” of this devices. Then press the “MODE” button to switch to AUX-IN state. Enjoy...
When using an external device, all functions will be controlled by the external device except the “Play/pause” button.

REMARKS:

1. Press the MODE button to switch the different modes, the order is Bluetooth, Micro SD card, FM radio and AUX-IN.
2. Turn the power button to “off” to cut off the power supply while without use.

HOW TO CHARGE:

1. Power off the unit, put the provided charge cable into the charge slot of unit, connect the other end to PC or other charger with 5V output (Not included), the red charging indicator keep lighting.
2. Charge time should be 3-5 hours. When charging full, the indicator light will switch off.
3. In order to prolong the life of battery, please do not charge more than 8 hours.

INSTRUKCJA OBSŁUGI

PL

Głośnik Bluetooth

Dziękujemy za zakup głośnika Bluetooth marki Omega. Aby prawidłowo obsługiwać głośnik przeczytaj uważnie poniższą instrukcję. Aktualną instrukcję znajdziesz na stronie www.platinet.pl

Podstawowe informacje:

1. Głośniki Bluetooth 2.1 z subwooferem
2. Bardzo czysty dźwięk i głęboki bas
3. Bezprzewodowe przesyłanie muzyki z urządzeń z Bluetooth, takich jak tablet, smartfon, laptop itp.
4. Łatwe i bezpieczne parowanie urządzeń z głośnikiem.
5. Zasięg do 10m
6. Odtwarzanie muzyki z kart pamięci microSD
7. Radio FM
8. Gniazdo Line-in do podłączenia urządzeń za pomocą kabla mini jack
9. Wbudowany akumulator o pojemności 1800mAh zapewniający do 8 godzin pracy.
11. Dołączany pasek ułatwia przenoszenie głośnika.

Specyfikacja:

ROzmiar głośników: 2 x 2 cale

Rozmiar subwoofera: 4 cale

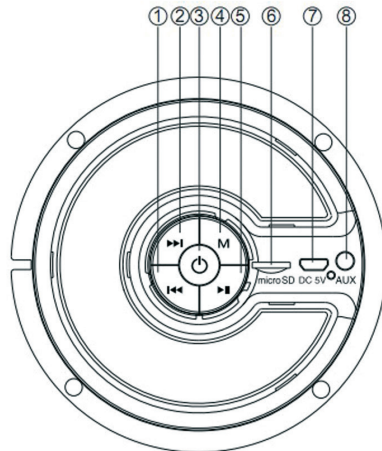
Moc wyjściowa głośników: 2W*2, 4Ω

Moc wyjściowa subwoofera: 7W, 4Ω

Pojemność akumulatora: 1800mAh

Częstotliwość: 100-20Khz

Instrukcja użytkowania:



1. Poprzedni utwór
2. Następny utwór
3. Przycisk włączania / wyłączania głośnika
4. Przycisk wyboru trybu działania (Bluetooth / MicroSD / Radio FM / Line-IN)
5. Odtwarzanie / Pauza
6. Gniazdo na karty microSD
7. Gniazdo ładowania akumulatora
8. Gniazdo Aux-in

BLUETOOTH:

1. Włącz głośnik za pomocą przycisku nr 3. Dioda LED zacznie mrugać na niebiesko.
2. Aktywuj Bluetooth w urządzeniu, z którym chcesz połączyć głośnik. Wyszukaj "Omega BT OG090" i połącz się z głośnikiem. Niebieska dioda zaświeci kilka razy oraz usłyszysz 3-krotny dźwięk jako potwierdzenie połączenia.
3. Możesz zacząć odtwarzać muzykę ze swojego urządzenia.
4. Naciśnij przycisk "Następny" lub "Poprzedni" aby odsłuchać utwory.
5. Naciśnij przycisk Play/pause aby zatrzymać / wznowić odtwarzanie.
6. Aby dostosować głośność użyj regulacji głośności w urządzeniu mobilnym lub naciśnij dłużej przycisk 1 lub 2 (Poprzedni, Następny utwór).

ODTWARZANIE MUZYKI Z KARTY PAMIĘCI MICROSD:

1. Włącz głośnik.
2. Włóż kartę pamięci do gniazda nr 6 (patrz rysunek). Muzyka zostanie uruchomiona automatycznie.
3. Aby zmieniać utwory naciśnij "Następny" lub "Poprzedni" utwór, aby regulować głośność dłużej przytrzymaj przycisk.
4. Naciśnij PLAY/PAUSE aby zatrzymać / wznowić odtwarzanie.
5. Wyłącz głośnik gdy go nie używasz.

Uwaga: Głośnik zostanie rozłączony z urządzeniem mobilnym (w trybie Bluetooth) gdy zostanie włożona karta pamięci. Aby przełączyć ponownie na tryb Bluetooth należy nacisnąć przycisk nr 4 (zmiana trybu odtwarzania).

FM RADIO:

1. W trybie radio FM podłącz kabel audio, który służy jako antenna.
2. Włącz głośnik, a następnie naciśnij przycisk nr 4 aby przełączyć na tryb radia FM.

3. Naciśnij krótko "Play/pause" aby rozpocząć automatyczne przeszukiwanie pasma.
4. Naciśnij przycisk "Następny" lub "Poprzedni" aby zmienić stację na inną.

AUX-IN:

Możesz podłączyć urządzenie odtwarzające muzykę (np MP3/MP4 player, odtwarzacz CD, smartfon, tablet itp) za pomocą kabla audio dołączonego do zestawu. W tym celu podłącz kabel do gniazda nr 8 oraz do wyjścia słuchawkowego w odtwarzaczu. Włącz głośnik i naciśnij przycisk nr 4 aby zmienić tryb odtwarzania. Odtwarzanie muzyki jest kontrolowane przez urządzenie zewnętrzne (odtwarzacz podłączony za pomocą kabla audio).

Uwagi:

1. Aby zmienić tryb odtwarzania naciśnij przycisk numer
4. Kolejność trybów: Bluetooth, Micro SD card, FM radio i AUX-IN.
2. Wyłącz głośnik za pomocą przycisku nr 3 gdy nie słuchasz muzyki aby oszczędzać energię.

Ładowanie głośnika:

1. Do ładowania głośnika użyj kabla dołączonego w zestawie. Podłącz go do gniazda nr 7 a następnie do dowolnej ładowarki USB 5V (np. ładowarki telefonicznej – brak w zestawie), gniazda USB w komputerze lub power banku.
2. Czas ładowania to ok. 3 – 5 godzin, w zależności od ładowarki. Podczas ładowania dioda świeci się na czerwono, gdy akumulator głośnika jest w pełni naładowany dioda gaśnie.
3. Odłącz ładowarkę od prądu po naładowaniu akumulatora.

Dystrybutor: **PLATINET S.A.**

30-798 Kraków, Słowiacka 48, PL

www.platinet.eu