



Distributor: **PLATINET S.A.**
30-798 Krakow, Sliwiaka 48, PL
www.platinet.eu

Importator:
PLATINET ELECTRONICS SRL
077065 CORBEANCA, JUD ILFOV
str. PISCULUI 10A/2, RO
tel.: 0 742 233 799, officero@platinet.eu
www.platinet.eu



PAPER SHREDDER



PAPER SHREDDER

Cutting Style: Micro cut

Entry Width: 220 mm

Shred Size: 2×14mm, 4 × 38mm

Shred Capacity: 16, 25 sheets (A4 Paper)

1 PC CREDIT CARD

Waste bin for paper: 28 liter

credit card: 1.0 liter

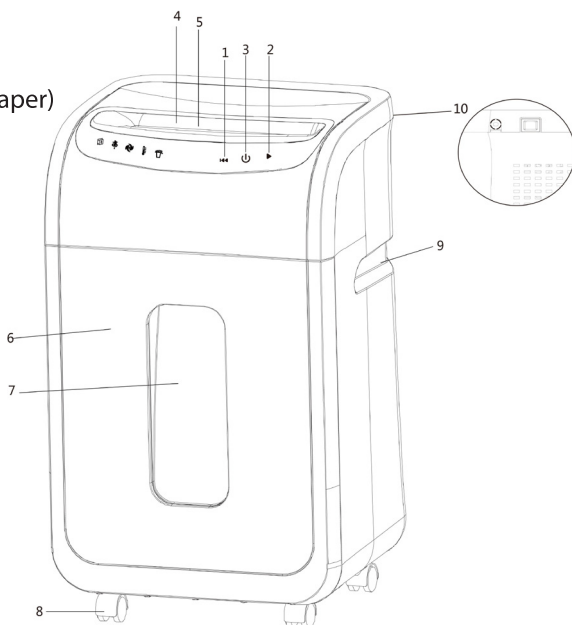
Input: 230VAC,50Hz,900W 4A

Machine Size: 360×286×602 mm

Net Weight: 17.38kg

NAMES OF COMPONENTS

1. REV
2. FWD
3. STOP
4. Credit card intake
5. Paper intake
6. Indicator
7. Transparent window
8. Bottom wheel
9. Handle
10. Switch



SAFETY SYMBOLS

Warning: Please pay more attention to the safety instruction, before operating the machine otherwise wrong operation will result in damage to users.



Product is not intended for use by children (product is not a toy)



Avoid touching the document feed opening with hands.



Avoid clothing and long necklaces or bracelets touching the document feed opening



Avoid hair touching the document feed opening.



Do not insert paper clips or staples into the infeed slot.



Keep aerosol products away for products incorporating a universal (brush) motor.

OPERATING ELEMENTS

1. Prepare paper or card to be shredded by removing labels or any other foreign matter.
2. Shred capacity per pass
Paper: 16Sheets Maximum
Credit Card: 1 Pc. Maximum
3. Press the switch to REV/FWD/ECS position for your desired setting:
REV: Reverses shredding direction and backs item out of the shredder in the event of a jam. FWD: Forward shredding direction and clear jammed paper in the shredder.
POWER: Power switch. After the power supply is connected to the machine, press the button, and then press the shutdown, it can be used for emergency stop.
ALWAYS UNPLUG THE SHREDDER BEFORE ATTEMPTING TO REMOVE AN ITEM MANUALLY
4. Insert item to be shredded into the appropriate feed opening.
5. The solid basket is for convenient disposal of content.

INSTALL GUIDE

1. Put the machine on a flat table.
2. Insert power plug into the corresponding electric socket and make sure that working voltage comply with supplying voltage.

OPERATION GUIDE AND REMARKS

1. Set the slide switch to 'AUTO', at the time, the machine is on standby; put the shredding paper, vertically into the entry, thereafter, it starts up automatically and does shredding; it returns to standby automatically after finishing
2. When jamming caused by inserting too much paper, or want to withdraw the paper immediately at the normal shredding, please set the slide switch to "REV", at the same time, the machine does the reverse rotation for about 1 second and returns the paper that has not been shredded; then put the switch to "OFF";
3. To ensure your machine has a long use life and exerts good shredding function, please refer notice the maximum number of shred paper
4. If the machine works continuously or spasmodically for a long time, it may pause because the inside temperature increases continuously. After resting for a period of time, it can work again;
5. Please do not put clips, adhesive paper, adhesive tapes, or clothes into the paper entry in order to avoid damaging the blades or lowering the shredding performance;
6. If you want to clean the wastebasket or the machine, or the machine is not to use for a long time, please cut off the electric power and unplug the machine.

SAFETY OPERATION GUIDE

1. Before use, please read introduction manual carefully;
 2. Keep ties, jewelry, hair, etc. away from the machine to insure personal safety;
 3. Do not place the machine near the heat sources or in the humid environment for a long time;
 4. Please use the machine near the electric socket to unplug easily;
 5. When clean the machine or repair the damaged plug, please unplug it from the electric socket at first;
 6. Machine must be far away from children and pets;
 7. If the machine is not to be used for a long time, please cut off the electric power and unplug.
-

ABNORMITY AND COUNTERMEASURE IN USE

Index	Abnormities	Cause	Countermeasure
1	After finishing the normal shredding, it runs ceaselessly yet.	Too much scrapped paper in the wastebasket, so that the just scrapped paper cannot fall and leave in the entry.	<ol style="list-style-type: none"> 1. Cut off the power, and empty the wastebasket. 2. Cut off the power, and press the scrapped paper down to make them away from the machine head.
2	Paper feed or positive rotation is normal, but there are still some scrapped paper hanging at the exit after finishing.	The slots of the blades clamp the scrapped paper.	Set the slide switch to "REV" (if needed it, please clean the scrapped paper at the exit).
3	It can't work if feeding paper follows withdrawing paper.	Some scrapped paper lock automatic inductive device.	Set the slide switch to "REV".
4	Some paper is in the entry, but shredder does not work.	After feeding paper, any corner of the paper is inserted, but the rest doesn't touch automatic inductive device.	Adapt to the position of the feeding paper and make it touch the automatic inductive device.
5	The paper is jammed, and the machine stops rotating.	<ol style="list-style-type: none"> 1. The number of the inserted paper is larger than the limitation 2. Locked rotor makes the motor overheated and then temperature protection set takes action. 	<ol style="list-style-type: none"> 1. Set the slide switch to "REV" and withdraw the shredding paper. 2. Unplug the plug and let the machine stop for a while.
6	The machine doesn't start after inserting a sheet of paper, or stop running when paper is being inserted.	The paper is too thin, too soft, humid, or too crinkly to activate automatic inductive device.	<ol style="list-style-type: none"> 1. Fold the paper and then insert it. 2. Set the slide switch to "REV".

NISZCZARKA DO PAPIERU

Sposób cięcia: micro-cut

Szerokość niszczenia: do 220mm

Przeznaczenie: papier, max jednorazowo
16, 25 arkuszy papier A4 o gram. 80g / m²

1 karta kredytowa

Kosz na śmieci do papieru: 28 litrów

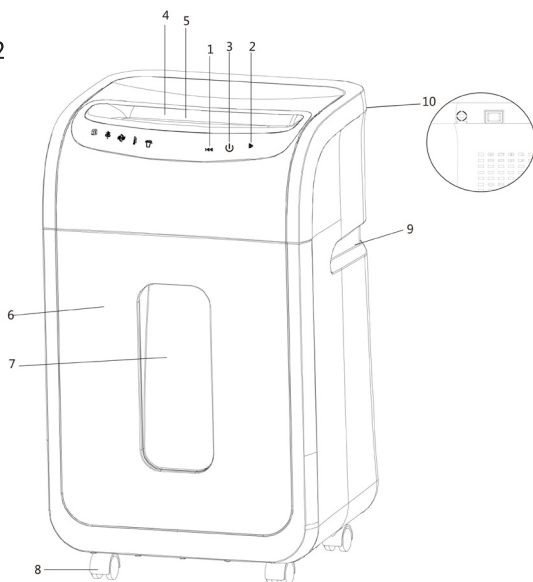
Napięcie: AC 230VAC, 50Hz 900W 4A

Cykl pracy: 3 min on / 40 min

Waga: 17,38 kg

KOMPONENTY

1. REF cofanie
2. FWD przód
3. STOP
4. Przyjęcie karty kredytowej
5. Pobór papieru
6. Wskaźnik
7. Kosz
8. Dolne koło
9. Uchwyt
10. Przełącznik



SYMBOLE BEZPIECZEŃSTWA

UWAGA: Przed uruchomieniem niszczarki należy zwrócić uwagę na wskazówki bezpieczeństwa zamieszczone w instrukcji, wadliwe użycie produktu grozi niebezpieczeństwem.



Produkt nie jest przeznaczony do użytku przez dzieci (nie jest zabawką)



Unikaj wkładania włosów w ostrza niszczarki



Należy unikać kontaktu dłoni z ostrzami tnącymi



Nie niszczyć dokumentów z metalowymi spinaczami lub zszywkami.



Należy unikać kontaktu biżuterii oraz długiej odzieży z ostrzami tnącymi



Trzymać areozole z daleka

INSTALACJA

1. Umieść urządzenie na płaskim stole
2. Włóż wtyczkę do gniazda elektrycznego i upewnij się. Ze napięcie pracy jest zgodne z napięciem zasilania.
3. Pozycja AUTO: urządzenie jest gotowe do pracy, niszczenie rozpoczyna się, gdy tylko papier lub CD, karta zostanie włożona do wejścia.
Pozycja OFF: maszyna nie działa.
Pozycja REV: można ustawić powrót papieru.

UWAGI DO UŻYTKOWANIA

1. Ustaw przełącznik do pozycji AUTO, w tym samym czasie urządzenie jest w trybie gotowości, włóż papier do zniszczenia w pionowej pozycji - ostrza tnące uruchomią się automatycznie i będą pracować aż do zniszczenia dokumentu, po zniszczeniu ostrza zostają w stanie dalszej gotowości.
2. W przypadku wprowadzenia zbyt dużej ilości papieru do niszczenia lub kiedy chcesz wycofać papier, należy ustawić przełącznik suwakowy do pozycji REV, w tym samym czasie ostrza kręcą się w przeciwnym kierunku i zwracają papier, następnie umieść przełącznik suwakowy do pozycji AUTO
3. Aby zapewnić długi okres użytkowania urządzenia i zadowalającą jakość niszczenia dokumentacji, należy zwrócić uwagę na jednorazową maksymalną ilość niszczonego papieru
4. Jeśli urządzenie pracuje w sposób ciągły przez dłuższy czas, może się zatrzymać z powodu wzrastającej temperatury wewnątrz. Po spadku temperatury można kontynuować prace.
5. Nie wolną ciąć papieru ze zszywkami, spinaczami lub metalowymi częściami, taśmą samoprzylepna lub podobnym tworzywem, ponieważ może dojść do uszkodzenia ostrzy lub znacznego obniżenia wydajności rozdrabniania.
6. Jeśli chcesz opróżnić kosz ze ścinków lub urządzenie nie jest używane przez dłuższy czas, należy odłączyć zasilanie elektryczne.

INSTRUKCJA BEZPIECZEŃSTWA

1. Przed użyciem należy dokładnie przeczytać instrukcje
 2. W czasie niszczenia dokumentów należy trzymać z daleka od urządzenia krawaty, biżuterię włosy itp., aby zapewnić sobie bezpieczeństwo.
 3. Nie należy umieszczać urządzenia w pobliżu źródeł ciepła lub w wilgotnym środowisku wilgotnym przez długi.
 4. Należy używać urządzenia w pobliżu gniazdka elektrycznego, aby w razie konieczności szybko odłączyć zasilanie.
 5. Podczas czyszczenia lub naprawy urządzenia należy odłączyć je od zasilania prądem przed przystąpieniem do tych czynności.
 6. Należy trzymać urządzenie poza zasięgiem dzieci i zwierząt.
 7. Jeśli niszczarka nie będzie używana przez dłuższy czas, należy odłączyć zasilanie elektryczne.
 8. Nie wolno niszczyć tkanin, plastiku, metali, papieru ze spinacza i zszywkami, taśmą klejącą lub mokrego papieru.
 9. Należy odłączyć zasilanie, podczas czyszczenia urządzenia. Należy użyć miękkiej szmatki z miękką wodą z mydłem lub środkiem czyszczącym. Nie wolno pozwolić, aby ciecz dostała się do wnętrza maszyny.
-

SYTUACJE NIESTANDARDOWE I SPOSOBY DZIAŁANIA

Index	Opis sytuacji	Powód	Sposób działania
1	Po zakończeniu normalnego działania, niszczarka pracuje dalej	Zbyt duża ilość rozdrobnionego papieru w pojemniku na ścinki, tak, że rozdrobniony papier nie może swobodnie spadać do kosza i pozostaje w tej samej pozycji.	1. Odłączyć zasilanie prądu i opróżnić kosz 2. Odłączyć zasilanie prądu i usunąć papier
2	Podajnik papieru lub ostrza są w porządku ale ciągle jest kilka ścinków papieru na wyjściu po zakończeniu cięcia.	Szczeliny ostrzy ściskają ścinki papieru	Ustaw przełącznik suwakowy na pozycję REV- aby oczyścić ostrza
3	Nie może pracować poprawnie jeśli ostrza działają w trybie cofania	Kilka ścinków papieru zamyka automatycznie działanie urządzenia	Ustaw przełącznik suwakowy na REV
4	Kilka papierów jest w podajnik lecz urządzenie się nie włącza	Po podaniu papier jest w szczelinie, ale nie dotyka automatycznego czujnika	Dostosować pozycję podawania papieru tak, żeby został wykryty przez automatyczny czujnik
5	Papier jest zablokowany i niszczarka wstrzymała działanie	1. ilość papieru jest Zbyt duża w porównaniu z limitem 2. Zablokowany wirnik sprawia, że silnik się przegrzewa	Ustaw pozycję na przełączniku suwakowym na REV i usuń nadmierną ilość papieru Odłącz od zasilania prądu i pozwól urządzeniu przestygnąć chwilę.
6	Urządzenie nie uruchamia się po włożeniu arkusza papieru lub przestaje działać, gdy papier jest włożony	Papier jest zbyt cienki, zbyt miękki lub wilgotny aby uruchomi czujnik autostartu	1. Złóż papier i dopiero wtedy spróbuj go rozdrobnić 2. Ustaw przełącznik suwakowy na pozycję REV

DISTRUGĂTOR DOCUMENTE

Mod tăiere: Micro cut

Întrare: 220 mm

mărime tăiere: 2×14mm, 4 × 38mm

Capacitate: 16, 25 sheets (coală A4)

1 PC CREDIT CARD

Coș pentru hârtie: 28 litri

credit card: 1.0 liter

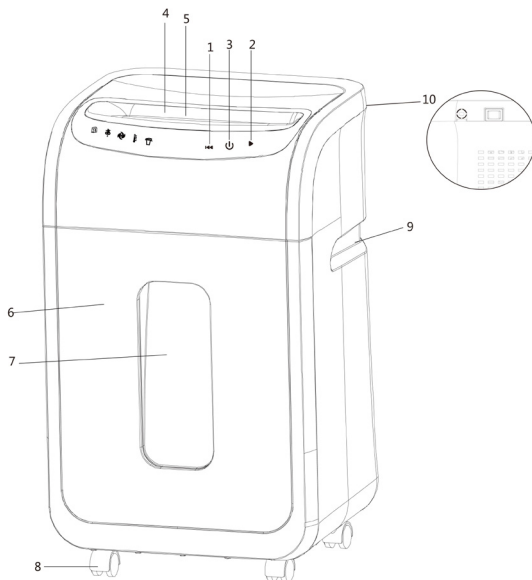
Input: 230VAC,50Hz,900W 4A

Marime aparat Size: 360×286×602 mm

Greutate Netă: 17.38kg

NAMES OF COMPONENTS

1. REV
2. FWD
3. STOP
4. Intrare card
5. intrare hârtie
6. Indicator
7. fereastră transparentă
8. Roată de jos
9. mâner
10. comutator



SIMBOL SIGURANȚĂ

Atenție : Citiți cu atenție instrucția pentru a preveni răniile.



Produsul nu este destinat copiilor
NU ESTE JUCĂRIE



Atenție la păr !.



Nu atingeți orificiul !.



Nu introduceți clame sau capse
în orificiu.



Nu atingeți orificiul cu haine,
bijuterii sau brățări !



Țineți departe produsele
cu aerosol !! .

ELEMENTE DE OPERARE

1. Pregătiți hârtia sau cardul eliminând etichetele și alte materiale străine

2. capacitate distrugere

hârtie: 16 maxim foi

Credit Card:1 bucată maxim

3. apăsați la poziția dorită REV/FWD/ECS :

REV: învsează direcția și scoate produsul sau în caz de blocaj

FWD: înaintează direcția și curăță în caz de blocaj.

POWER: buton pornire. Dupa conectare la rețea, apăsați pentru pornire/oprire.

Funcționează ca buton stop în caz de urgență

SCOATEȚI MEREU DIN PRIZĂ ÎNAINTE DE SCOATE MANUAL UN OBIECT

4. introduceți pentru distrugere în orificiu

5. coșul este pentru resturile rezultate

GHID INSTALARE

1. Așezați pe o masă netedă.

2. Introduceți ștecherul în priza corespunzătoare, conform voltajului prevăzut.

GHID OPERATIUNI ȘI OBSERVAȚII

1. Setati butonul la 'AUTO', aparatul este în mod așteptare. Introduceți hârtia vertical în orificiu, apoi aparatul începe automat să sdistrugă hârtia. După ce a terminat revine la mod așteptare.

2. Daca se blochează, sau daca doriți recuperarea hârtiei, glisați butonul la REV. aparatul reîntoarce documentul pentru o secundă și redă hârtia care nu a fost distrusă. Glisați la OFF

3. Pentru a va asigura ca aparatul are o viață lungă și că distruge bine hârtia, respectați numărul de hârtii introduse.

4. Dacă aparatul funcționează pe perioadă lungă poate să pauzeze din cauza temperaturii interioare care crește. După o pauză poate funcționa din nou.

5. Nu introduceți clame, bandă de lipit, hârtie adezivă sau haine pentru a nu strica lamele și nici performanța.

6. Pentru a curăța coșul sau aparatul, sau dacă aparatul nu a fost utilizat pe o lungă perioadă, scoateți din priză.

OPERAȚII DE SIGURANȚĂ

1. Citiți cu atenție înainte de prima utilizare.

2. Aveți grija la cravete, bijuterii și păr etc pentru a nu vă răni.

3. Nu pastrați lângă surse de căldură și nici în ambient umed

4. Utilizați lângă priză, pentru ca în caz de urgențe să scoateți din priză

5. Când curățați sau reparați, scoateți din priză !

6. Țineți la distanța de copii și animale

7. Scoateți din priză dacă nu utilizați pe perioadă îndelungată.

DISTRUGGIDOCUMENTI

Stile di taglio: micro taglio

Larghezza di entrata: 220 mm

Dimensioni del brandello: 2 × 14mm, 4 × 38mm

Capacità di distruzione: 16, 25 fogli (carta A4)

1 PC CARTA DI CREDITO

Pattumiera per carta: 28 litri

carta di credito: 1,0 litri

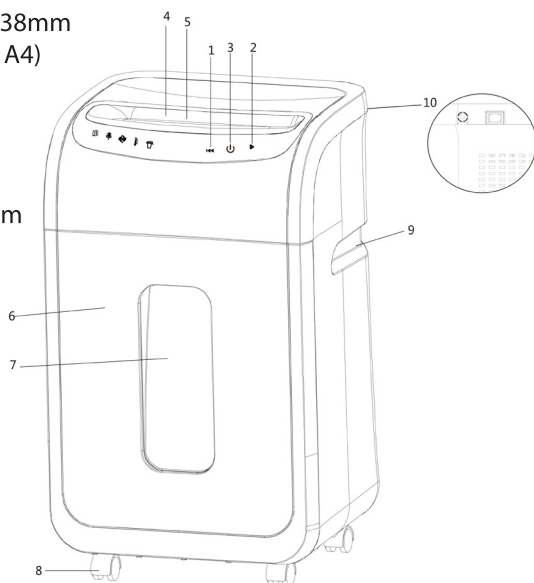
Ingresso: 230VAC, 50Hz, 900W 4A

Dimensioni macchina: 360 × 286 × 602 mm

Peso netto: 17,38 kg

COMPONENTI

1. REV
2. FWD
3. STOP
4. Assunzione della carta di credito
5. Presa di carta
6. Indicatore
7. Finestra trasparente
8. Rotella inferiore
9. Maniglia
10. Interruttore



SIMBOLI DI SICUREZZA

NOTA: Prima di avviare il tritatore dovrebbe prestare attenzione alle istruzioni di sicurezza nel manuale, uso improprio del prodotto è pericoloso.



Il prodotto non è destinato all'uso da parte di bambini (non un giocattolo)



Evitare di posizionare i capelli nel tritatore lama



Evitare il contatto della mano con lame da taglio



Non distruggere i documenti con fermagli metallici o graffette.



Evitare il contatto di gioielli e un abito lungo con lame da taglio



Tenere lontano da aerosol

ELEMENTI OPERATIVI

1. Preparare la carta o la cartina per la frantumazione rimuovendo etichette o altri materiali estranei.

2. Capacità di taglio per passaggio

Carta: 16 fogli al massimo

Carta di credito: 1 Pz. Massimo

3. Premere l'interruttore sulla posizione REV / FWD / ECS per l'impostazione desiderata:

REV: Inverte la direzione della triturazione e l'oggetto indietro dal trituratore in caso di un inceppamento.

FWD: direzione di sminuzzamento in avanti e carta inceppata nel trituratore.

ALIMENTAZIONE: interruttore di alimentazione. Dopo aver collegato l'alimentazione alla macchina,

premere il pulsante, quindi premere lo spegnimento, può essere utilizzato per l'arresto di emergenza.

SCOLLEGARE SEMPRE IL TRATTORE BENFORE TENTANDO DI RIMUOVERE UN OGGETTO MANUALMENTE

4. Inserire l'articolo da tritare nell'apertura di alimentazione appropriata.

5. Il cestello solido serve per l'eliminazione dei contenuti.

INSTALLAZIONE

1. Posizionare il dispositivo su una superficie piana

2. Collegare alla presa elettrica appropriata e assicurarsi. Con tensione di esercizio corrisponde alla tensione di alimentazione

NOTE SULL'USO

1. Impostare l'interruttore scorrevole su „AUTO“; al momento, la macchina è in standby; metti la carta trituratrice, verticalmente nella voce, da lì in poi, si avvia automaticamente e fa triturazione; ritorna automaticamente in standby dopo aver terminato;

1. Quando si blocca causando l'inserimento di troppa carta o si desidera ritirare la carta immediatamente alla normale triturazione, impostare l'interruttore scorrevole su „REV“; allo stesso tempo, la macchina esegue la rotazione inversa per circa 1 secondo e ritorna la carta che non è stata triturata; quindi metti l'interruttore su „OFF“;

2. Per garantire che la macchina abbia una lunga vita utile ed eserciti una buona funzione di triturazione, fare riferimento al numero massimo di fogli di carta straccia.

3. Se la macchina lavora continuamente o spasmodicamente per un lungo periodo, potrebbe fermarsi perché la temperatura interna aumenta continuamente. Dopo aver riposato per un periodo di tempo, può funzionare di nuovo;

4. Non inserire clip, carta adesiva, nastri adesivi o indumenti nell'ingresso della carta per evitare di danneggiare le lame o ridurre le prestazioni di frantumazione; 5. Se si desidera pulire il cestino della carta o la macchina, o se la macchina non deve essere utilizzata per un lungo periodo di tempo, interrompere l'alimentazione elettrica e scollegare la macchina.

ISTRUZIONI DI SICUREZZA

1. Prima dell'uso, leggere attentamente il manuale di introduzione;

2. Tenere i legami, i gioielli, i capelli, ecc. Lontani dalla macchina per assicurare la sicurezza personale;

3. Non posizionare la macchina vicino alle fonti di calore o nell'ambiente umido per un lungo periodo di tempo;

4. Si prega di utilizzare la macchina vicino alla presa elettrica per scollegare facilmente;

5. Per pulire la macchina o riparare la spina danneggiata, scollegarla prima dalla presa elettrica;

6. La macchina deve essere molto lontana da bambini e animali domestici;

7. Se la macchina non deve essere utilizzata per un lungo periodo di tempo, si prega di interrompere l'alimentazione elettrica e staccare la spina.

TRITURADORAS DE PAPEL

Estylo Corte: Micro corte

Ancho entrada: 220 mm

Tamaño tira: 2×14mm, 4 × 38mm, 4 × 38mm

Capacidad : 16, 25 hojas (A4 Papel)

1 Tarjeta credito cada vez

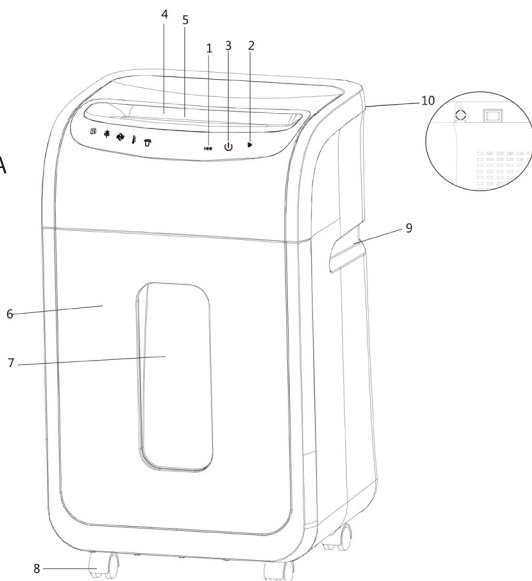
Tamaño papelera: 28 litros

Capacidad tarjeta credito: 1.0 litro

Entrada alimentacion: 230VAC,50Hz,900W 4A

Tamaño maquina: 360×286×602 mm

Peso neto: 17.38kg



NOMBRE DE COMPONENTES

1. REV
2. FWD/AVANZAR
3. STOP/PARAR
4. Ranura para tarjetas credito
5. Ranura Para meter papel
6. Indicador
7. Ventana transparente visualiza llenado
8. Ruedas
9. Tirador
10. Selector

SIMBOLOS DE SEGURIDAD

Advertencia: Por favor, prestar más atención a las indicaciones de seguridad, antes de operar la máquina de otro modo la operación incorrecta puede causar daños a los usuarios.



El producto no está destinado para su uso por los niños (no es un juguete)



Evitar tocar con las manos las aberturas de alimentación de documentos.



Evitar lropa y collares largos o pulseras que puedan llegar a tocar la abertura de alimentación de documentos



Evitar tocar el pelo de la abertura de alimentación de documentos.



No inserte clips o grapas en las ranuras de entrada.



Mantenga a distancia los productos como aerosol (para los productos que incorporan un motor universal (cepillo)).

ELEMENTOS OPERATIVOS

1. Prepare papel o tarjeta para triturar quitando etiquetas o cualquier otra materia extraña.
2. Maxima capacidad por pase
Papel: 16 hojas máximo
Tarjeta de crédito: 1 unidad máximo
3. Presione el interruptor hacia la posición REV / FWD / ECS para la configuración deseada:
REV: Invierte la dirección de trituración y retrocede elemento de la trituradora en caso de un atasco.
FWD: desvía la dirección de trituración y despeja el papel atascado en la trituradora.
POWER=POTENCIA: interruptor de encendido. Después de que la fuente de alimentación esté conectada a la máquina, presione el botón, y luego presione el botón de apagado, puede usarse para la parada de emergencia.
SIEMPRE DESENCHUFE EL TRITURADOR ANTES DE INTENTAR ELIMINAR UN ARTÍCULO MANUALMENTE
4. Inserte el artículo a triturar en la abertura de alimentación adecuada.
5. La canasta sólida es para la eliminación conveniente del contenido.

GUIA INSTALACION

1. Ponga la máquina en una mesa o superficie plana.
2. Insertar el enchufe de alimentación a la toma eléctrica correspondiente y asegúrese de que el voltaje de funcionamiento cumple con el suministro de voltaje.

GUÍA DE USO Y COMENTARIOS

1. Coloque el interruptor deslizante en,AUTO; en ese momento, la máquina está en modo de espera; coloque el papel triturado, verticalmente en la entrada, luego, se inicia automáticamente y hará la trituración; vuelve al modo de espera automáticamente después de terminar.
2. Cuando se produzca un atasco al insertar demasiado papel, o si desea retirar el papel inmediatamente con la trituración normal, ajuste el interruptor deslizante en „REV”; al mismo tiempo, la máquina realiza la rotación inversa durante aproximadamente 1 segundo y regresa el papel que no ha sido triturado; luego ponga el interruptor en „OFF”.
3. Para asegurarse de que su máquina tenga una larga vida de uso y ejerza una buena función de trituración, consulte la cantidad máxima de papel triturado.
4. Si la máquina funciona de manera continuada durante un tiempo prolongado, puede pararse porque la temperatura interna aumenta continuamente. Después de descansar durante un período de tiempo, puede funcionar nuevamente.
5. No coloque clips, papel adhesivo, cintas adhesivas o ropa en la entrada del papel para evitar dañar las cuchillas o reducir el rendimiento de la trituración.
6. Si desea limpiar la papelera o la máquina o la máquina no se va a utilizar durante un período de tiempo prolongado, corte la corriente eléctrica y desenchufe la máquina.

GUÍA DE SEGURIDAD

1. Antes de su uso, lea cuidadosamente el manual de introducción.
 2. Mantenga los lazos, collares, corbatas, joyas, cabello, etc. alejados de la máquina para garantizar la seguridad personal.
 3. No coloque la máquina cerca de fuentes de calor o en un ambiente húmedo durante mucho tiempo.
 4. Utilice la máquina cerca de la toma de corriente para desenchufarlo fácilmente.
 5. Cuando limpie la máquina o repare el enchufe dañado, primero desenchúfelo de la toma eléctrica.
 6. La máquina debe estar lejos de niños y mascotas.
 7. Si la máquina no se va a utilizar por un tiempo prolongado, corte la corriente eléctrica y desenchúfela.
-