

PAPER SHREDDER



PAPER SHREDDER

Cutting Style: Strip cut

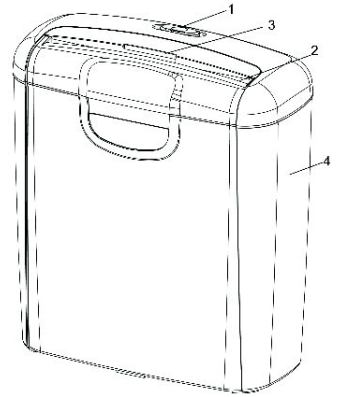
Entry Width: 220mm

Shred Capacity: 6 sheets (A4 paper)

Input: AC 230V, 50Hz, 0.9A

Operating cycle: 2 min on / 40 min off

Net weight: 1.5kg



NAMES OF COMPONENTS

1. 3-Position slide switch for AUTO, OFF and REV.
2. Handle
3. Paper entry. Put paper into this entry to shred.
4. Wastebasket. It is used to undertake the shredded paper.

SAFETY SYMBOLS

Warning: Please pay more attention to the safety instruction, before operating the machine otherwise wrong operation will result in damage to users.



Product is not intended for use by children (product is not a toy)



Avoid hair touching the document feed opening.



Avoid touching the document feed opening with hands.



Do not insert paper clips or staples into the infeed slot.



Avoid clothing and long necklaces or bracelets touching the document feed opening



Keep aerosol products away for products incorporating a universal (brush) motor.

INSTALL GUIDE

1. Put the machine on a flat table.
2. Insert power plug into the corresponding electric socket and make sure that working voltage comply with supplying voltage.

IOPERATION GUIDE AND REMARKS

1. Set the slide switch to 'AUTO', at the time, the machine is on standby; put the shredding paper, vertically into the entry, thereafter, it starts up automatically and does shredding; it returns to standby automatically after finishing
2. When jamming caused by inserting too much paper, or want to withdraw the paper immediately at the normal shredding, please set the slide switch to "REV", at the same time, the machine does the reverse rotation for about 1 second and returns the paper that has not been shredded; then put the switch to "OFF";
3. To ensure your machine has a long use life and exerts good shredding function, please refer notice the maximum number of shred paper
4. If the machine works continuously or spasmodically for a long time, it may pause because the inside temperature increases continuously. After resting for a period of time, it can work again;
5. Please do not put clips, adhesive paper, adhesive tapes, or clothes into the paper entry in order to avoid damaging the blades or lowering the shredding performance;
6. If you want to clean the wastebasket or the machine, or the machine is not to use for a long time, please cut off the electric power and unplug the machine.

SAFETY OPERATION GUIDE

1. Before use, please read the introduction manual carefully;
 2. Keep ties, jewelry, hair, etc. away from the machine to insure personal safety;
 3. Do not place the machine near the heat sources or in the humid environment for a long time;
 4. Please use the machine near the electric socket to unplug easily;
 5. When cleaning the machine or repairing the damaged plug, please unplug it from the electric socket at first;
 6. Machine must be far away from children and pets;
 7. If the machine is not to be used for a long time, please cut off the electric power and unplug.
 8. Do not shred cloth ,plastic ,metal and paper with staples, clips, gummed or wet paper.
 9. Please cut off the power, when you clean the machine, it is better to use soft cloth with soft soap water or cleanser. Do not let the liquor go inside of the machine. Do not use bleaching powder, gasoline and thinner to wash the machine.
-

ABNORMITY AND COUNTERMEASURE IN USE

Index	Abnormities	Cause	Countermeasure
1	After finishing the normal shredding, it runs ceaselessly yet.	Too much scrapped paper in the wastebasket, so that the just scrapped paper cannot fall and leave in the entry.	<ol style="list-style-type: none"> 1. Cut off the power, and empty the wastebasket. 2. Cut off the power, and press the scrapped paper down to make them away from the machine head.
2	Paper feed or positive rotation is normal, but there are still some scrapped paper hanging at the exit after finishing.	The slots of the blades clamp the scrapped paper.	Set the slide switch to "REV" (if needed it, please clean the scrapped paper at the exit).
3	It can't work if feeding paper follows withdrawing paper.	Some scrapped paper lock automatic inductive device.	Set the slide switch to "REV".
4	Some paper is in the entry, but shredder does not work.	After feeding paper, any corner of the paper is inserted, but the rest doesn't touch automatic inductive device.	Adapt to the position of the feeding paper and make it touch the automatic inductive device.
5	The paper is jammed, and the machine stops rotating.	<ol style="list-style-type: none"> 1. The number of the inserted paper is larger than the limitation 2. Locked rotor makes the motor overheated and then temperature protection set takes action. 	<ol style="list-style-type: none"> 1. Set the slide switch to "REV" and withdraw the shredding paper. 2. Unplug the plug and let the machine stop for a while.
6	The machine doesn't start after inserting a sheet of paper, or stop running when paper is being inserted.	The paper is too thin, too soft, humid, or too crinkly to activate automatic inductive device.	<ol style="list-style-type: none"> 1. Fold the paper and then insert it. 2. Set the slide switch to "REV".

NISZCZARKA DO PAPIERU

Sposób cięcia: paski

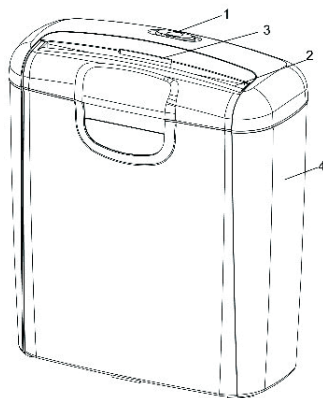
Szerokość niszczenia: do 220mm

Przeznaczenie: papier, max jednorazowo 6 arkuszy A4

Napięcie: AC 230V 50Hz 0,9A

Cykl pracy: 2 min on / 40 min off

Waga: 1,5kg



KOMPONENTY

1. 3-pozycyjny przełącznik suwakowy: AUTO, OFF i REV (cofanie)
2. Rączka
3. Wejście na papier. Włóż papier aby go zniszczyć.
4. Kosz na ścinki. Gromadzi zniszczone papiery.

SYMBOLE BEZPIECZEŃSTWA

UWAGA: Przed uruchomieniem niszczarki należy zwrócić uwagę na wskazówki bezpieczeństwa zamieszczone w instrukcji, wadliwe użycie produktu grozi niebezpieczeństwem.



Produkt nie jest przeznaczony do użytku przez dzieci (nie jest zabawką)



Unikaj wkładania włosów w ostrza niszczarki



Należy unikać kontaktu dłoni z ostrzami tnącymi



Nie niszczyć dokumentów z metalowymi spinaczami lub zszywkami.



Należy unikać kontaktu biżuterii oraz długiej odzieży z ostrzami tnącymi



Trzymać areozole z daleka

INSTALACJA

1. Umieść urządzenie na płaskim stole
2. Włóż wtyczkę odpowiedniego gniazda elektrycznego i upewnij się. Ze napięcie pracy jest zgodne z napięciem zasilania

UWAGI DO UŻYTKOWANIA

1. Ustaw przełącznik do pozycji AUTO, w tym samym czasie urządzenie jest w trybie gotowości, włóż papier do zniszczenia w pionowej pozycji - ostrza tnące uruchomią się automatycznie i będą pracować aż do zniszczenia dokumentu, po zniszczeniu ostrza zostają w stanie dalszej gotowości.
2. W przypadku wprowadzenia zbyt dużej ilości papieru do niszczenia lub kiedy chcesz wycofać papier, należy ustawić przełącznik suwakowy do pozycji REV, w tym samym czasie ostrza kręcą się w przeciwnym kierunku i zwracają papier, następnie umieść przełącznik suwakowy do pozycji AUTO
3. Aby zapewnić długi okres użytkowania urządzenia i zadowalającej jakości niszczenia dokumentacji, należy zwrócić uwagę na jednorazową maksymalną ilość niszczonego papieru
4. Jeśli urządzenie pracuje w sposób ciągły przez dłuższy czas, może się zatrzymać z powodu wzrastającej temperatury wewnątrz. Po spadku temperatury można kontynuować prace.
5. Nie wolną ciąć papieru ze zszywkami, spinaczami lub metalowymi częściami, taśmą samoprzylepna lub podobnym tworzywem, ponieważ może dojść do uszkodzenia ostrzy lub znacznego obniżenia wydajności rozdrabniania.
6. Jeśli chcesz opróżnić kosz ze ścinków lub urządzenie nie jest używane przez dłuższy czas, należy odłączyć zasilanie elektryczne.

INSTRUKCJA BEZPIECZEŃSTWA

1. Przed użyciem należy dokładnie przeczytać instrukcje
 2. W czasie niszczenia dokumentów należy trzymać z daleka od urządzenia krawaty, biżuterię włosy itp., aby zapewnić sobie bezpieczeństwo.
 3. Nie należy umieszczać urządzenia w pobliżu źródeł ciepła lub w wilgotnym środowisku wilgotnym przez długi.
 4. Należy używać urządzenia w pobliżu gniazdka elektrycznego, aby w razie konieczności szybko odłączyć zasilanie.
 5. Podczas czyszczenia lub naprawy urządzenia należy odłączyć je od zasilania prądem przed przystąpieniem do tych czynności.
 6. Należy trzymać urządzenie poza zasięgiem dzieci i zwierząt.
 7. Jeśli niszczarka nie będzie używana przez dłuższy czas, należy odłączyć zasilanie elektryczne.
 8. Nie wolno niszczyć tkanin, plastiku, metali, papieru ze spinacza i zszywkami, taśmą klejącą lub mokrego papieru.
 9. Należy odłączyć zasilanie, podczas czyszczenia urządzenia. Należy użyć miękkiej szmatki z miękką wodą z mydłem lub środkiem czyszczącym. Nie wolno pozwolić, aby ciecz dostała się do wnętrza maszyny.
-

SYTUACJE NIESTANDARDOWE I SPOSOBY DZIAŁANIA

Index	Opis sytuacji	Powód	Sposób działania
1	Po zakończeniu normalnego działania, niszczarka pracuje dalej	Zbyt duża ilość rozdrobnionego papieru w pojemniku na ścinki, tak, że rozdrobniony papier nie może swobodnie spadać do kosza i pozostaje w tej samej pozycji.	1. Odłączyć zasilanie prądu i opróżnić kosz 2. Odłączyć zasilanie prądu i usunąć papier
2	Podajnik papieru lub ostrza są w porządku ale ciągle jest kilka ścinków papieru na wyjściu po zakończeniu cięcia.	Szczeliny ostrzy ściskają ścinki papieru	Ustaw przełącznik suwakowy na pozycje REV- aby oczyścić ostrza
3	Nie może pracować poprawnie jeśli ostrza działają w trybie cofania	Kilka ścinków papieru zamyka automatycznie działanie urządzenia	Ustaw przełącznik suwakowy na REV
4	Kilka papierów jest w podajnik lecz urządzenie się nie włącza	Po podaniu papier jest w szczelinie, ale nie dotyka automatycznego czujnika	Dostosować pozycje podawania papieru tak, żeby został wykryty przez automatyczny czujnik
5	Papier jest zablokowany i niszczarka wstrzymała działanie	1. ilość papieru jest Zbyt duża w porównaniu z limitem 2. Zablokowany wirnik sprawia, że silnik się przegrzewa	Ustaw pozycje na przełączniku suwakowym na REV i usuń nadmierną ilość papieru Odłącz od zasilania prądu i pozwól urządzeniu przestygnąć chwilę.
6	Urządzenie nie uruchamia się po włożeniu arkusza papieru lub przestaje działać, gdy papier jest włożony	Papier jest zbyt cienki, zbyt miękki lub wilgotny aby uruchomi czujnik autostartu	1. Złóż papier i dopiero wtedy spróbuj go rozdrobnić 2. Ustaw przełącznik suwakowy na pozycje REV



Distributor: **PLATINET S.A.**
30-798 Krakow, Sliwiaka 48, PL
www.platinet.eu

Importator:
PLATINET ELECTRONICS SRL
077065 CORBEANCA, JUD ILFOV
str. PISCULUI 10A/2, RO
tel.: 0 742 233 799, officero@platinet.eu
www.platinet.eu

