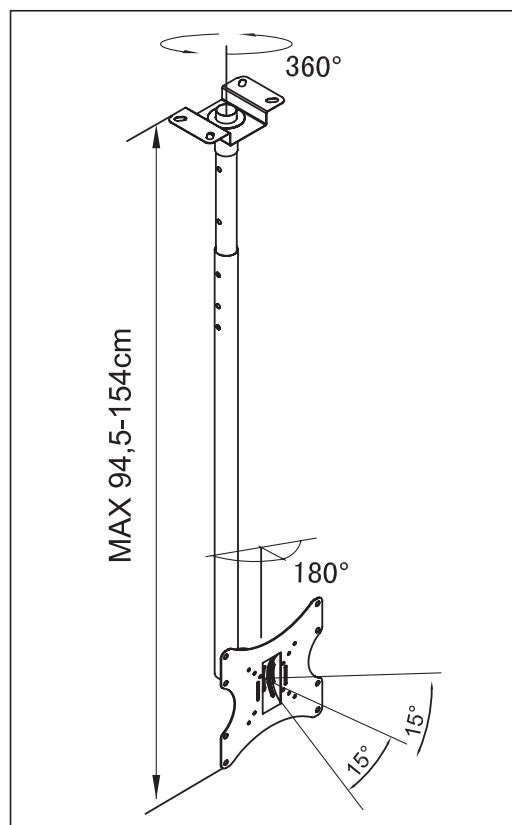
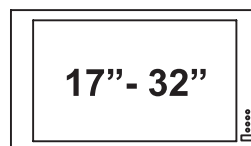
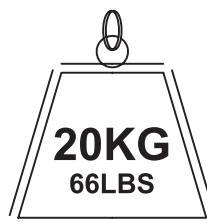
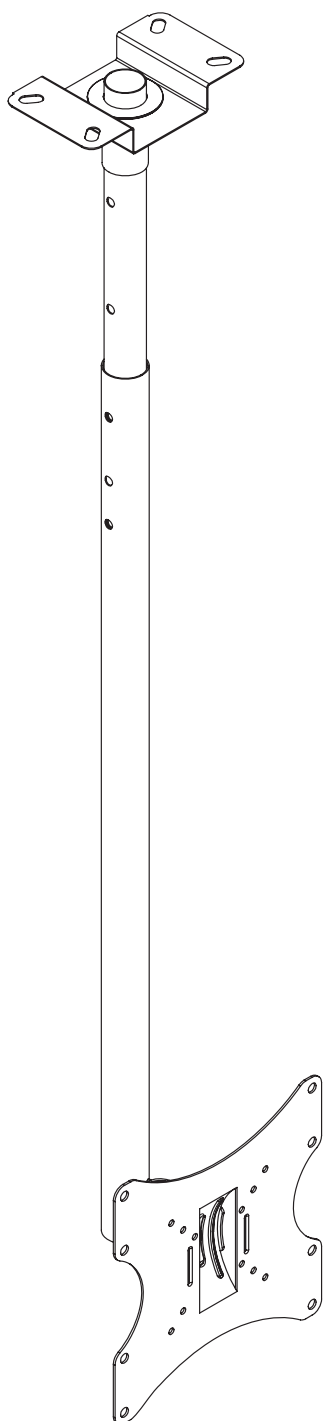


# Uchwyt do telewizora



Przewidywany czas  
montażu przy użyciu  
odpowiednich narzędzi  
– **30 minut**

1

70    Ø10    Ściana ceglana

70    Ø4    Ściana drewniana

Poziomica

Ołówek

2

A

B

A		4
B		4

3

E

E

E

C		M8X50	2
D		M8	2
E		M6X10	1

4

M8

M8X20

5

C		M5X10	4
		M6X10	4
		M8X15	4
D		Ø16XØ6X1	4
		Ø21XØ8X2	4

Wybór odpowiednich śrub montażowych.

6

M8X60

M8