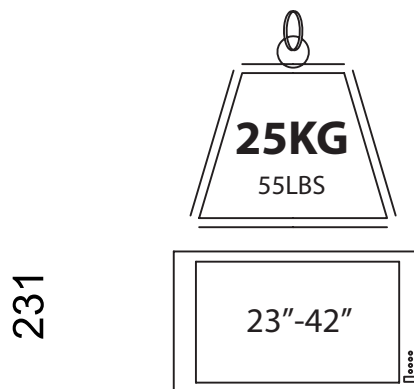
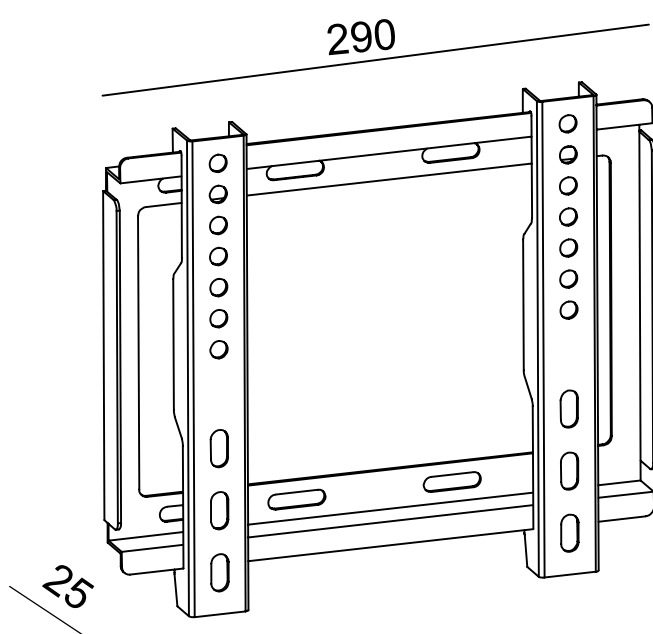


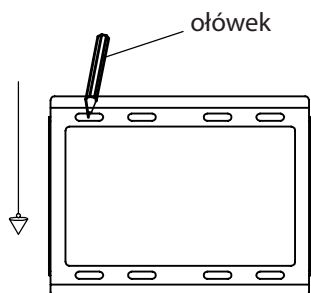
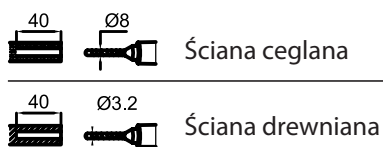
INSTRUKCJA INSTALACJI

Uchwyt do telewizora



Przewidywany czas montażu przy użyciu odpowiednich narzędzi
– 30 minut

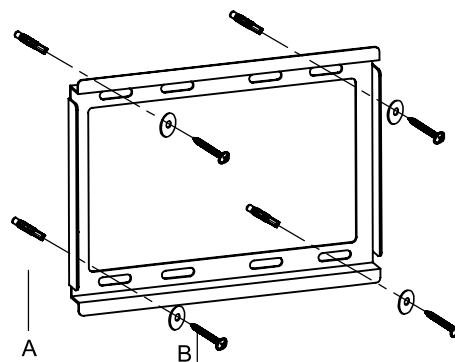
1



Umieść uchwyt montażowy pionowe na ścianie (patrz rysunek) a następnie oznacz ołówkiem miejsce otworów do wywiercenia.

2



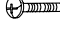
A	Ø8X38	4
B	ST5X35	4
D	Ø16XØ6X1	4




W zaznaczonych miejscach wywierć otwory o rozmiarze $\varnothing 8$ i głębokości co najmniej 40mm. Użyj części A i B aby przymocować uchwyt do ściany.

3


C

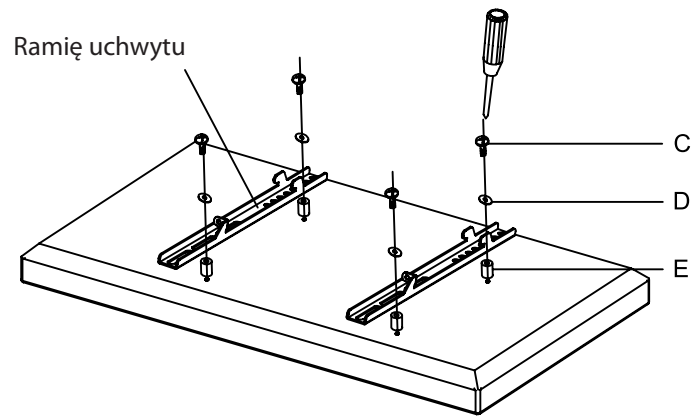
	M5X10	4
	M6X10	4
	M6X25	4

D

	Ø16XØ6X1	4
---	----------	---

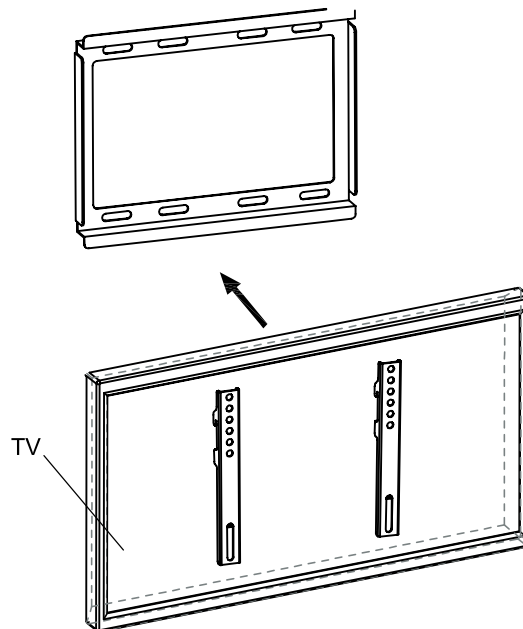
E

	Ø12XØ6X12	4
---	-----------	---



Wybierz odpowiednie narzędzia aby przymocować wsporniki, zgodnie ze schematem.

4



5

