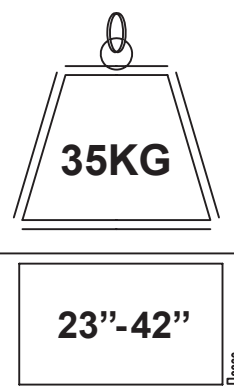
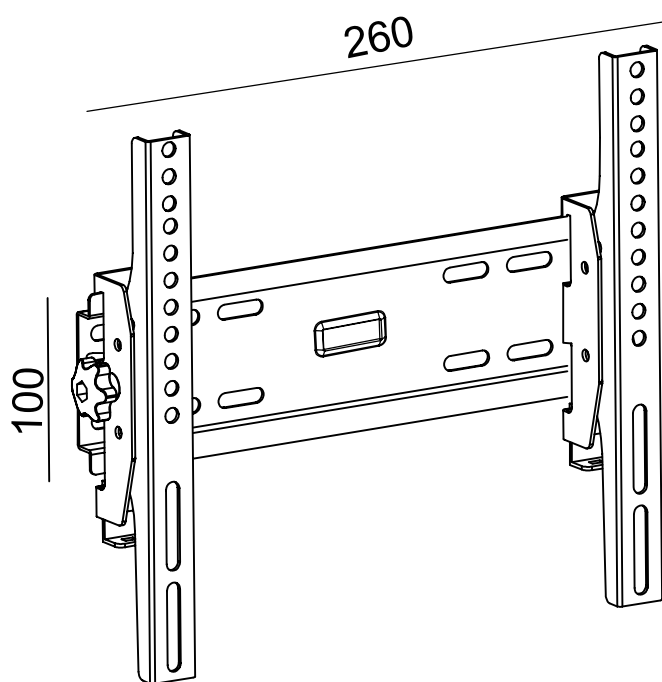


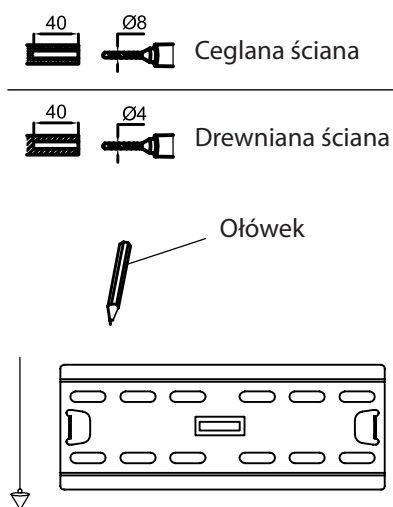
INSTRUKCJA INSTALACJI

Uchwyt do telewizora



Przewidywany czas montażu przy użyciu odpowiednich narzędzi
– 30 minut

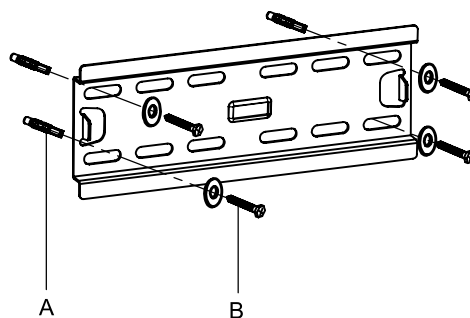
1



Umieść uchwyt montażowy pionowo na ścianie (patrz na rysunek), a następnie oznacz ołówkiem miejsce otworów do wywiercenia.

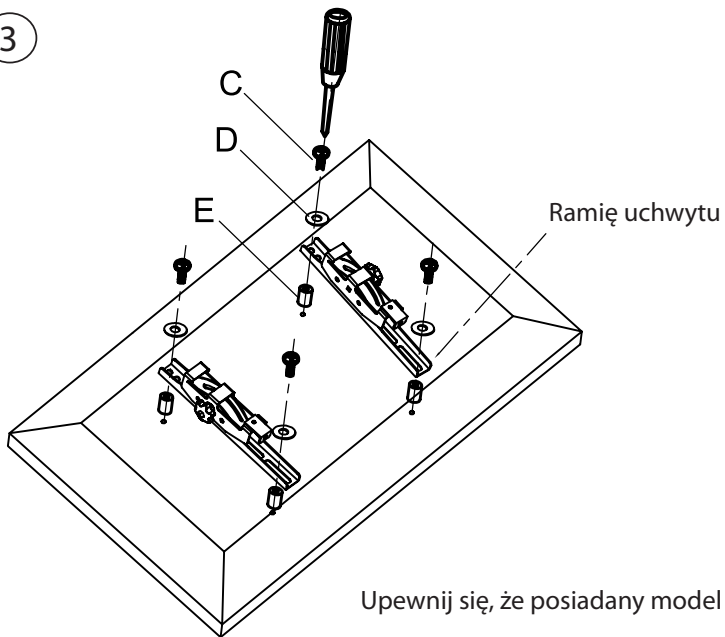
2

A		4
B		4
\varnothing	$\varnothing 16 \times 6 \times 1$	4



W zaznaczonych miejscach wywierć otwory o średnicy 8 i głębokości co najmniej 40 mm. Użyj części A i B, aby przy mocować uchwyt do ściany.

3



C

	M5X10	4
	M5X25	4
	M6X10	4
	M6X25	4

D

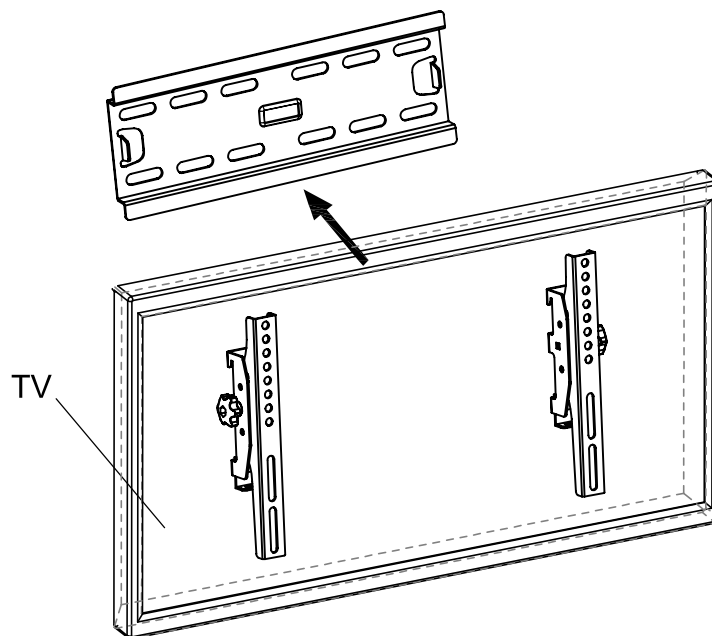
	Ø16XØ6X1	4
--	----------	---

E

	Ø12XØ6X12	4
--	-----------	---

Upewnij się, że posiadany model telewizora jest kompatybilny z tym uchwytem.

4



5

