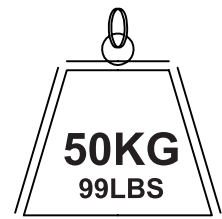
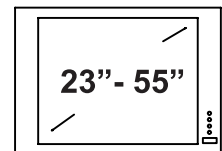
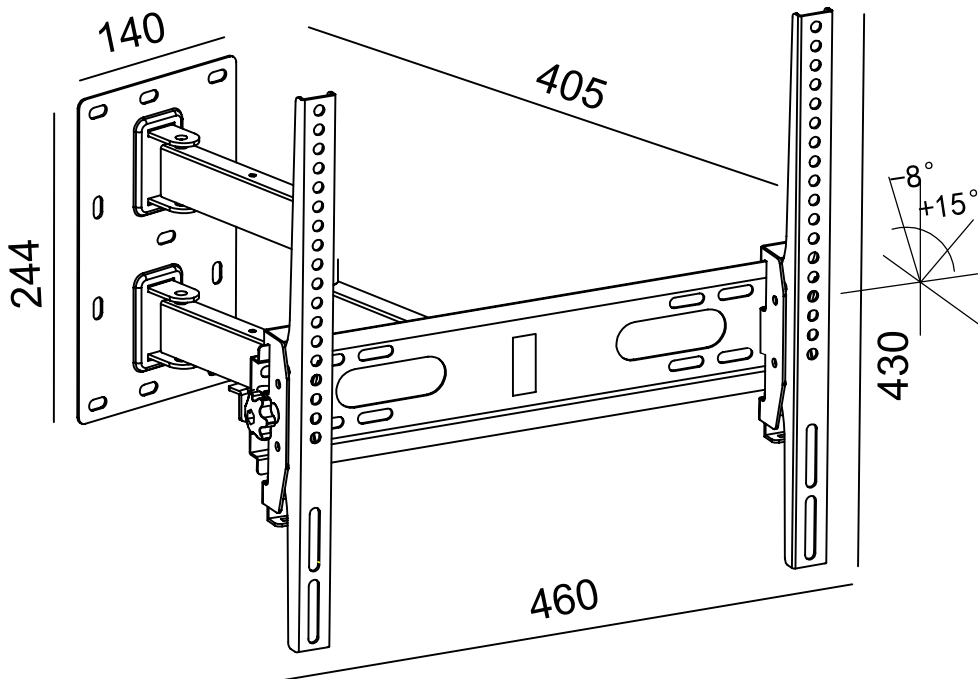


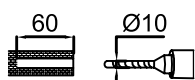
INSTRUKCJA INSTALACJI

Uchwyt do telewizora

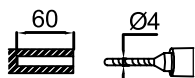


Przewidywany czas montażu przy użyciu odpowiednich narzędzi
- 30 minut

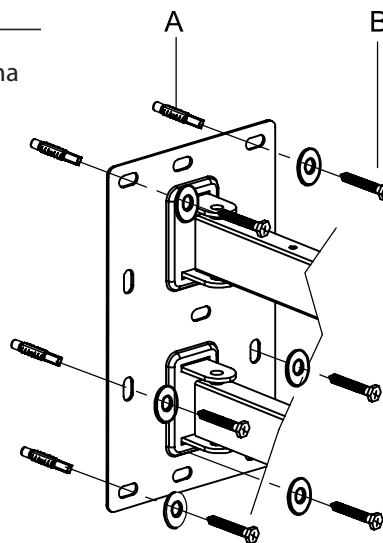
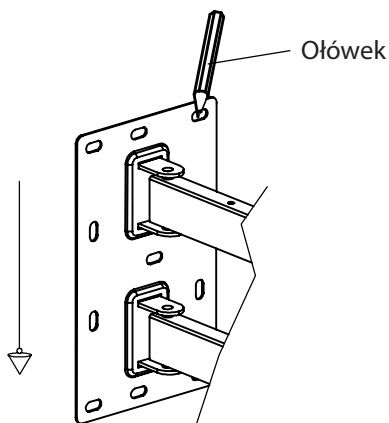
1



Ściana ceglana



Ściana drewniana








A		Ø10X50	6
B		ST6X60	6
		Ø20X8X2	6

Umieść uchwyt montażowy pionowo na ścianie (patrz na rysunek), a następnie oznacz ołówkiem miejsce otworów do wywiercenia.



W zaznaczonych miejscach wywierć otwory o rozmiarze Ø10 i głębokości co najmniej 60mm. Użyj części A i B, aby przymocować uchwyt do ściany.

2


C

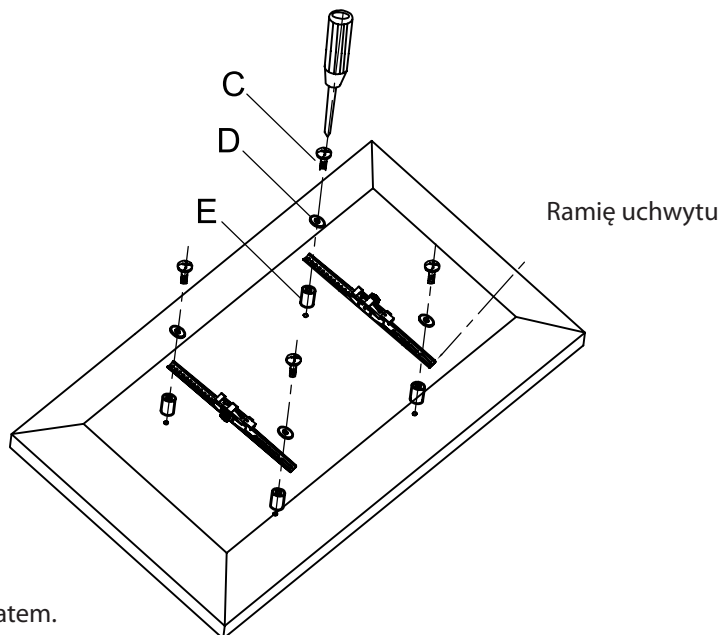
	M6X10	4
	M6X25	4
	M5X25	4
	M5X10	4
	M8X20	4

D

	Ø16XØ6X1	4
	Ø20XØ8X2	4

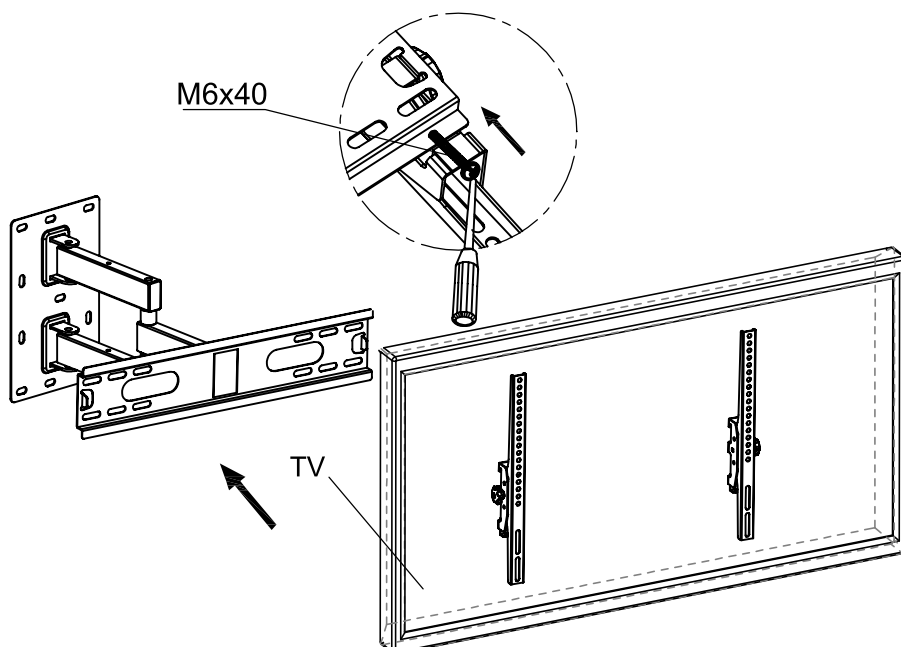
E

	Ø12XØ6X12	4
---	-----------	---



Wybierz odpowiednie narzędzia aby przymocować wsporniki, zgodnie ze schematem.

3



4

