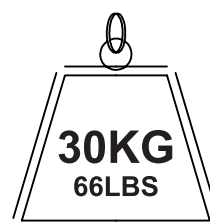
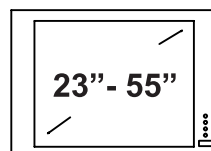
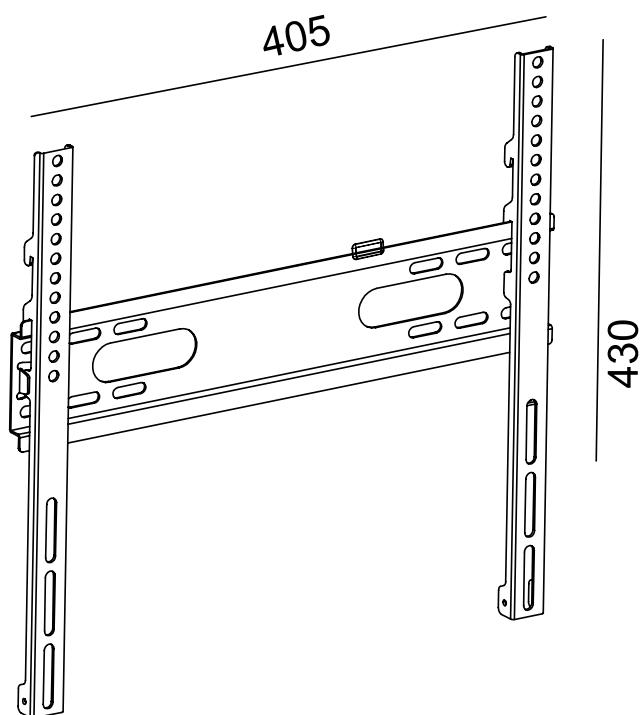


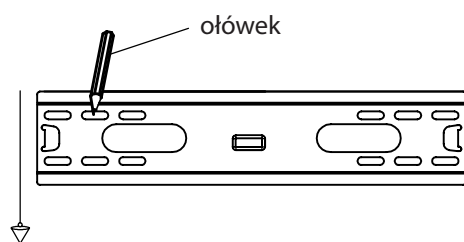
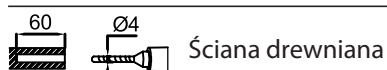
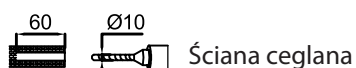
## INSTRUKCJA INSTALACJI

# Uchwyt do telewizora



Przewidywany czas  
montażu przy użyciu  
odpowiednich narzędzi  
– 30 minut

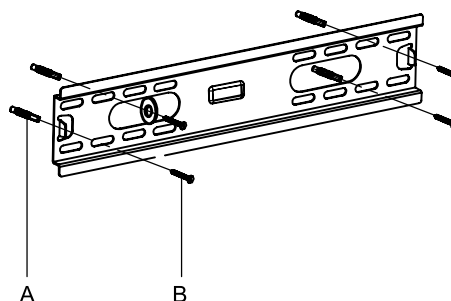
1



Umieść uchwyt montażowy pionowo na ścianie (patrz na rysunek), a następnie oznacz ołówkiem miejsce otworów do wywiercenia.




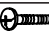
2

A		Ø10X50	4
B		ST6X60	4




W zaznaczonych miejscach wywierć otwory o rozmiarze Ø10 i głębokości co najmniej 60mm. Użyj części A i B aby przymocować uchwyt do ściany.


3

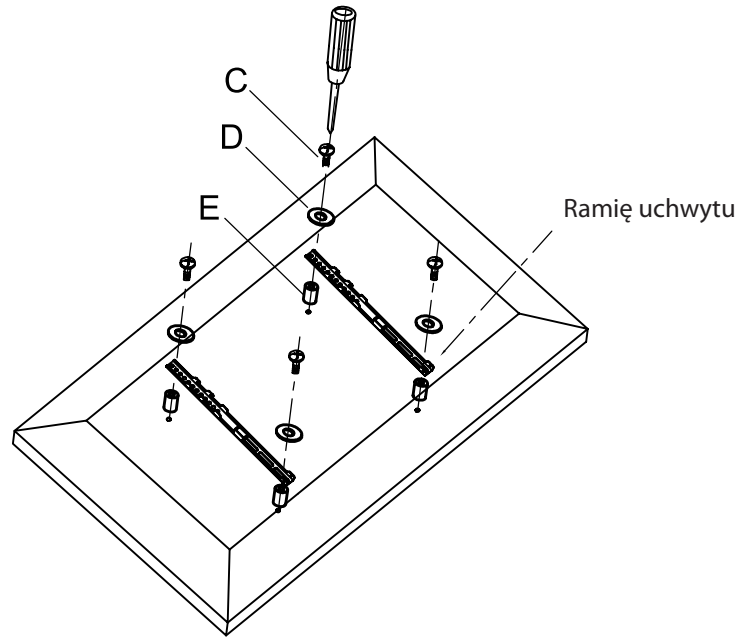
C		
	M5X10	4
	M5X25	4
	M6X10	4
	M6X25	4

D		
	Ø16XØ6X1	4

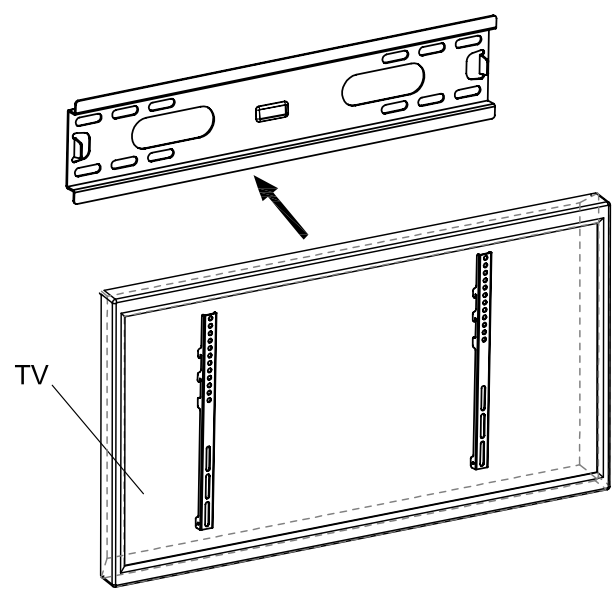
  

E		
	Ø12XØ6X12	4



Upewnij się, że posiadany model telewizora jest kompatybilny z tym uchwytem.

4



5

