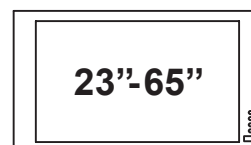
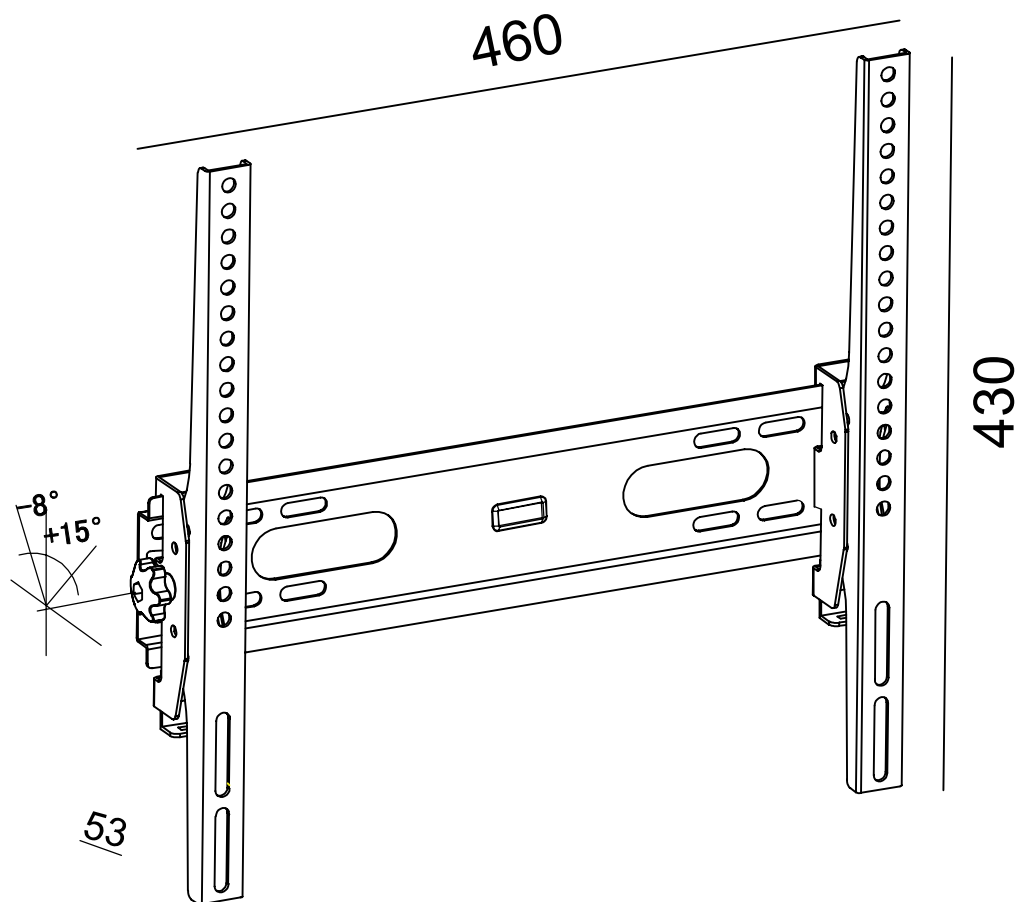


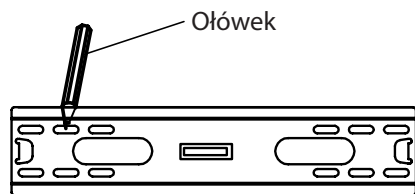
INSTRUKCJA INSTALACJI

Uchwyt do telewizora



Przewidywany czas
montażu przy użyciu
odpowiednich narzędzi
– 30 minut

1



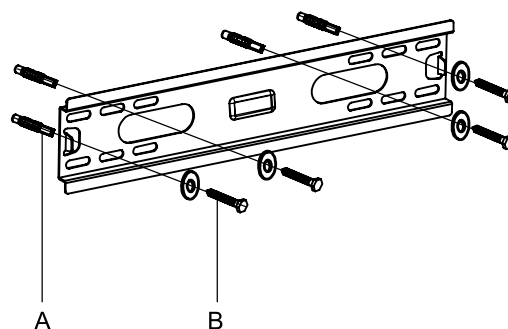
Umieść uchwyt montażowy pionowo na ścianie (patrz na rysunek), a następnie oznacz ołówkiem miejsce otworów do wywiercenia.

2

A Ø10X50 4

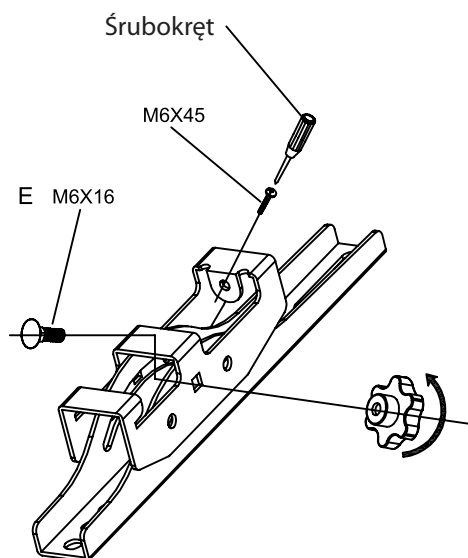
B ST6X60 4

Ø16X6X1 4



W zaznaczonych miejscach wywierć otwory o średnicy 10 i głębokości co najmniej 60 mm. Użyj części A i B, aby przy mocować uchwyt do ściany.

3



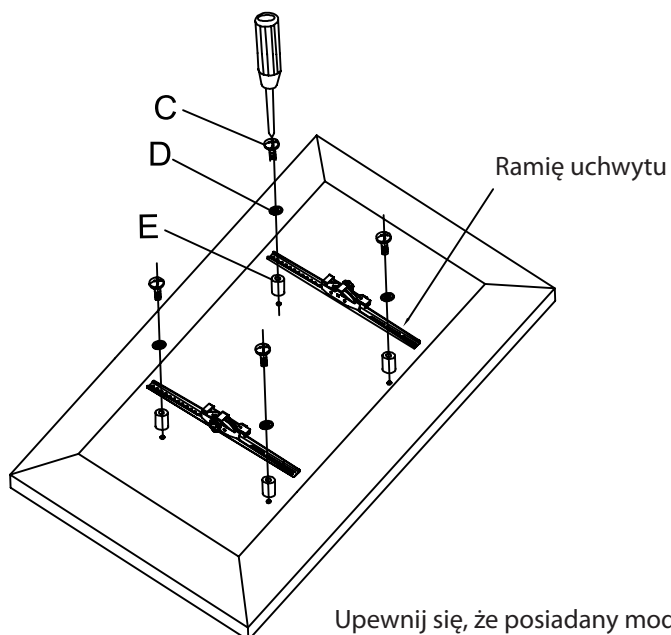
C

	M5X10	2
--	-------	---

E

	M5X10	2
--	-------	---

4



C

	M5X10	4
	M5X25	4
	M6X10	4
	M6X25	4

D

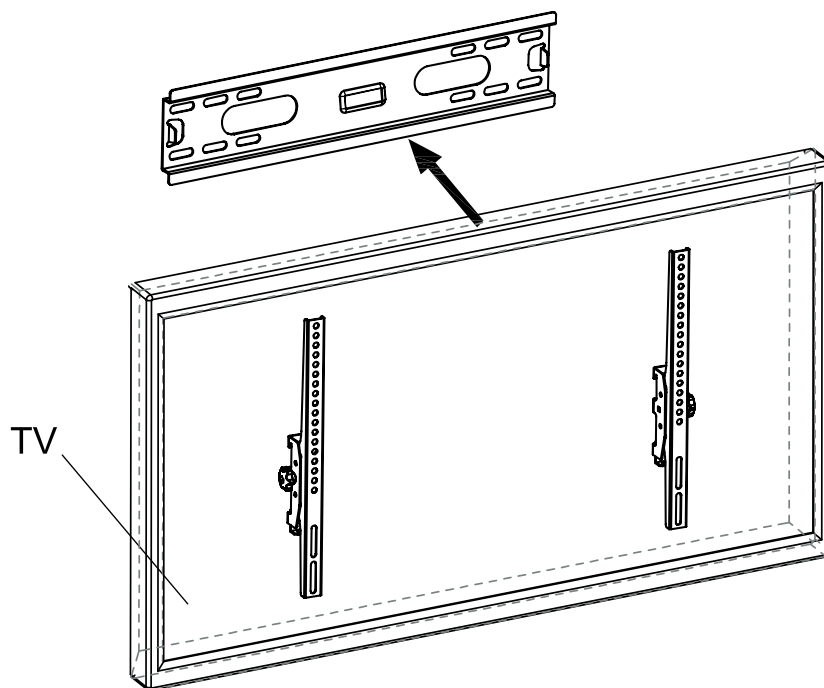
	Ø16XØ6X1	4
--	----------	---

E

	Ø12XØ6X12	4
--	-----------	---

Upewnij się, że posiadany model telewizora jest kompatybilny z tym uchwytem.

5



6

