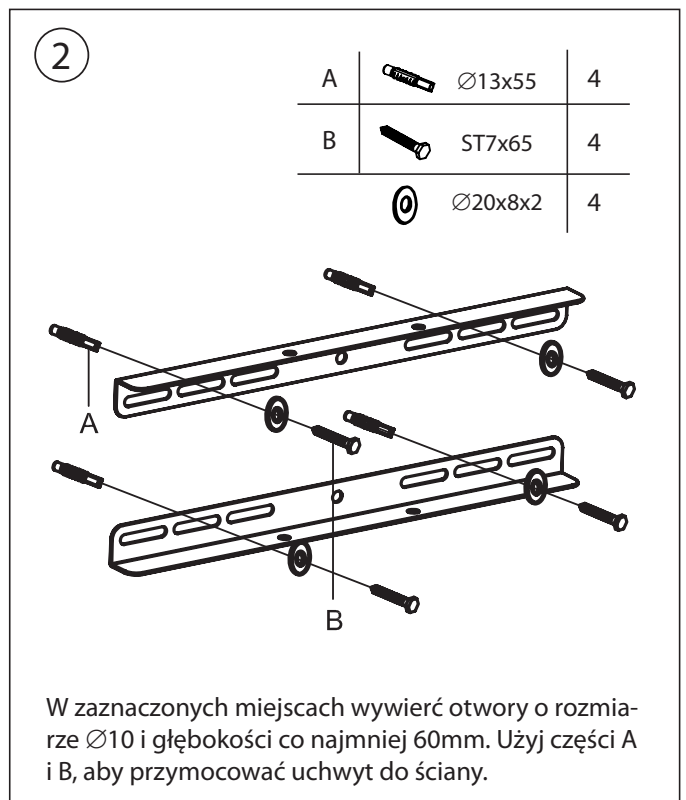
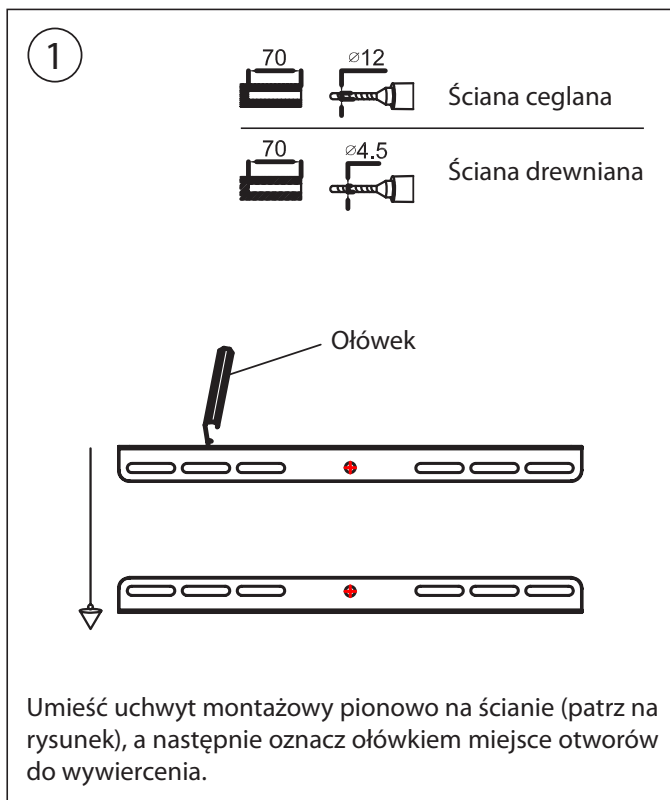
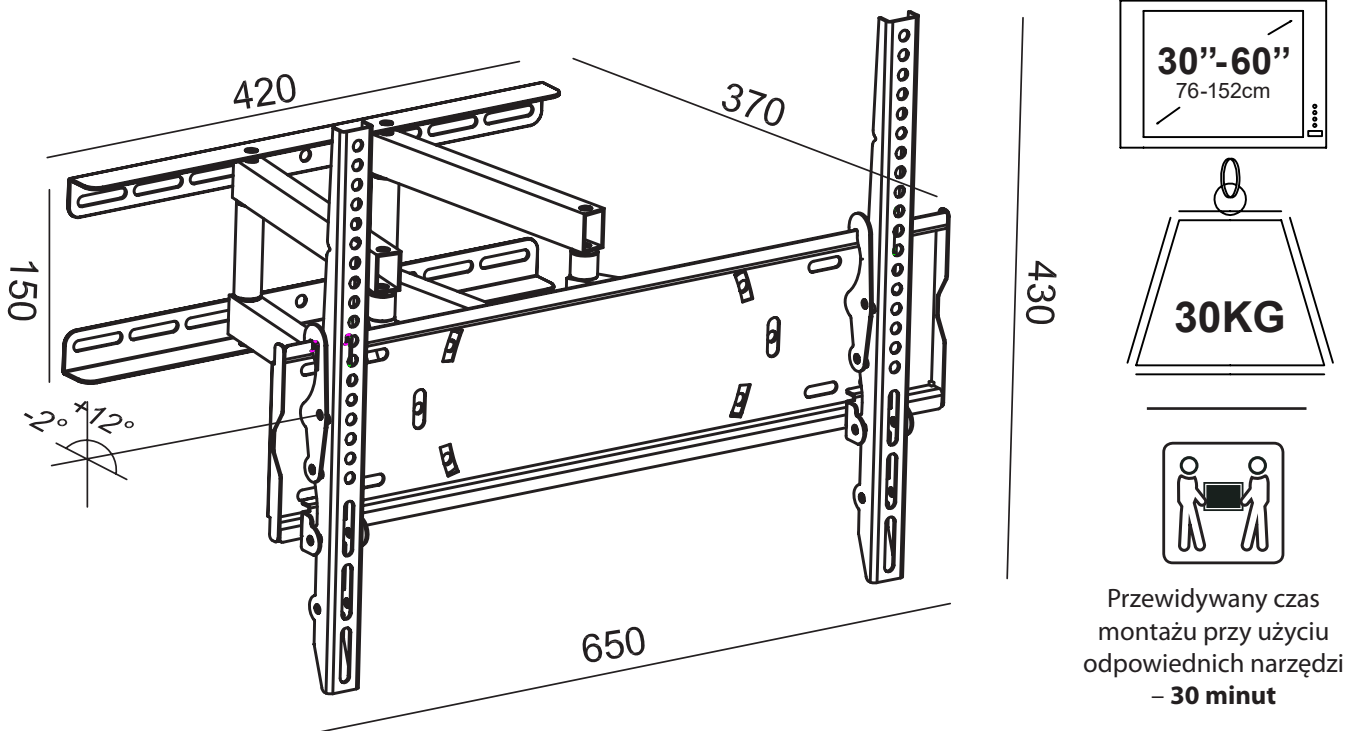








INSTRUKCJA INSTALACJI

Uchwyt do telewizora





3



C

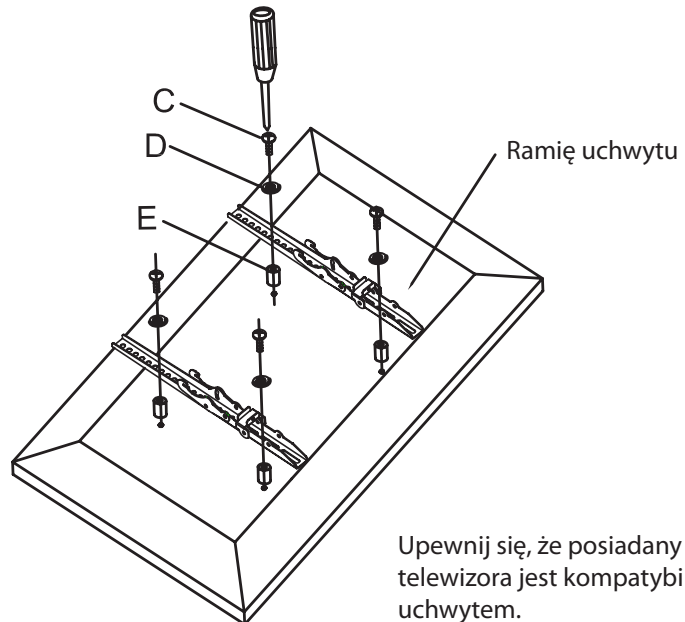
	M5X10	4
	M5X25	4
	M6X10	4
	M6X25	4
	M8X15	4
	M8X40	4

D

	Ø16x6x1	4
	Ø20x8x2	4

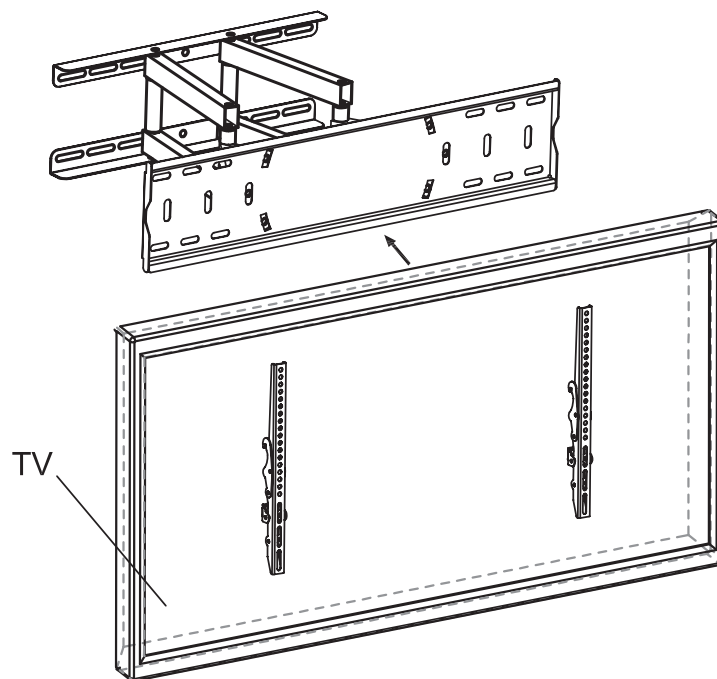
E

	Ø12x6x12	4
	Ø18x9x20	4



Upewnij się, że posiadany model telewizora jest kompatybilny z tym uchwytem.

4



5

