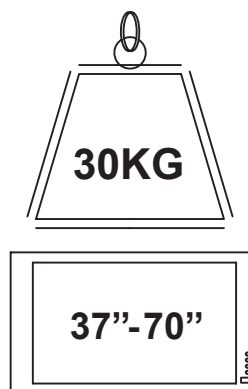
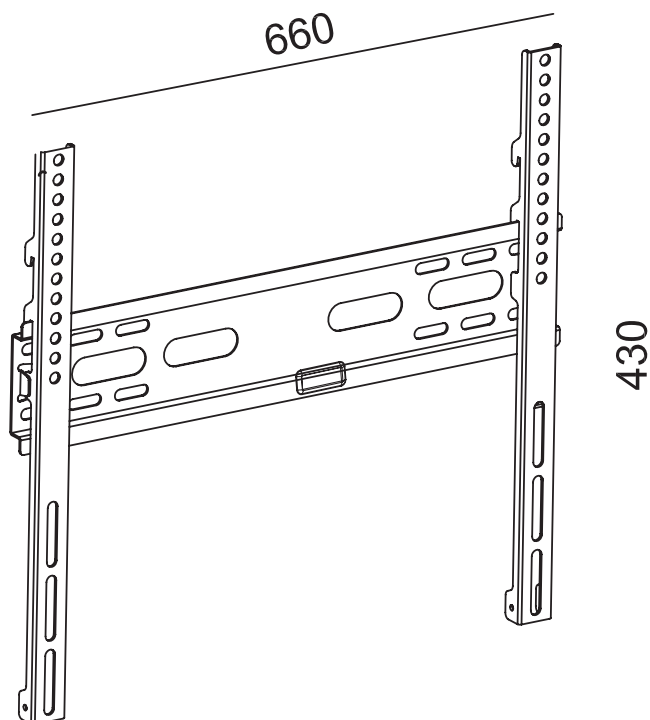


INSTRUKCJA INSTALACJI

Uchwyt do telewizora



Przewidywany czas montażu przy użyciu odpowiednich narzędzi
- 30 minut

1

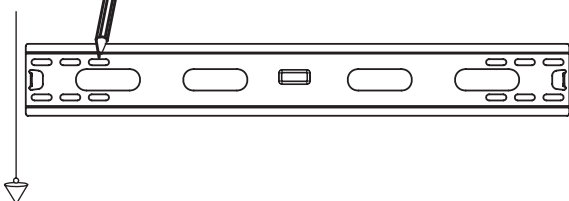


Ściana ceglana





Ściana drewniana

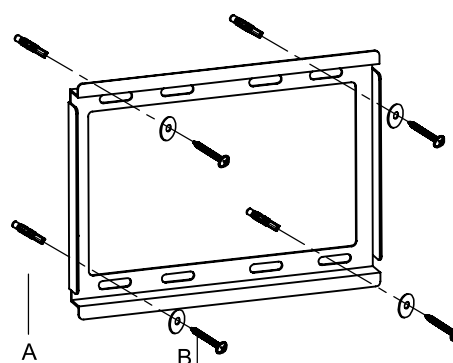
Ołówek



Umieść uchwyt montażowy pionowe na ścianie (patrz rysunek) a następnie oznacz ołówkiem miejsce otworów do wywiercenia.






2


A	 Ø10X50	4
B	 ST6X60	4




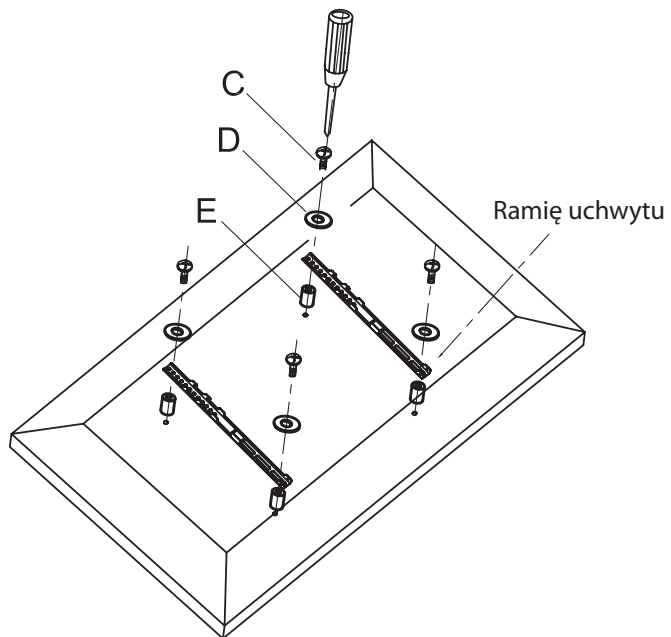
W zaznaczonych miejscach wywierć otwory o rozmiarze $\varnothing 10$ i głębokości co najmniej 60 mm. Użyj części A i B aby przymocować uchwyt do ściany.

3

C		
	M5X10	4
	M5X25	4
	M6X10	4
	M6X25	4
	M8X25	4

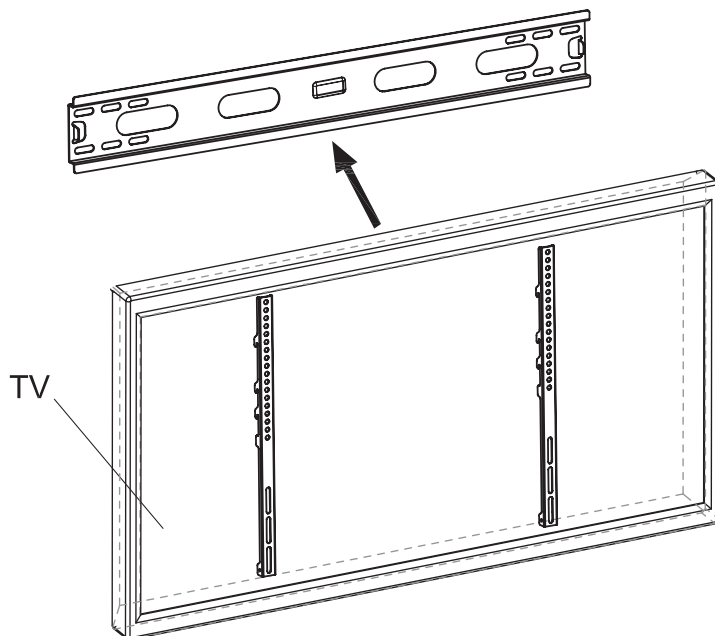
D		
	Ø16XØ6X1	4

E		
	Ø12XØ6X12	4



Upewnij się, że posiadany model telewizora jest kompatybilny z tym uchwytem.

4



5

