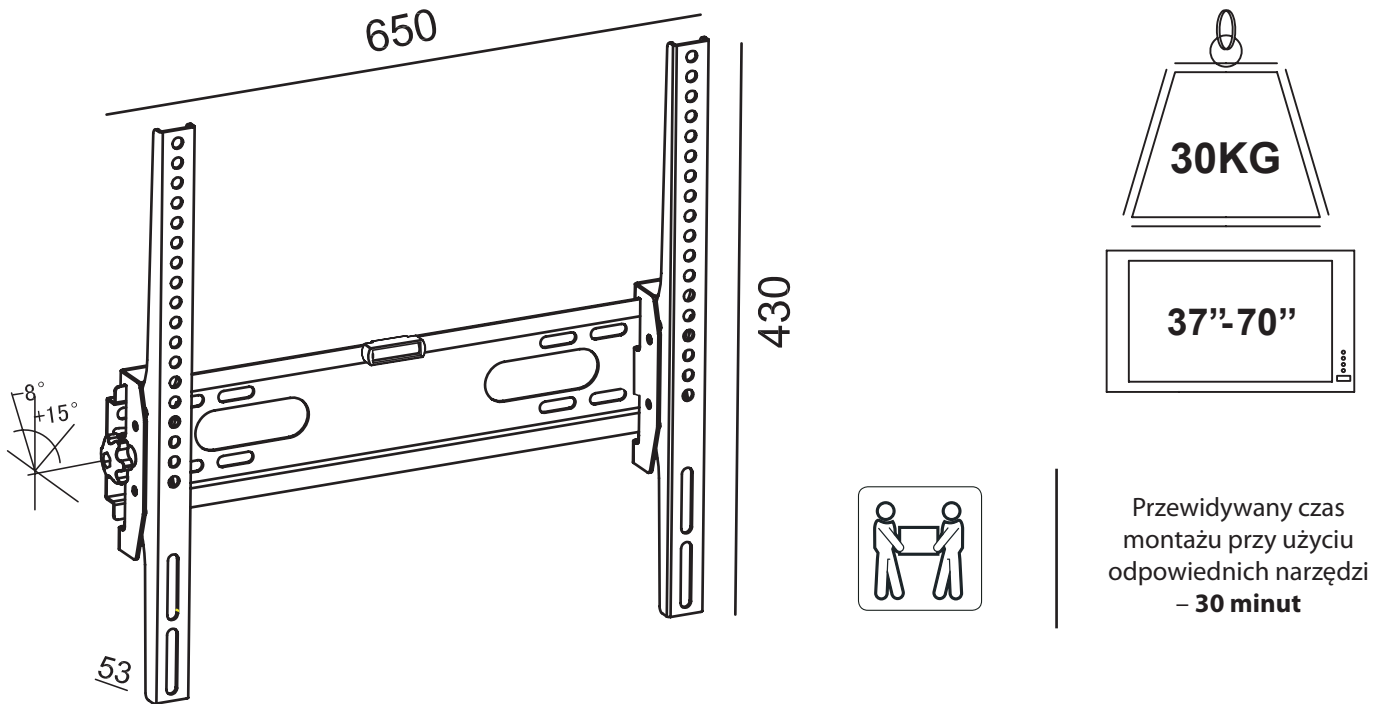
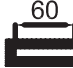





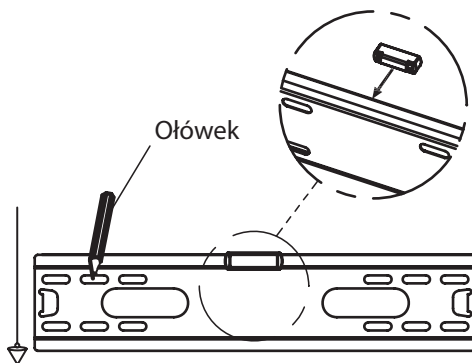
## INSTRUKCJA INSTALACJI

# Uchwyt do telewizora



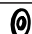


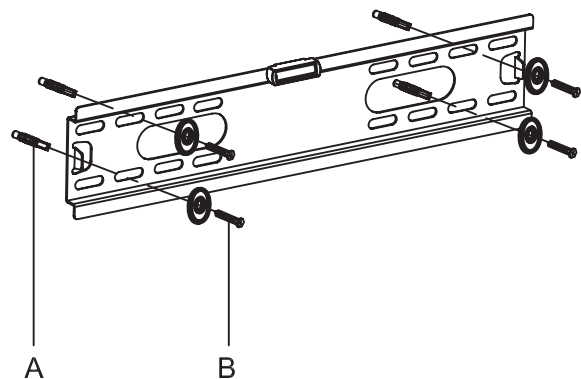
Przewidywany czas montażu przy użyciu odpowiednich narzędzi  
- 30 minut

- 1
- |   |   |                  |
|---|---|------------------|
|  |  | Ceglana ściana   |
|  |  | Drewniana ściana |





Umieść uchwyt montażowy pionowo na ścianie (patrz na rysunek), a następnie oznacz ołówkiem miejsce otworów do wywiercenia.

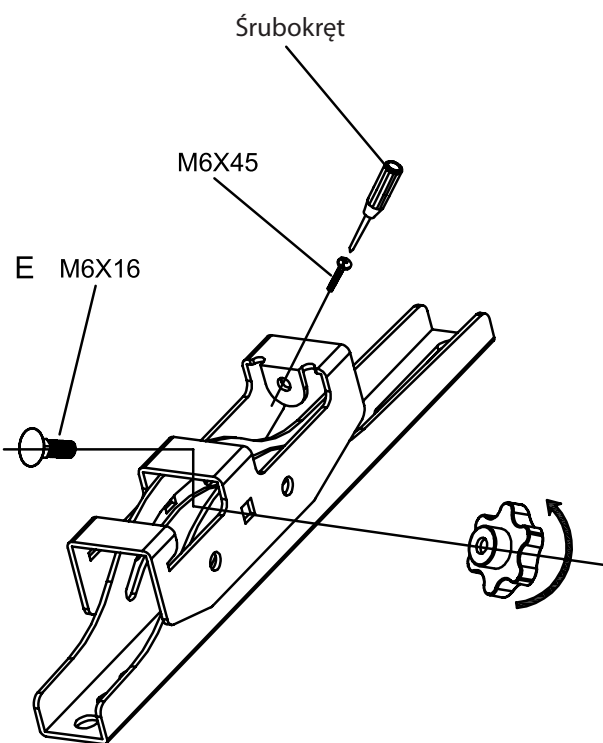
- 2
- |   |  |   |
|---|--|---|
| A |  | 4 |
| B |  | 4 |
|   |  | 4 |



W zaznaczonych miejscach wywierć otwory o średnicy 10 i głębokości co najmniej 60 mm. Użyj części A i B, aby przy mocować uchwyt do ściany.




3

	2
	2





4


C

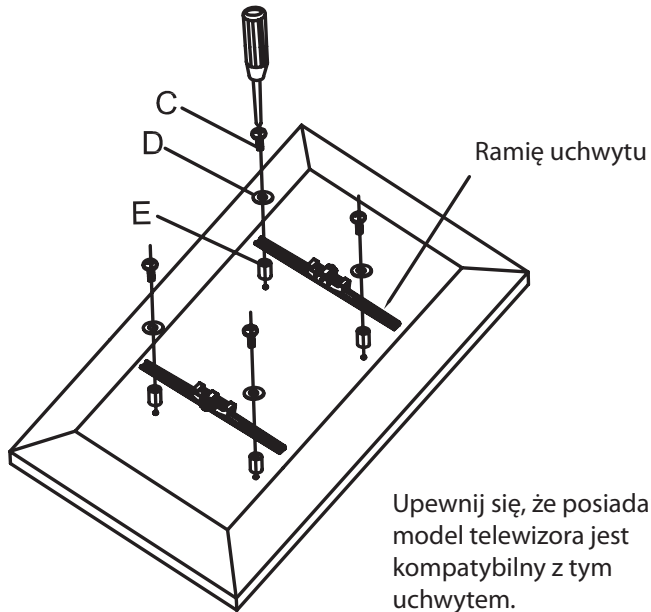
	M5X25	4
	M6X25	4
	M8X15	4

D

	Ø16XØ6X1	4
	Ø20XØ8X2	4

E

	Ø12XØ6X12	4
---	-----------	---



Upewnij się, że posiadany model telewizora jest kompatybilny z tym uchwytem.

5

