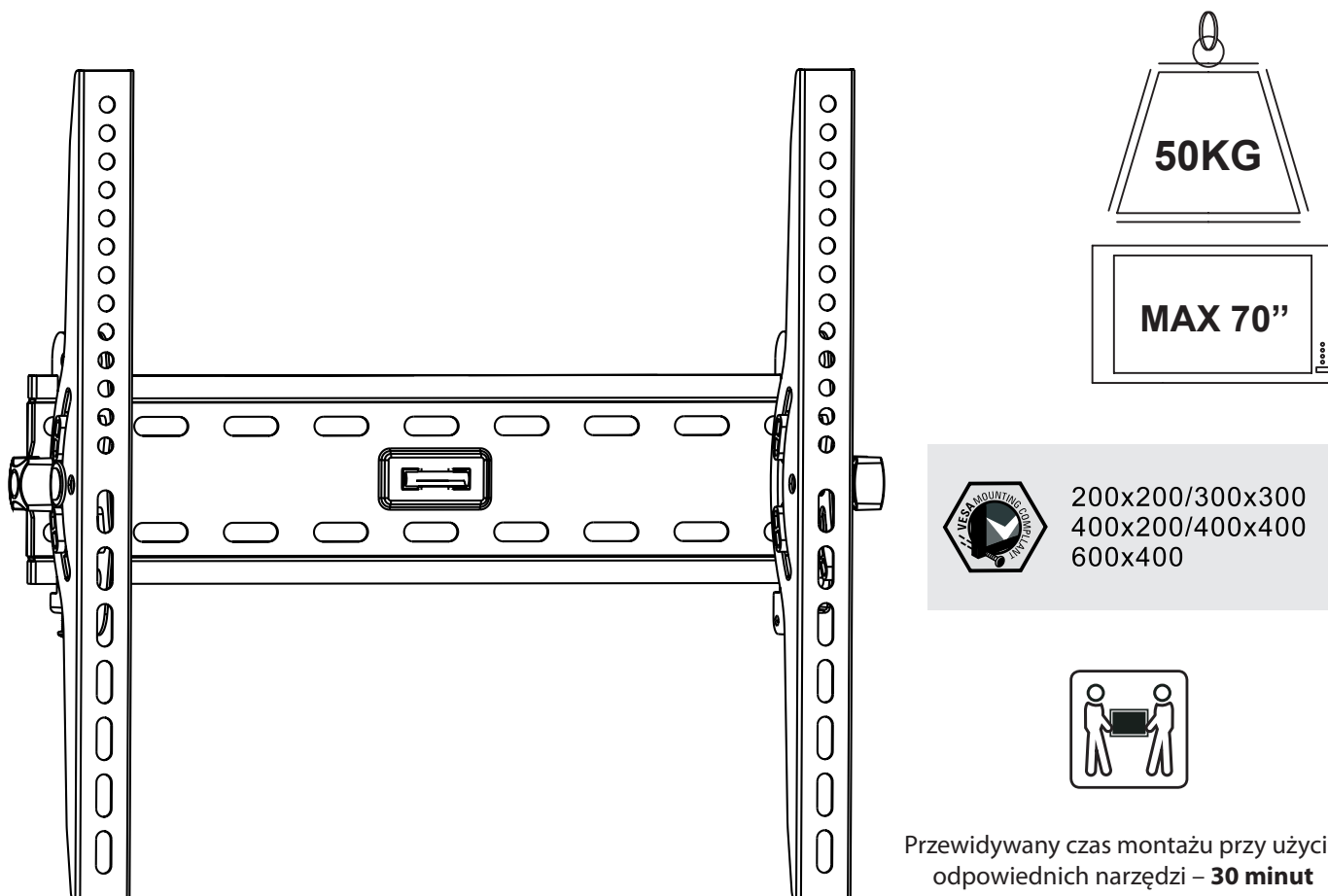


INSTRUKCJA INSTALACJI

Uchylny uchwyt do telewizora

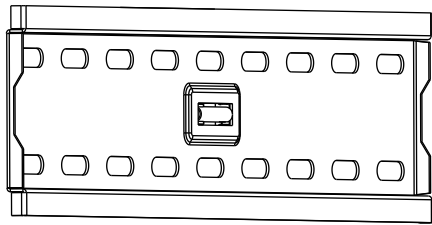


PRZECZYTAJ UWAGAŃIE INSTRUKCJĘ ZANIM PRZYSTĄPISZ DO INSTALACJI.

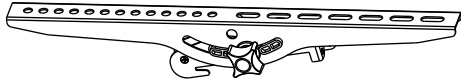
Rozpocznij instalację tylko po uważnym zapoznaniu się z instrukcją. W przypadku dodatkowych pytań skonsultuj się z dystrybutorem. Uchwyt został zaprojektowany do instalacji zgodnie z tą instrukcją. Instalacja nie zgodna z instrukcją może doprowadzić do uszkodzeń. Uchwyt powinien być instalowany przez osobę posiadającą podstawą wiedzę z montażu podobnych urządzeń i w pełni rozumiejącą instrukcję. Upewnij się, że powierzchnia na której będzie mocowany uchwyt jest odpowiednia dla utrzymania ciężaru uchwytu wraz z zamontowanym na nim urządzeniem.

W przypadku mocowania do ściany szkieletowej upewnij się, że śruby zamocowane są w centralnej części słupa lub kolumny. Używaj odpowiedniego sprzętu lub asysty w celu pozycjonowania urządzenia do zamocowania na uchwycie. Uchwyt przeznaczony jest do mocowania urządzeń w pomieszczeniach zamkniętych. Mocno przykręć śruby mocujące. Uważaj aby w czasie dokręcania śrub mocujących nie uszkodzić urządzenia. Upewnij się, że zestaw zawiera kompletną listę komponentów wymienionych poniżej. W przypadku braku jakiegokolwiek elementu skontaktuj się z dystrybutorem.

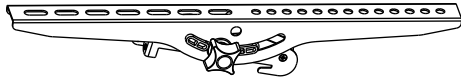
UWAGA: NIE PRZEKRACZAJ DOPUSZCZAJNEJ WAGI OBCIĄŻENIA WYMIENIONEJ W INSTRUKCJI.



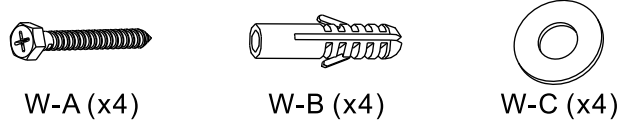
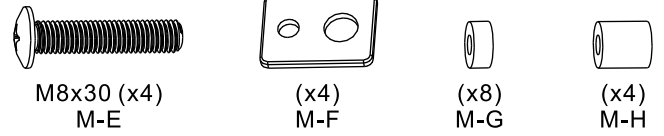
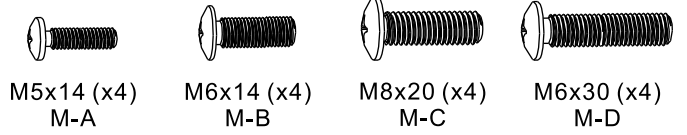
(x1)



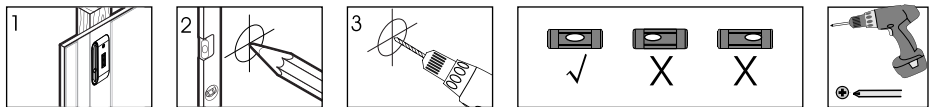
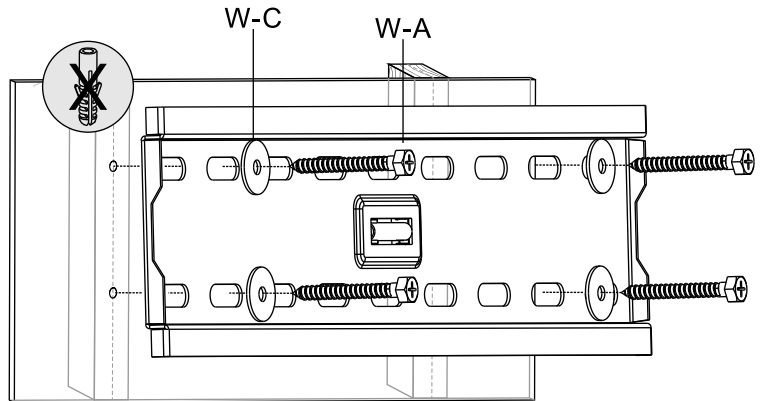
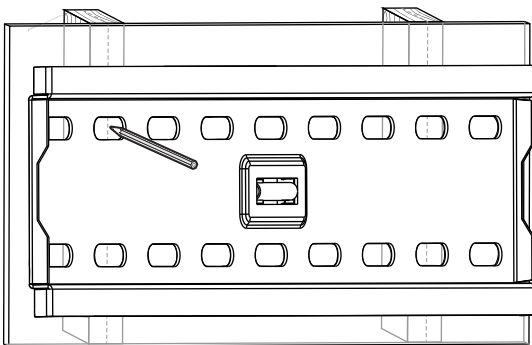
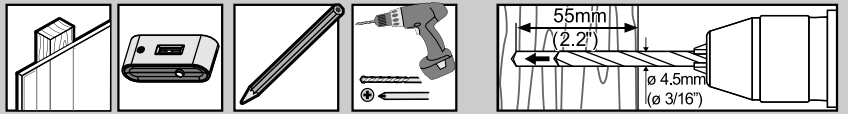
(x1)



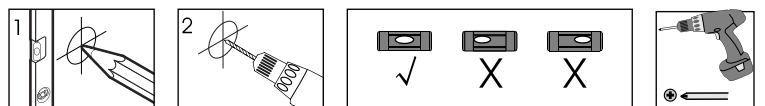
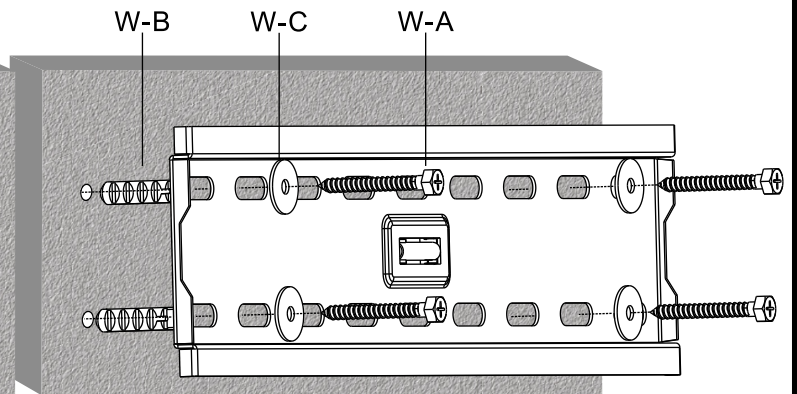
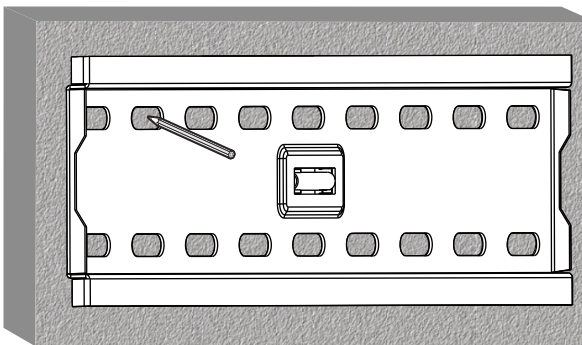
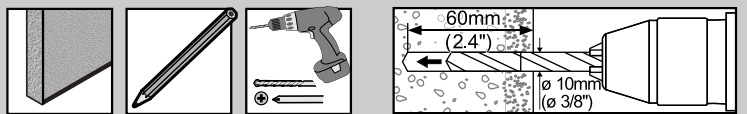
(x1)



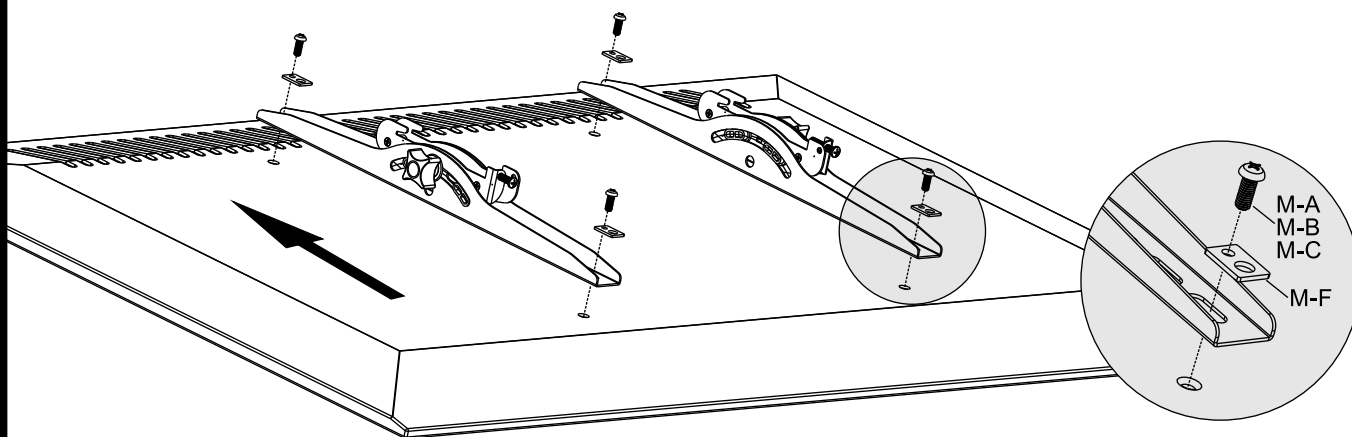
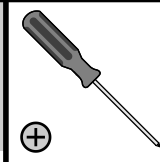
1a



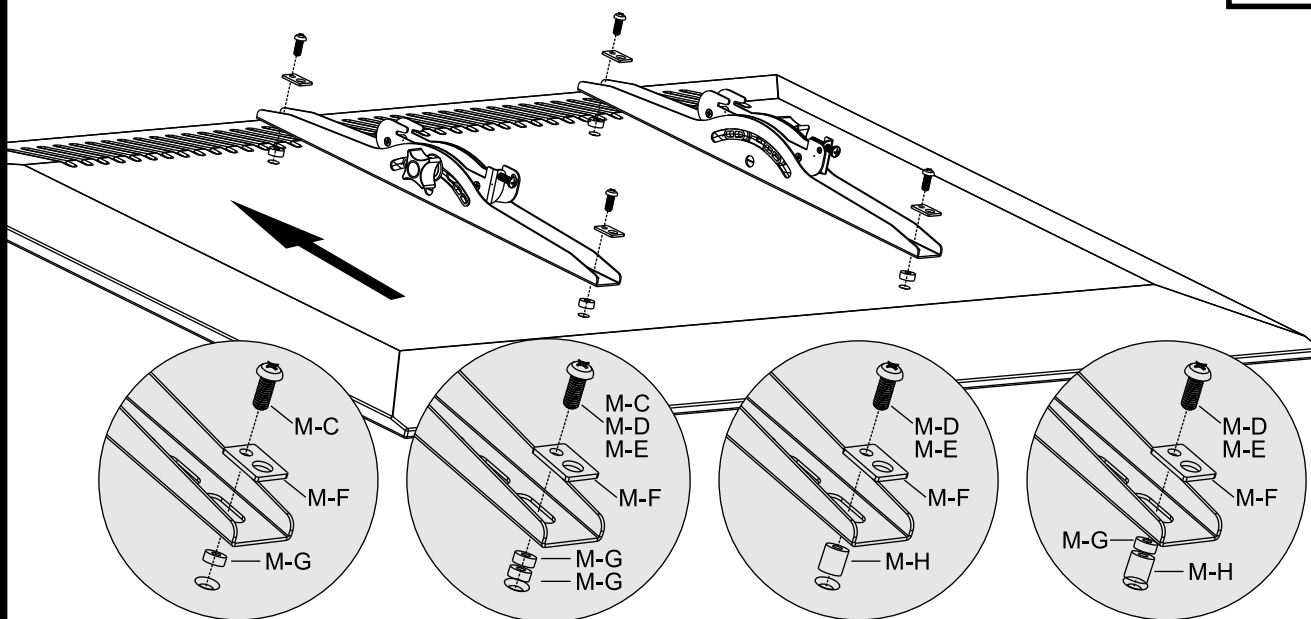
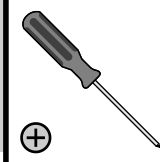
1b



2-1



2-2



3

