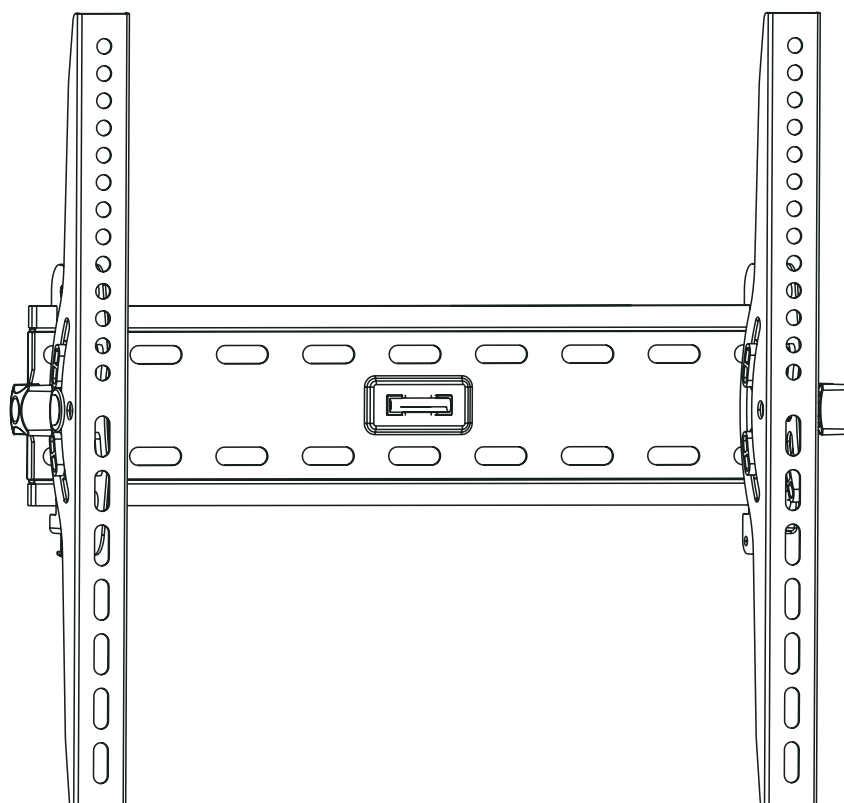


INSTRUKCJA INSTALACJI

Uchwyt do telewizora



100x100
200x100
200x200
300x300

200x200
400x200

200x200
400x200
300x300
400x400

200x200
300x300
400x200
400x400
600x400



Przewidywany czas montażu przy użyciu odpowiednich narzędzi – **30 minut**

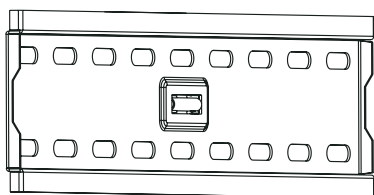
PRZECZYTAJ UWAGAŃIE INSTRUKCJĘ ZANIM PRZYSTĄPISZ DO INSTALACJI.

Rozpocznij instalację tylko po uważnym zapoznaniu się z instrukcją. W przypadku dodatkowych pytań skonsultuj się z dystrybutorem. Uchwyt został zaprojektowany do instalacji zgodnie z tą instrukcją. Instalacja nie zgodna z instrukcją może doprowadzić do uszkodzeń. Uchwyt powinien być instalowany przez osobę posiadającą podstawą wiedzę z montażu podobnych urządzeń i w pełni rozumiejącą instrukcję. Upewnij się, że powierzchnia na której będzie mocowany uchwyt jest odpowiednia dla utrzymania ciężaru uchwytu wraz z zamontowanym na nim urządzeniem.

W przypadku mocowania do ściany szkieletowej upewnij się, że śruby zamocowane są w centralnej części słupa lub kolumny. Używaj odpowiedniego sprzętu lub asysty w celu pozycjonowania urządzenia do zamocowania na uchwycie. Uchwyt przeznaczony jest do mocowania urządzeń w pomieszczeniach zamkniętych. Mocno przykręć śruby mocujące. Uważaj aby w czasie dokręcania śrub mocujących nie uszkodzić urządzenia. Upewnij się, że zestaw zawiera kompletną listę komponentów wymienionych poniżej. W przypadku braku jakiegokolwiek elementu skontaktuj się z dystrybutorem.

UWAGA: NIE PRZEKRACZAJ DOPUSZCZAJNEJ WAGI OBCIĄŻENIA WYMIENIONEJ W INSTRUKCJI.

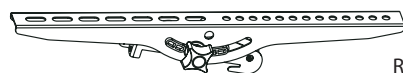
Lista komponentów



Podstawka (x1)



Ramię uchwyty (x1)



Ramię uchwyty (x1)



ST6.3x55 (x4)
W-A



Kolek (x4)
W-B



D6 Podkładka (x4)
W-C



M5x14 (x4)
M-A



M6x14 (x4)
M-B



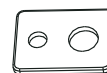
M8x20 (x4)
M-C



M6x30 (x4)
M-D



M8x30 (x4)
M-E



Podkładka (x4)
M-F



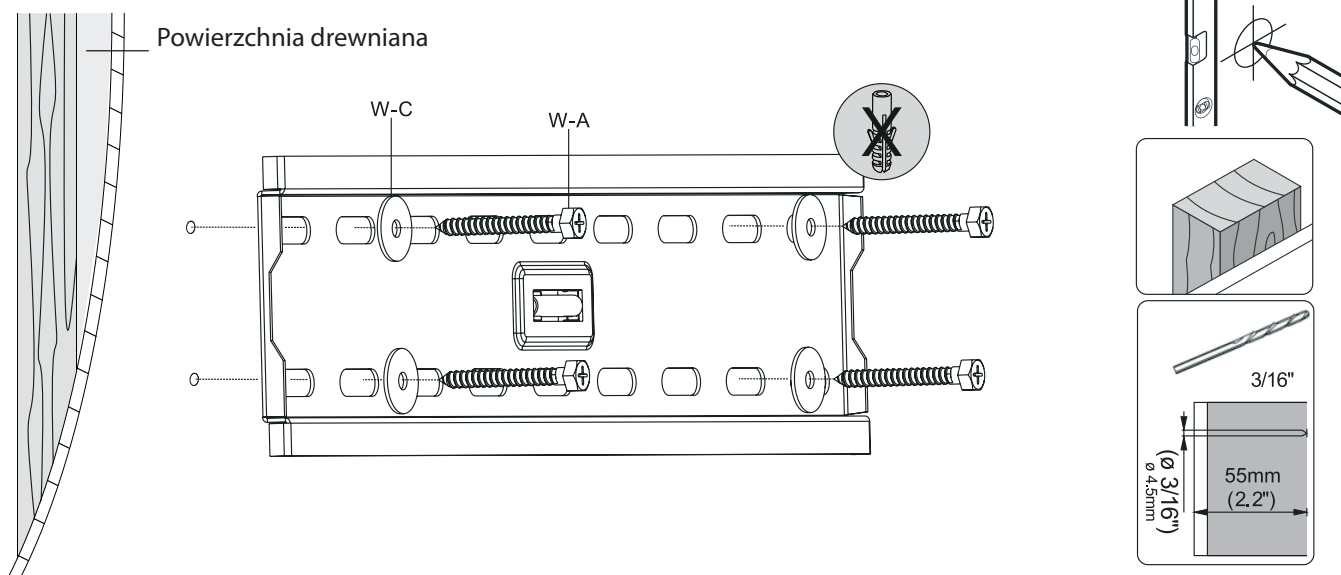
Mała podkładka (x8)
M-G



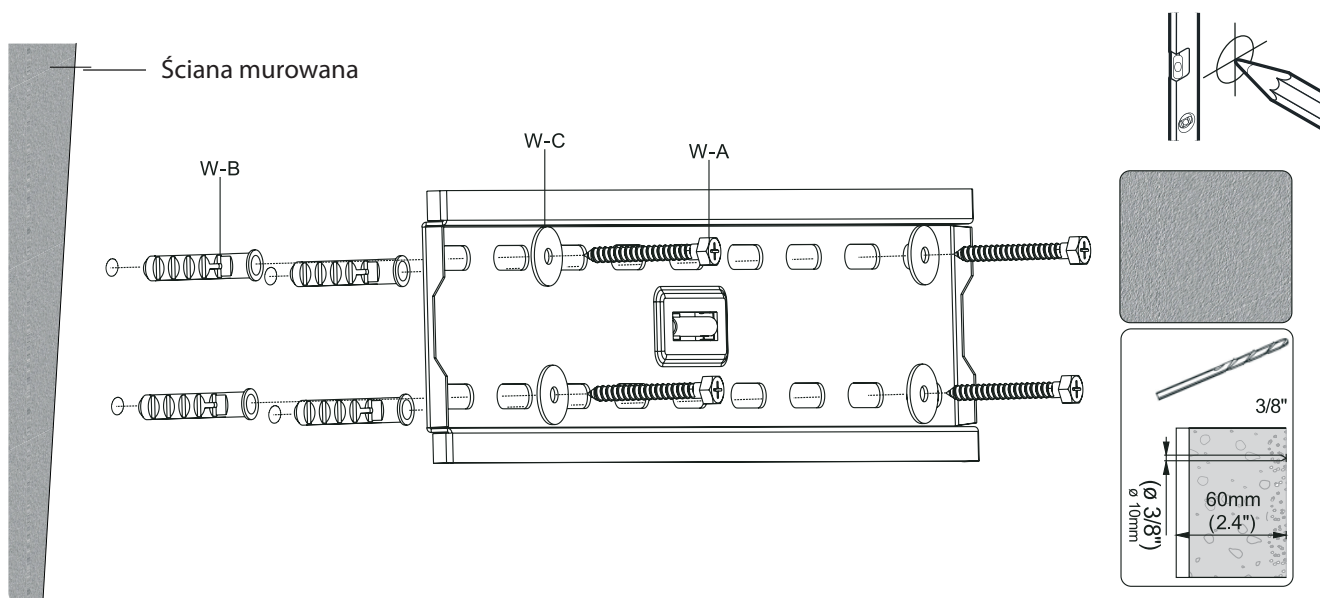
Podkładka (x4)
M-H

Instalacja podstawki

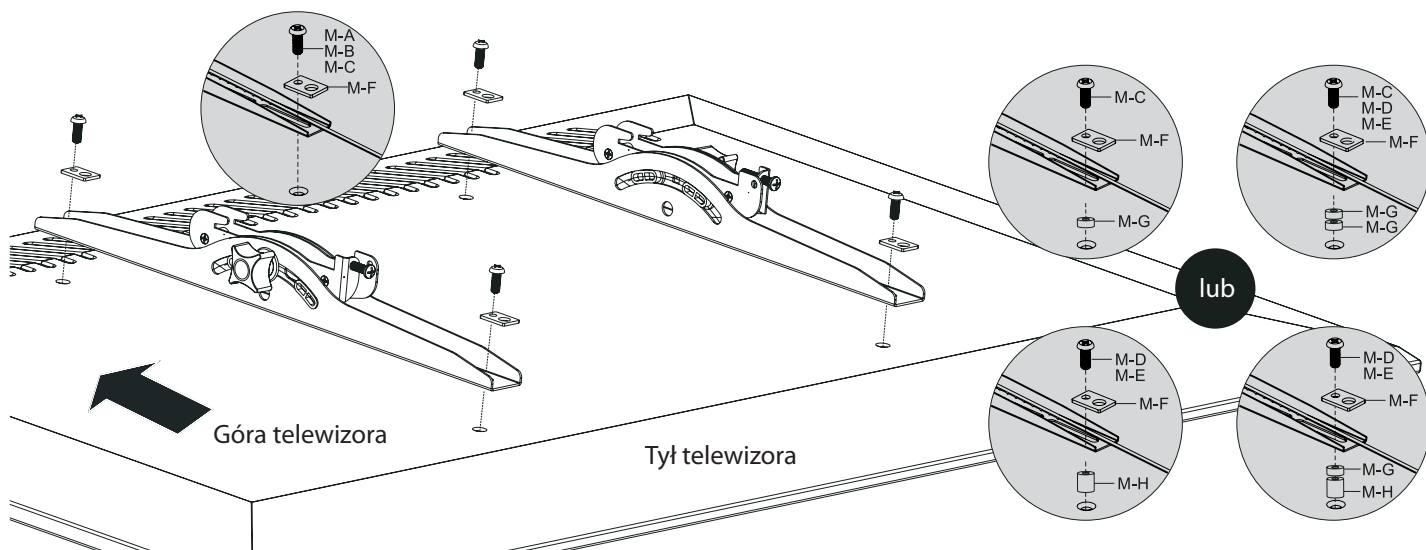
POWIERZCHNIA DREWNIANA



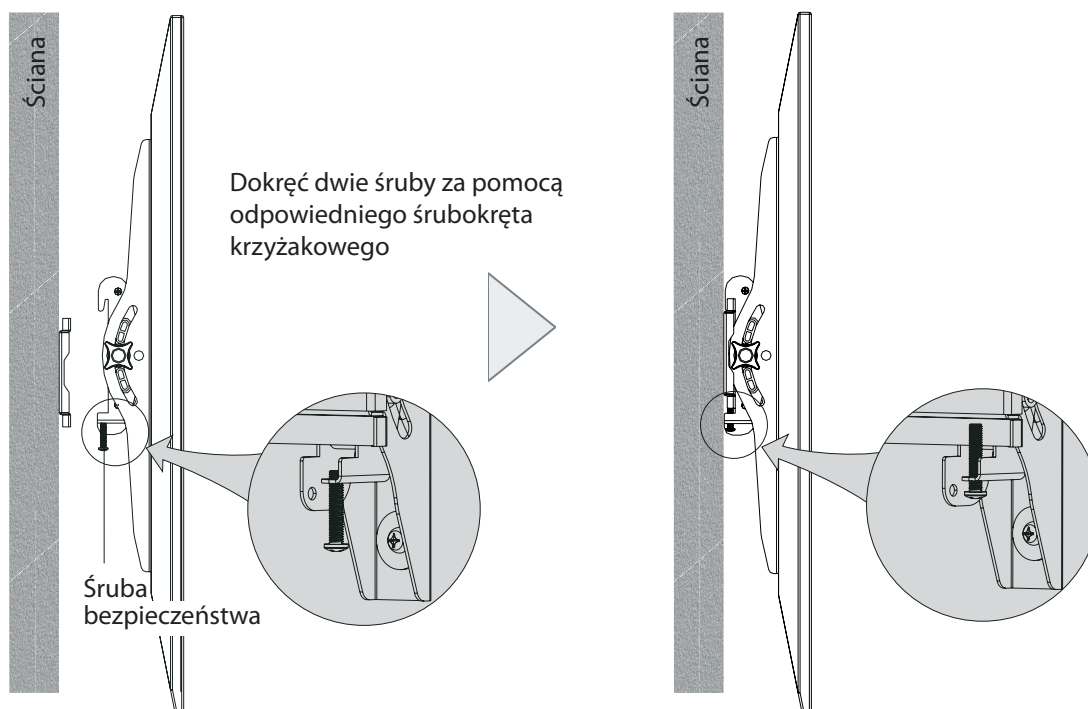
ŚCIANA MUROWANA



Instalacja uchwyty



Zawieszanie telewizora na ścianie



Dopasowanie

