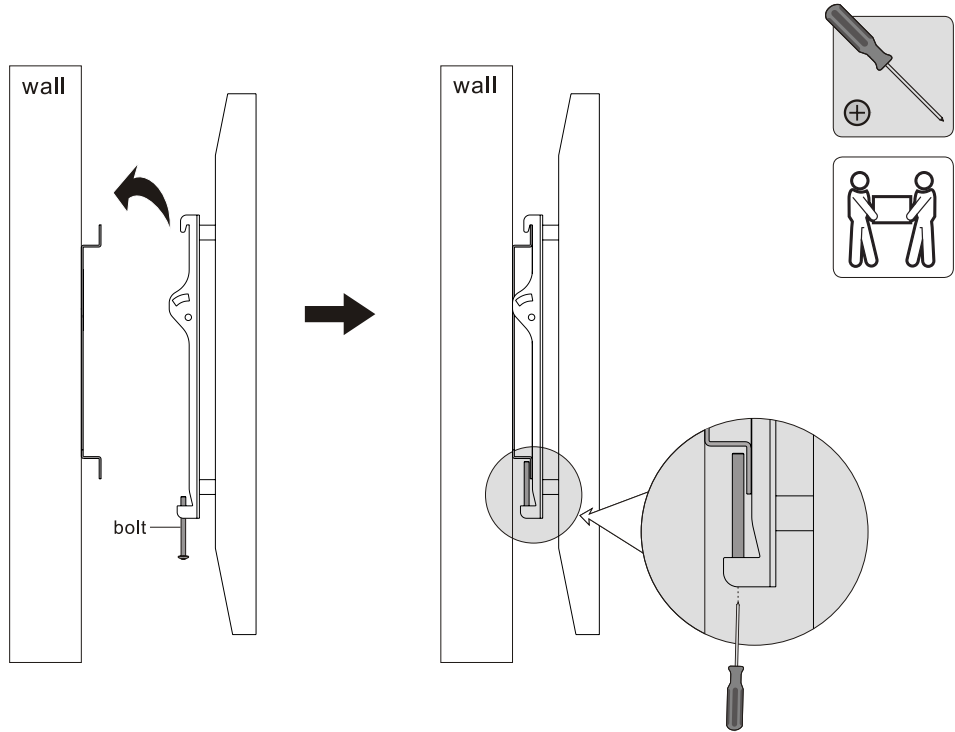


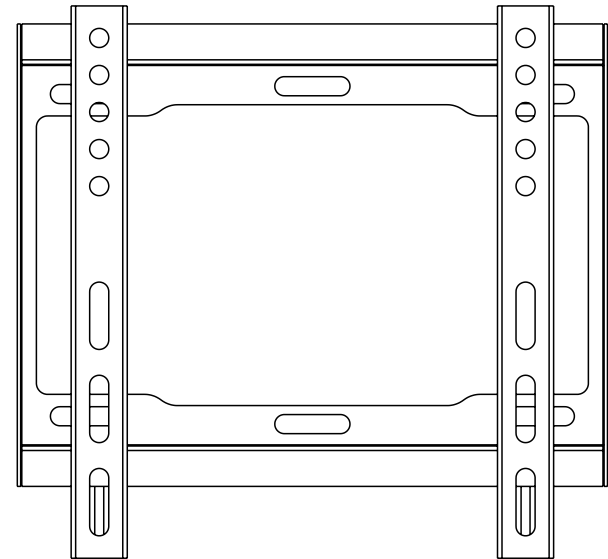
3. Hang the TV onto the Wall Plate






Tighten the bottom bolts to secure the adapter brackets to the wall plate.

- Maintenance**
- Check that the bracket is secure and safe to use at regular intervals(at least every three months).
 - Please contact your dealer if you have any questions.

Fixed Wall Mount



CAUTION: DO NOT EXCEED RATED LISTED WEIGHT CAPACITY. SERIOUS INJURY OR PROPERTY DAMAGE MAY OCCUR!

OUTVLP34	 <p>75x75 100x100 200x100 200x200</p>	 <p>42" MAX</p>	 <p>40kg (88lbs) RATED</p>
----------	--	--	---

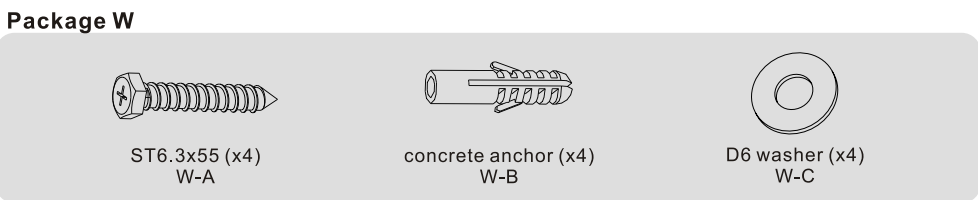
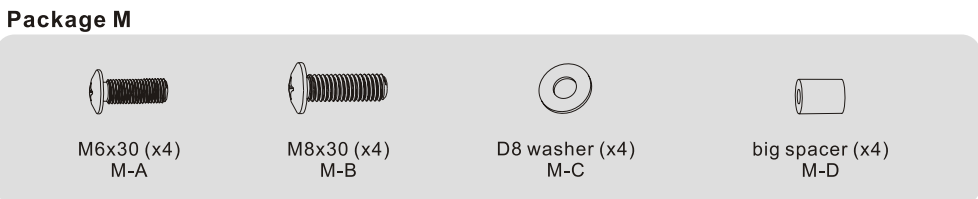
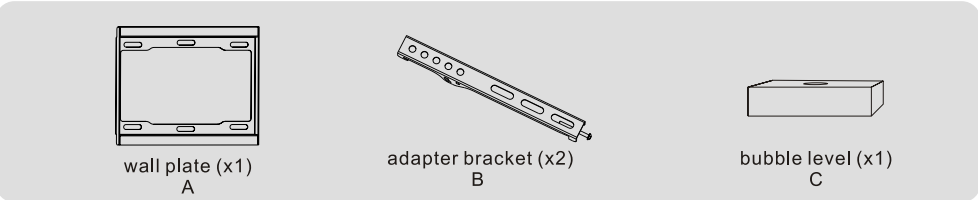
NOTE: Read the entire instruction manual before you start installation and assembly.

⚠ WARNING

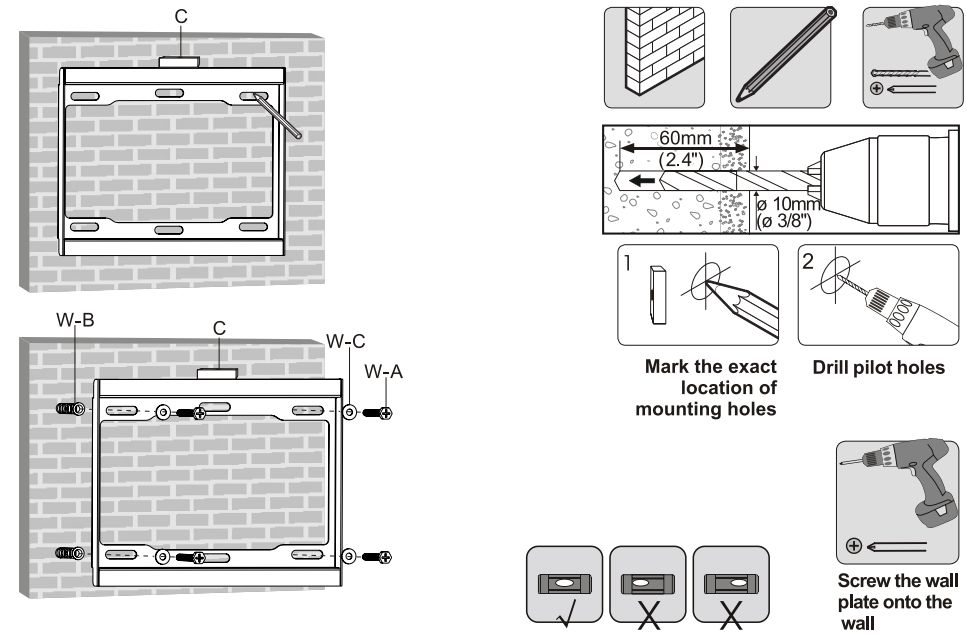
- This mounting bracket was designed to be installed and utilised **ONLY** as specified in this manual. Improper installation of this product may cause damage or serious injury.
- This product should only be installed by someone with good mechanical ability who has basic building experience and fully understands this manual.
- Make sure that the supporting surface will safely support the combined weight of the equipment and all attached hardware and components.
- Always use an assistant or mechanical lifting equipment to safely lift and position the equipment.
- Tighten screws firmly, but do not over tighten. Over tightening can cause damage to the items, This greatly reduces their holding power.
- This product is intended for indoor use only. Using this product outdoors could lead to product failure and personal injury.

Component Checklist

IMPORTANT: Ensure that you have received all parts according to the component checklist prior to installation. If any parts are missing or faulty, telephone your local distributor for a replacement.



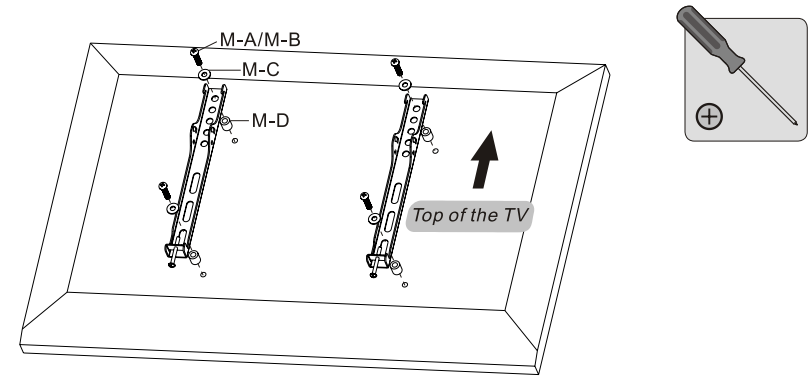
1. Solid Brick and Concrete Mounting



⚠ WARNING

Installers must verify that the supporting surface will safely support the combined weight of the equipment and all attached hardware and components.

2. Installing the Adapter Brackets



Note: Choose appropriate screws, washers and spacers (if necessary) according to the type of screen.

- Position the adapter brackets as close as possible to the center of the TV.
- Screw the adapter brackets onto the TV.

⚠ Tighten all screws but do not over tighten.

EN NOTE: READ THE ENTIRE INSTRUCTION MANUAL BEFORE YOU START INSTALLATION AND ASSEMBLY.

Do not begin the installation until you have read and understood all the instructions and warnings contained in this installation sheet. If you have any questions regarding any of the instructions or warnings, please contact your local distributor. This mounting bracket was designed to be installed only as specified in this manual. Improper installation of this product may cause damage or serious injury.

This product should only be installed by someone with good mechanical ability who has basic building experience and fully understands this manual. Make sure that the supporting surface will safely support the combined weight of the equipment and all attached hardware and components.

If mounting to wood wall studs, make sure that mounting screws are anchored into the center of the studs. The use of a stud finder is highly recommended.

Always use an assistant or mechanical lifting equipment to safely lift and position the equipment. Tighten screws firmly, but do not over tighten. Over tightening can cause damage to the items. This greatly reduces their holding power.

This product is intended for indoor use only. Using this product outdoors could lead to product failure and personal injury.

Ensure that you have received all parts according to the component checklist prior to installation. If any parts are missing or faulty, telephone your local distributor for a replacement.

CAUTION : DO NOT EXCEED RATED LISTED WEIGHT. SERIOUS INJURY OR PROPERTY DAMAGE MAY OCCUR!

ВГ ПРОЧЕТЕТЕ ВНИМАТЕЛНО ТОВА РЪКОВОДСТВО ПРЕДИ ДА ЗАПОЧНЕТЕ ИНСТАЛИРАНЕТО.

Зачеете инсталирането само след внимателно четене на ръководството. Ако имате допълнителни въпроси, моля консултирайте се със специалист.

Стойката е предназначена да се монтира съгласно това ръководство. Инсталацията трябва да е в съответствие с ръководството, може да причини увреждане.

Инсталацията на тази стойка трябва да се извършва от правоспособни лица.

Уверете се, че повърхността, на която ще бъде монтирана стойката е подходяща за телото на стойката и приложното към нея устройство. В случай на монтаж на стена, уверете се, че винтовете са монтирани в централната част на колоната или колоните.

Използвайте подходящо оборудване за позициониране на устройството за монтаж на стойката.

Стойката е предназначена за монтиране на закрито. Твърдо затегнете винтовете. Бъдете внимателни при затягане на болтовете за да не повредите устройството.

Избягвайте да комбинирате съдържаея пълен списък на компонентите, изброени по-долу.

Ако някоя част липсва, се свържете с продавача.

ЗАБЕЛЕЖКА: ДА НЕ СЕ ПРЕВИШАВА МАКСИМАЛНОТО НАТОВАРВАНЕ ОПИСАНО В РЪКОВОДСТВОТО.

ES NOTA: LEA TODO EL MANUAL DE INSTRUCCIONES ANTES DE INICIAR LA INSTALACIÓN Y EL MONTAJE.

No comience la instalación hasta que haya leído y entendido todas las instrucciones y advertencias contenidas en esta hoja de instalación. Si usted tiene alguna pregunta acerca de cualquiera de las instrucciones o advertencias, por favor póngase en contacto con su distribuidor local.

Este soporte fue diseñado para ser instalado únicamente como se especifica en este manual. La instalación incorrecta de este producto puede causar daños graves en el producto.

Este producto solo debe ser instalado por una persona con buena capacidad mecánica, con experiencia de construcción básica y que ha entendido completamente este manual.

Asegúrese de que la superficie de apoyo, sostendrá con seguridad el peso combinado de los equipos y todo lo adjunto, el hardware y demás piezas de montaje.

Si se va a montar en la pared con montantes de madera, asegúrese de que los tornillos de montaje estén anclados en el centro de los montantes. Se recomienda el uso de un detector de metales.

Utilice siempre equipo de elevación auxiliar o mecánica para levantar y colocar el equipo con seguridad.

Apretar los tornillos firmemente, pero no apriete demasiado. El apriete excesivo puede causar daño a los artillos. Esto reduce enormemente su fuerza de fijación.

Este producto está diseñado para su uso en interiores. El uso de este producto por exterior podría causar fallos o lesiones personales.

Asegúrese de que ha recibido todas las piezas según la lista de componentes antes de su instalación. Si alguna parte falta o está defectuosa, por favor póngase en contacto por teléfono con su distribuidor local para recibir el reemplazo de la misma. Debe hacerlo lo más pronto posible y teniendo en cuenta las políticas de su distribuidor.

ATENCIÓN: NO EXCEDA EL PESO SEÑALADO. LESIONES GRAVES O DAÑOS MATERIALES PUEDEN OCURRIR!

PL PRZECZYTAJ UWAGIEM INstrukcję Zanim PRZYSTĄPISZ DO INSTALACJI.

Rozpocznij instalację tylko po uważnym zapoznaniu się z instrukcją. W przypadku dodatkowych pytań skonsultuj się z dystrybutorem.

Uchwyt został zaprojektowany do instalacji zgodnie z tą instrukcją. Instalacja nie zgodna z instrukcją może doprowadzić do uszkodzeń.

Uchwyt powinien być instalowany przez osobę posiadającą podstawową wiedzę w montażu podobnych urządzeń i w pełni rozumiejącą instrukcję.

Upewnij się że powiercznia na której będzie mocowany uchwyt jest odpowiednia dla utrzymania ciężaru uchwytu wraz z zamontowanym na nim urządzeniu.

W przypadku mocowania do ściany szkieletowej upewnij się że śruby zamocowane są w centralnej części słupa lub kolumny.

Używaj odpowiedniego sprzętu lub asysty w celu pozycjonowania urządzeń na dł zamocowania na uchwycie.

Uchwyt przeznaczony jest do mocowania urządzeń w pomieszczeniach zamkniętych.

Mocno przykręć śruby mocujące. Uwważaj aby w czasie dokręcania śrub mocujących nie uszkodzić urządzenia.

Upewnij się że zestaw zawiera kompletną listę komponentów wymienionych poniżej.

W przypadku braku jakiegokolwiek elementu skontaktuj się z dystrybutorem.

UWAGA: NIE PRZEKRACZAJ DOPUSZCZALNEJ WAGI OBCIĄŻENIA WYMIENIONEJ W INSTRUKCJI.

CZ

PRĘCZYTE SI NÁVOD SI MYSLÍTE, ŽE PŘED INSTALACÍ.

Začněte s instalací až po pečlivém přečtení pokynů. Pokud máte další dotazy, obraťte se na svého prodejce.

Rukojeť je navržena tak, aby byl instalován v souladu s návodem. Instalace není v souladu s pokyny, může dojít k poškození.

Rukojeť by měla být instalována osobou se znalostí instalovat podobné vybavení a plně chápe typ pokynů.

Upewnijte se, že povrch, na němz bude připojen na rukojeť je vhodný pro hmotnost montáže a připojené k zařízení.

V případě montáže na sádku rámu, ujistěte se, že šrouby jsou umístěny v centrální části sloupce nebo sloupce.

Použijte správné vybavení, nebo na pomoc při umístění zařízení pro montáž na dráček.

Pevně utáhněte šrouby. Buďte opatrní při ulahování šroubů nepoškozili zařízení.

Upewnijte se, že sada obsahuje kompletní seznam komponent uvedených níže.

Pokud některé položky chybí, kontaktujte svého prodejce.

POZNÁMKA: NEPŘEKRACUJTE MAXIMÁLNÍ HMOTNOST ZATÍŽENÍ WYMIENIONEJ W MAJTELE.

FR NOTE : VEUILLEZ LIRE CE MANUEL EN ENTIER AVANT DE COMMENCER L'ASSEMBLEMENT ET L'INSTALLATION.

Veillez ne pas commencer l'installation jusqu'à ce que vous ayez lu et compris les instructions et les avertissements contenus dans ce manuel.

Si vous avez des questions concernant ce manuel veuillez contacter votre distributeur local.

Ce support de montage est à monter uniquement dans la façon indiquée dans ce manuel. Une mauvaise installation peut causer des endommagements graves en le produit.

Ce produit doit être installé par une personne qui a des compétences mécaniques et de l'expérience, cette personne doit comprendre parfaitement ce manuel.

Utilisez toujours l'équipement approprié pour positionner l'équipement.

Renforcez les vis, mais sans trop forcer. Si vous forcez trop cela risque d'endommager les pièces, cela peut réduire leur pouvoir de maintien.

Ce produit est conçu pour une utilisation à l'intérieur. Utiliser ce produit à l'extérieur peut entraîner des blessures graves.

Veillez vérifier que vous avez bien reçu toutes les pièces sur la liste avant de commencer l'installation. Si l'une des pièces manquantes ou qui sont défectueuses veuillez contacter votre distributeur.

ATTENTION : NE PAS DEPASSER LE POIDS MAXIMUM INDIQUE. CELA PEUT ENTRAINER DES BLESSURES OU DE L'ENDOMMAGEMENT.

DE BITTE, LESEN SIE DIE HINWEISE BEVOR SIE ZU DEM INSTALLATION BEZUTRETEN.

Beginnen Sie die Installation nur nach sorgfälligem Lesen der Bedienungsanleitung.

Wenn Sie weitere Fragen haben, wenden Sie sich bitte an Ihren Händler. Die Hande war insbesondere für diese Montage gestaltet. Die Installation, die mit den Hinweisen unverträglich ist, kann Schäden verursachen.

Der Griff sollte von einer Person, mit der hauptsächlich Wissensbasis auf ähnliche Geräte zu installieren, installiert sein. Sie sollen sich sicherzustellen, dass Sie diese Anleitungen vollkommen verstehen.

Stellen Sie sicher, dass die Oberfläche, auf dem der Griff sieht, für der Hand die und Ihre angebrachte Gerätegewicht entsprechend ist.

Im Falle der Wandhalterung, stellen Sie sicher, dass die Schrauben in den zentralen Teil der Spalte oder Kolonne angeordnet sind.

Verwenden Sie der richtigen Ausrüstung oder Vorrichtung eine andere Person während den Halter Unterstützung.

Die Halterung ist so gestaltet um im Haus oder andere geschlossenen Räumen montiert sein.

Ziehen Sie die Schrauben fest. Seien Sie vorsichtig beim Anziehen der Schrauben um das Gerät nicht zu beschädigen.

Stellen Sie sicher, dass das Kit eine komplette Liste von der unten aufgeführten Komponenten enthält.

Sollten einige Teile fehlen, wenden Sie sich an Ihren Händler.

HINWEIS: ÜBERSTREICHEN SIE DAS VERLADUNGSGEWICHT, DIE IN DEN ANWEISUNG ERWÄHNT IST, NICHT!

RO CITIȚI CU ATENȚIE INSTRUCTȚIA ÎNAINTE DE A INSTALARE.

Începe instalarea numai după ce ai citit cu atenție manualul. Dacă aveți întrebări suplimentare, vă rugăm să consultați distribuitorul.

Manualul este proiectat pentru a fi instalat în conformitate cu aceste instrucțiuni. Instalarea nu este în conformitate cu instrucțiunile, poate provoca daune.

Manualul trebuie să fie instalat de către o persoană cu bază de cunoștințe pentru a instala echipamente similare și înțelegere pe deplin aceste instrucțiuni.

Așigurați-vă că suprafața pe care va fi montat echipamentul este adecvat pentru greutatea echipamentului și alăsat la aparat.

În cazul în care cadrul de montare pe pereți, asiguraj-vă că șuruburile sunt montate în partea centrală a coloanei sau coloanei.

Utilizați echipament adecvat, sau pentru a ajuta la poziționarea dispozitivului pentru montarea produsului.

Sprijin este conceput pentru a monta echipamente de interior.

Asigurați-vă că setul conține o listă completă a componentelor enumerate mai jos.

Dacă unul dintre ele lipsește, contactați distribuitorul.

IT LEGGERE LE ISTRUZIONI SI PENSARE PRIMA DI INSTALLARE.

Iniziare l'installazione solo dopo aver letto attentamente il manuale. Se avete le domande, rivolgetevi al vostro rivenditore.

Il manuale è progettato per essere installato in base a queste istruzioni. L'installazione non conforme alle istruzioni, può causare danni.

La maniglia deve essere installata da una persona con la base di conoscenze per installare attrezzature simili e comprendere pienamente le procedure di installazione.

Assicurarsi che la superficie su cui sarà montato sulla maniglia è adatto per il peso del manico e attaccato al dispositivo.

Il caso di parete centrale o colonna di montaggio, assicurarsi che le viti sono montati nella parte centrale della colonna o colonne.

Utilizzare l'attrezzatura adeguata, o per aiutare nel posizionamento del dispositivo.

Supporto è studiato per essere installato all'interno.

Stringere saldamente le viti. Fare attenzione quando si stringono le viti non danneggiare il dispositivo.

Assicurarsi che il kit contiene un elenco completo dei componenti elencati di seguito.

In caso di elementi mancanti, contattare il rivenditore.

NOTA : NON SUPERARE IL LIMITE DI PESO SCRITTO NELL'INSTRUZIONE.