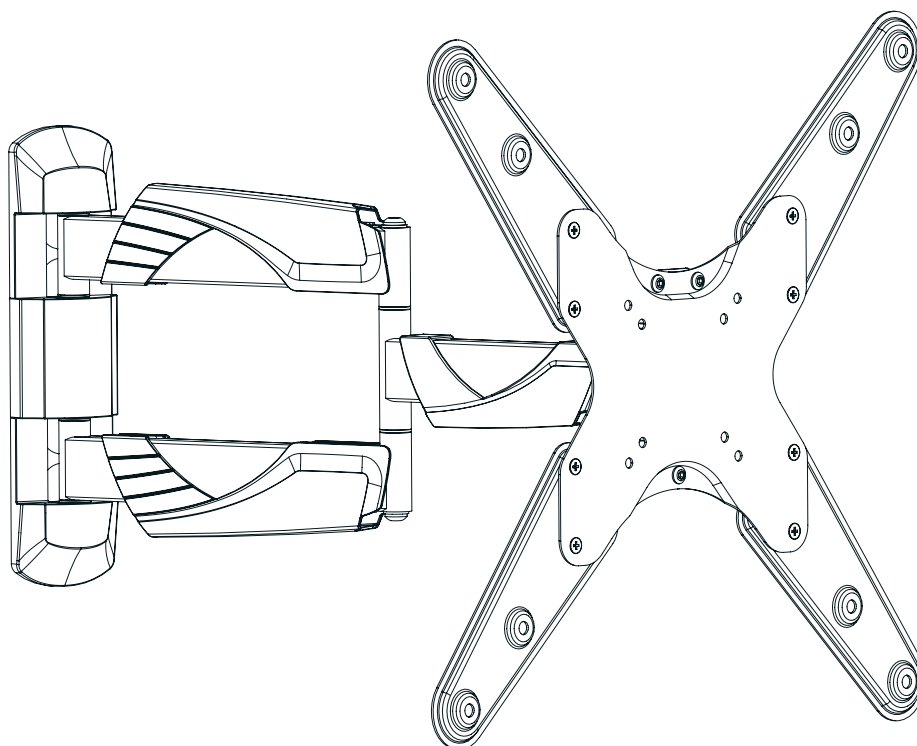


INSTRUKCJA INSTALACJI

Uchwyt do TV • Pełny zakres ruchu

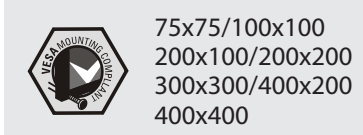


35KG

Nie przekraczaj dopuszczalnej wagi sprzętu, który może współpracować z tym uchwytem



MAX 55"



75x75/100x100
200x100/200x200
300x300/400x200
400x400



Przewidywany czas montażu przy użyciu odpowiednich narzędzi – **30 minut**

PRZECZYTAJ UWAGA I INSTRUKCJĘ ZANIM PRZYSTĄPISZ DO INSTALACJI.

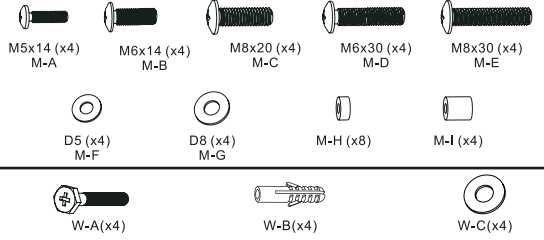
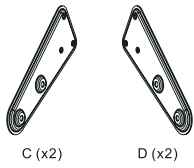
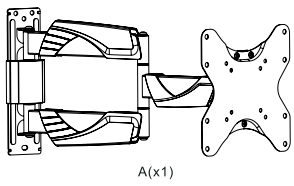
Rozpocznij instalację tylko po uważnym zapoznaniu się z instrukcją. W przypadku dodatkowych pytań skonsultuj się z dystrybutorem. Uchwyt został zaprojektowany do instalacji zgodnie z tą instrukcją. Instalacja nie zgodna z instrukcją może doprowadzić do uszkodzeń. Uchwyt powinien być instalowany przez osobę posiadającą podstawą wiedzę z montażu podobnych urządzeń i w pełni rozumiejącą instrukcję. Upewnij się, że powierzchnia na której będzie mocowany uchwyt jest odpowiednia dla utrzymania ciężaru uchwytu wraz z zamontowanym na nim urządzeniem.

W przypadku mocowania do ściany szkieletowej upewnij się, że śruby zamocowane są w centralnej części słupa lub kolumny. Używaj odpowiedniego sprzętu lub asysty w celu pozycjonowania urządzenia do zamocowania na uchwycie. Uchwyt przeznaczony jest do mocowania urządzeń w pomieszczeniach zamkniętych. Mocno przykręć śruby mocujące. Uważaj aby w czasie dokręcania śrub mocujących nie uszkodzić urządzenia.

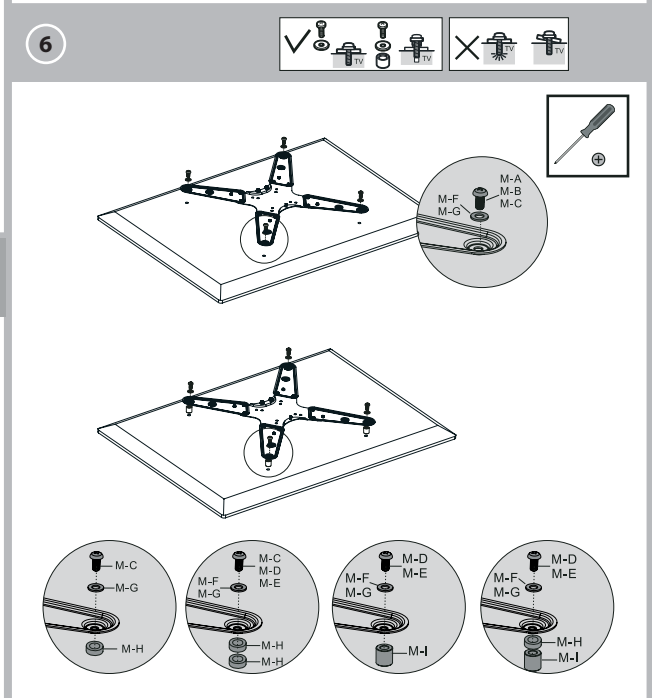
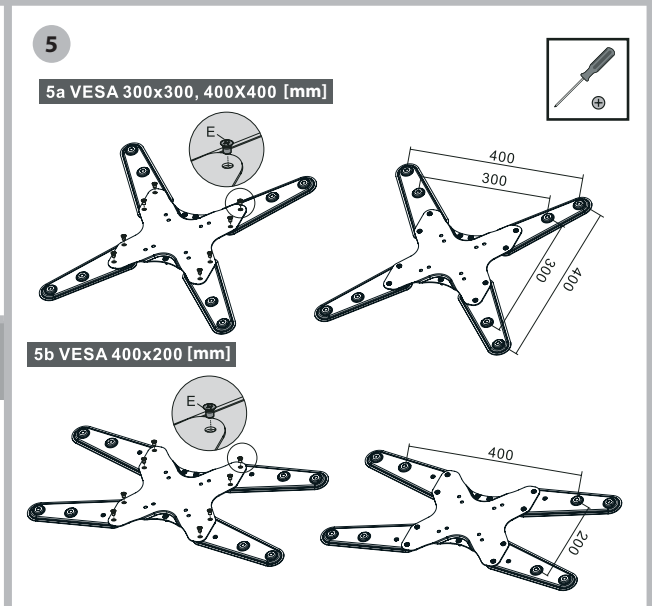
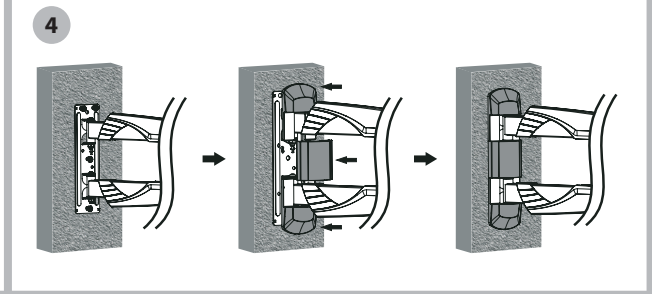
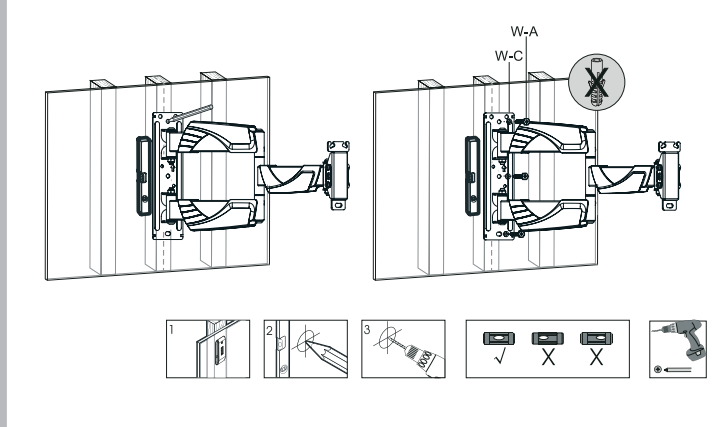
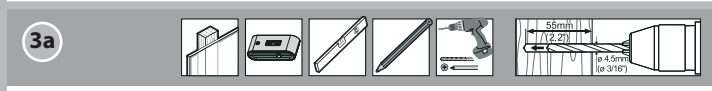
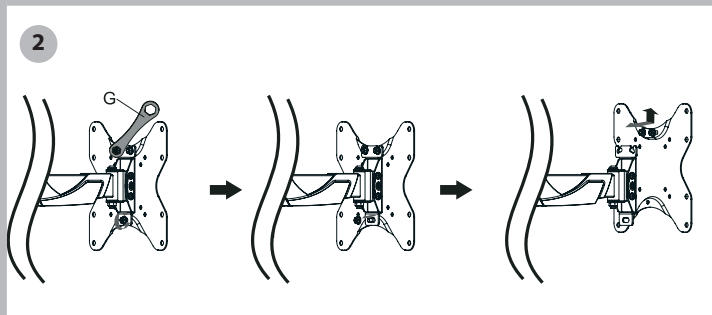
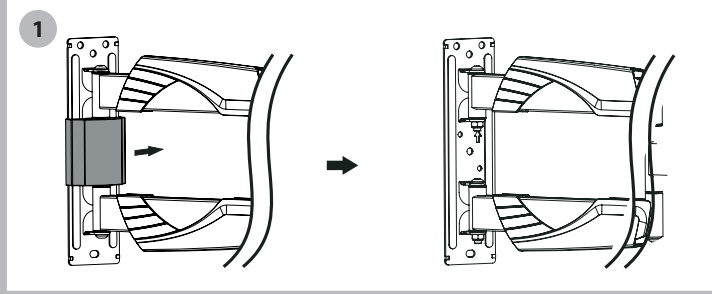
WAŻNE: Upewnij się, że zestaw zawiera kompletną listę komponentów wymienionych poniżej. W przypadku braku jakiegokolwiek elementu skontaktuj się z dystrybutorem.

UWAGA: NIE PRZEKRACZAJ DOPUSZCZAJNEJ WAGI OBCIĄŻENIA WYMIENIONEJ W INSTRUKCJI.

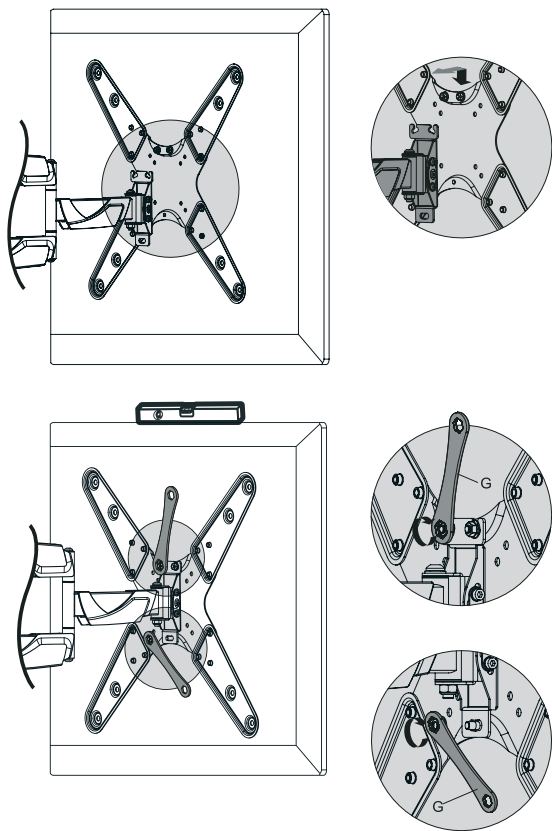
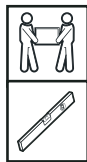
Lista komponentów



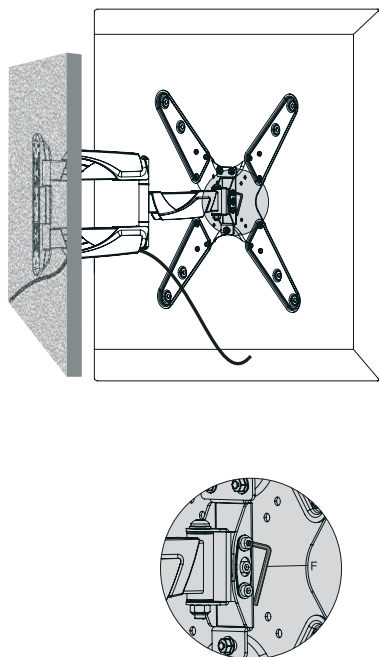
Instalacja



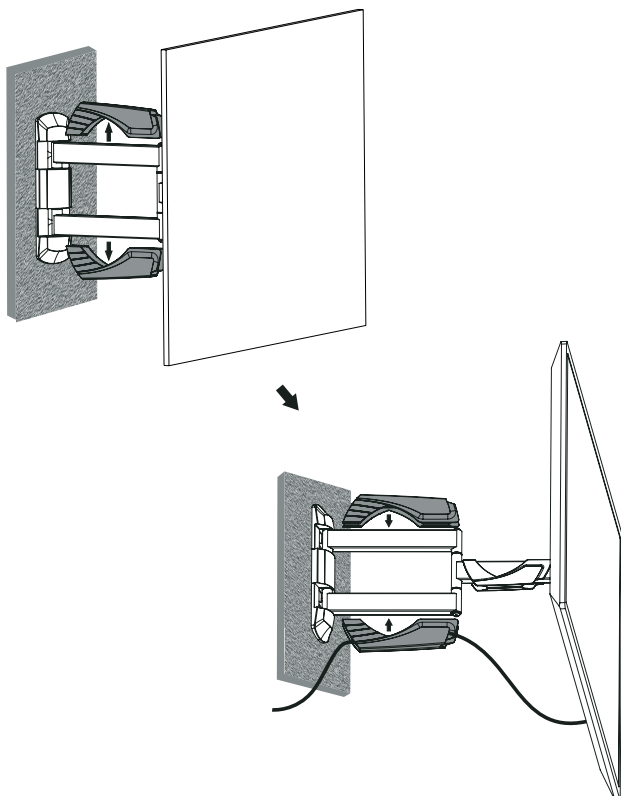
7



9



8



10

