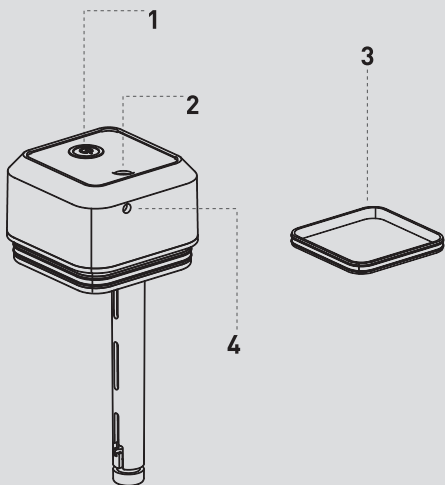


# USB AIR HUMIDIFIER

PAHCZ01





EN

**Mist Capacity:** 12-20ml/h  
**LED Color:** Warm color  
**Duration Time:** 8-10 hours  
**Vibration:** 108KHz  
**Rate Power:** 2.5W  
**Size:** 60\*140mm  
**Packing size:** 68\*78\*152mm  
**Material:** ABS+PP  
**Product Weight:** 165g  
**Water Capacity:** 250ML

- Open the surface lid upward
- then add water into the water tank
- tighten the top cover to access power
- click the button and the humidifier is working.

1. Button switch
2. Atomizing Nozzle
3. Waterproof seal ring
4. Line outlet

#### Button function:

1. Power function: Click the button to turn on  
- click the button and the humidifier again will be changed to intermittent spray.  
Press and hold the button for a moment to turn off the device.
2. LED light function:
  - double-click continuous, the light will go off.
  - double again, continuous, the light is on.

#### ATTENTION:

1. The lid should be covered on the main unit while working.
2. The intensity of the mist may vary a little while working, which is a normal phenomenon, and should not be considered as a fault.
3. If the diffuser is not in use, drain the water off the tank and store it under dry condition.
4. If turning on the unit with no water in the tank, it will auto-shut off to protect the unit. The unit does not work with no water.

PL

**Wydajność mgły:** 12-20 ml/h  
**Kolor diody LED:** Ciepły kolor  
**Czas trwania:** 8-10 godzin  
**Wibracja:** 108KHz  
**Moc znamionowa:** 2,5 W  
**Rozmiar:** 60\* 140 mm  
**Rozmiar opakowania:** 68\*78\* 152mm  
**Materiał:** tworzywo ABS + PP  
**Waga produktu:** 165g  
**Pojemność wodna:** 250 ml

- Otwórz pokrywę powierzchni do góry
- następnie dodaj wodę do zbiornika
- zamknij górną pokrywę
- kliknij przycisk power.

1. Włącznik
2. Dysza rozpylająca
3. Wodoodporny pierścień uszczelniający
4. Wylot kabla zasilania

#### Funkcja przycisku:

1. Funkcja mocy: kliknij przycisk, aby włączyć  
- kliknij ponownie przycisk i nawilżacz zostanie zmieniony na przerywany spray.  
Naciśnij i przytrzymaj przycisk przez chwilę, aby wyłączyć urządzenie.
2. Funkcja światła LED:
  - kliknij dwa razy ciągle, światło zgaśnie.
  - kliknij dwukrotnie ponownie ciągle, światło się świeci.

#### UWAGA:

1. Podczas pracy pokrywa powinna być zamknięta.
2. Intensywność mgły może się nieznacznie różnić podczas pracy, co jest normalnym zjawiskiem i nie powinno być uważane za wadę.
3. Jeśli dyfuzor nie jest używany, spuść wodę ze zbiornika i przechowuj go w suchym stanie.
4. Jeśli włączasz urządzenie bez wody w zbiorniku, automatycznie wyłączy się, aby chronić urządzenie. Urządzenie nie działa bez wody.

## RO

**Capacitate ceață:** 12-20ml/h

**Culori LED:** culori calde

**Durată Timp:** 8-10 ore

**vibrare:** 108KHz

**Rata puterii:** 2.5W

**Dimensiuni:** 60\*140mm

**Dimensiuni pachet:** 68\*78\*152mm

**Material:** ABS+PP

**Greutate produs:** 165g

**Capacitate apă:** 250ML

- Desfaceți capacul în sus
- adăugați apă în recipient
- înșurubați capacul
- apăsați butonul ca să porniți.

1. Comutator.
2. Ieșire atomizare.
3. Sigiliu impermeabil.
4. Canal ieșire.

### Funcții:

1. putere: apăsați să porniți. Apăsați înca o dată pentru a porni umidificatorul. Se va schimba într-un spray inermăritent. Țineți apăsat ca să opriți dispozitivul.
2. Funcții lumini LED:
  - apăsați de două ori continuu, luminile se vor opri
  - apăsați din nou de două ori, continuu ca să porniți luminile.

### ATENȚIE:

1. Capacul trebuie să acopere mereu unitatea în timpul funcționării
2. Intensitatea ceții poate varia. De aceea nu se poate considera aparatul ca fiind avariata/defect.
3. Scoateți apa dacă nu utilizați aparatul. Păstrați într-un loc uscat și curat.
4. Aparatul se oprește automat dacă este pornit și nu este apă în recipient. Aparatul nu funcționează fără apă.

## SK

**Kapacita hmlý:** 12-20 ml/h

**LED farba:** Teplé farba

**Trvanie:** 8-10 hodín

**Vibrácie:** 108KHz

**Výkon:** 2,5W

**Veľkosť:** 60\*140mm

**Veľkosť balenia:** 68\*78\*152 mm

**Materiál:** ABS + PP

**Hmotnosť produktu:** 165g

**Kapacita vody:** 250ML

- Otvorte veko smerom nahor
- potom pridajte vodu do nádrže na vodu
- pritiahnite horný kryt k prístupu napájania
- kliknite na tlačidlo a zvlhčovač pracuje.

1. Tlačidlo zapínania
2. Atomizačná tryska
3. Vodotesný tesniaci krúžok
4. Výstupné vedenie kábla

### Funkcia tlačidla:

1. Funkcie napájania:  
Kliknutím na tlačidlo zapnete – kliknite na tlačidlo a zvlhčovač sa opäť zmení na pre-rušovaný sprej. Stlačte a podržte tlačidlo na chvíľu pre vypnutie zariadenia.
2. Funkcia LED svetla:
  - Dvakrát rýchlo stlačte, svetlo zhasne.
  - Opäť dvakrát stlačte, svetlo je zapnuté.

### POZOR:

1. Pri práci by veko malo byť na hlavnej jednotke – zakryté.
2. Intenzita hmlý sa môže trochu líšiť v priebehu práce produktu, čo je normálny jav a nemá by byť považovaný za chybu.
3. Ak sa difúzor nepoužíva, vypustite vodu z nádrže a uložte na suché miesto.
4. Ak zapnete prístroj bez vody v nádrži, automaticky sa vypne, aby bola jednotka chránená.  
Jednotka nefunguje bez vody.

**CZ**

**Kapacita mlhy:** 12-20 ml/h

**LED barva:** Teplé barva

**Doba trvání:** 8-10 hodin

**Vibrace:** 108KHz

**Výkon:** 2,5W

**Velikost:** 60\*140mm

**Velikost balení:** 68\*78\*152 mm

**Materiál:** ABS + PP

**Hmotnost produktu:** 165g

**Kapacita vody:** 250ML

- Otevřete víko směrem nahoru
- Pak přidejte vodu do nádrže na vodu
- Přitáhněte horní kryt k přístupu napájení
- Klepněte na tlačítko a zvlhčovač pracuje

1. Tlačítko zapínání
2. Atomizační tryska
3. Vodotěsný těsnicí kroužek
4. Výstupní vedení kabelu

#### **Funkce tlačítka:**

1. Funkce napájení: Klepnutím na tlačítko zapnete – klikněte na tlačítko a zvlhčovač se opět změní na přerušovaný sprej. Stiskněte a podržte tlačítko na chvíli pro vypnutí zařízení.
2. Funkce LED světla:
  - Dvakrát rychle stiskněte, světlo zhasne.
  - Opět dvakrát stiskněte, světlo je zapnuto.

#### **POZOR:**

1. Při práci by víko mělo být na hlavní jednotce – zakryto.
2. Intenzita mlhy se může trochu lišit v průběhu práce produktu, což je normální jev a neměl by být považován za chybu.
3. Pokud se difuzor nepoužívá, vypusťte vodu z nádrže a uložte na suché místo.
4. Pokud zapnete přístroj bez vody v nádrži, automaticky se vypne, aby byla jednotka chráněna.  
Jednotka nefunguje bez vody.

**ES**

**Capacidad de niebla-vapor:** 12-20 ml / h

**Color del LED:** color cálido

**Duración:** 8-10 horas

**Vibración:** 108KHz

**Poder de la tarifa:** 2.5W

**Tamaño:** 60\*140 mm

**Material del embalaje:** 68\*78\*152 mm

**Materiál:** ABS + PP

**Peso del producto:** 165g

**Capacidad de agua:** 250ML

- Abra la tapa de la superficie hacia arriba
- Luego agregue agua en el tanque de agua
- Apriete la cubierta superior para poder tener acceso
- Haga clic en el botón y humidificador está trabajando

1. Botón de interruptor.
2. Boquilla atomizante – vaporizador.
3. Junta sellador Resistente al agua.
4. Línea de Salida.

#### **Función de botón:**

1. Función de encendido: haga clic en el botón para encender: haga clic en el botón y en el humidificador nuevamente. Se cambiará a spray intermitente. Mantenga presionado el botón por un momento para apagar el dispositivo.
2. Función de luz LED:
  - Haga doble clic en continuo, la luz se apagará.
  - Doble nuevamente, continuo, la luz está encendida.

#### **ATENCIÓN:**

1. La unidad principal debe cubrirse con la tapa mientras trabaja.
2. La intensidad de la neblina-vapor puede variar un poco mientras se trabaja, lo cual es este fenómeno es normal y no debe considerarse como un fallo.
3. Si el difusor no está en uso, drene el agua del tanque y guárdela en condiciones secas.
4. Si enciende la unidad sin agua en el tanque, se apagará automáticamente para proteger la unidad. La unidad no funciona sin agua.

FR

**Capacité de brume:** 12-20ml/h

**Couleur de LED:** Couleur chaude

**Durée:** 8-10 heures

**Vibration:** 108KHz

**Puissance:** 2.5W

**Taille:** 60\*140mm

**Taille d'emballage:** 68\*78\*152mm

**Matériaux:** ABS + PP

**Poids du produit:** 165g

**Capacité d'eau:** 250ML

- Ouvrez le couvercle de la surface vers le haut
- Puis ajouter de l'eau dans le réservoir d'eau
- Serrez le couvercle supérieur pour la puissance
- Cliquez sur le bouton et l'humidificateur fonctionne

1. Commutateur
2. Buse atomisante
3. Bague d'étanchéité
4. Sortie de ligne

#### Fonction du bouton:

1. Fonction d'alimentation: Cliquez sur le bouton pour allumer – cliquez à nouveau sur le bouton et l'humidificateur sera changé en pulvérisation intermittente. Appuyez et maintenez le bouton pendant un moment pour éteindre l'appareil.
2. Fonction d'éclairage LED:
  - Double-cliquez en continu, la lumière s'éteint.
  - Double encore, continue, la lumière est allumée.

#### ATTENTION:

1. Le couvercle doit être couvert sur l'unité principale pendant le travail.
2. L'intensité de la brume peut varier un peu en travaillant, ce qui est un phénomène normal, et ne devrait pas être considéré comme une faute.
3. Si le diffuseur n'est pas utilisé, vidangez l'eau du réservoir et rangez-le dans un endroit sec.
4. Si vous allumez l'appareil sans eau dans le réservoir, il s'éteindra automatiquement pour protéger l'appareil. L'unité ne fonctionne pas sans eau.

GR

**Μέγιστη χωρητικότητα:** 12-20ml/h

**Χρώμα LED:** Ζεστό χρώμα

**Διάρκεια:** 8-10 ώρες

**Δόνηση:** 108KHz

**Τιμή ισχύος:** 2.5W

**Μέγεθος:** 60\*140mm

**Μέγεθος συσκευασίας:** 68\*78\*152mm

**Υλικό:** ABS + PP

**Βάρος προϊόντος:** 165g

**Χωρητικότητα νερού:** 250ML

- Ανοίξτε το καπάκι της επιφάνειας προς τα πάνω
- Στη συνέχεια προσθέστε νερό στη δεξαμενή νερού
- Σφίξτε το επάνω κάλυμμα προς πρόσβαση
- Κάντε κλικ στο κουμπί και ο υγραντήρας λειτουργεί

1. Διακοπτής
2. ατομικό ατομικό
3. σθίβροχο δακτύλιο στεγανοποίησης.
4. Είσοδος γραμμής

#### Λειτουργία κουμπιού:

1. Λειτουργία τροφοδοσίας: Κάντε κλικ στο κουμπί για ενεργοποίηση – κάντε ξανά κλικ στο κουμπί και στον υγραντήρα θα αλλάξει σε διακοπτομενο ψεκασμό. Πατήστε και κρατήστε πατημένο το κουμπί για λίγο για να απενεργοποιήσετε τη συσκευή.
2. Λειτουργία φωτός LED:
  - Κάντε διπλό κλικ στο συνεχές, το φως θα σβήσει.
  - Διπλά ξανά, συνεχές, η λυχνία είναι αναμμένη.

#### ΠΡΟΣΟΧΗ:

1. Το καπάκι πρέπει να καλύπτεται από την κύρια μονάδα κατά τη διάρκεια της εργασίας.
2. Η ένταση της ομίχλης μπορεί να διαφέρει λίγο από την εργασία, κάτι που είναι φυσιολογικό φαινόμενο και δεν πρέπει να θεωρείται ως σφάλμα.
3. Εάν ο διαχύτης δεν χρησιμοποιείται, στραγγίστε το νερό από τη δεξαμενή και φυλάξτε το σε ξηρή κατάσταση.
4. Εάν ενεργοποιήσετε τη συσκευή χωρίς νερό στη δεξαμενή, θα σβήσει αυτόματα για να προστατεύσει τη μονάδα. Η μονάδα δεν λειτουργεί χωρίς νερό.

**Capacità di nebbia:** 12-20 ml/h  
**Colore LED:** colore caldo  
**Durata:** 8-10 ore  
**Vibrazione:** 108KHz  
**Potere di tasso:** 2.5W  
**Dimensioni:** 60\*140 mm  
**Dimensione dell'imballaggio:** 68\*78\*152mm  
**Materiale:** ABS + PP  
**Peso del prodotto:** 165g  
**Capacità d'acqua:** 250ML

- Aprire il coperchio della superficie verso l'alto
- Quindi aggiungere acqua nel serbatoio dell'acqua
- Serrare il coperchio superiore a potere di accesso
- Fare clic sul pulsante e sul l'umidificatore sta funzionando

1. Interruttore a pulsante.
2. Ugello di adattamento
3. Anello di tenuta impermeabile.
4. Uscita di linea

#### Funzione del tasto:

1. Funzione di alimentazione: fare clic sul pulsante per accendere - fare nuovamente clic sul pulsante e sull'umidificatore sarà cambiato in spray intermittente. Premere e tenere premuto il pulsante per un momento per spegnere il dispositivo.
2. Funzione della luce del LED:
  - Fare doppio clic su continua, la luce si spegnerà.
  - Raddoppia di nuovo, continua, la luce è accesa.

#### ATTENTION:

1. Il coperchio dovrebbe essere coperto sull'unità principale mentre si lavora.
2. L'intensità della nebbia può variare leggermente durante il lavoro, che è normale fenomeno, e non dovrebbe essere considerato un difetto.
3. Se il diffusore non è in uso, scaricare l'acqua dal serbatoio e conservarla a secco.
4. Se si accende l'unità senza acqua nel serbatoio, si spegnerà automaticamente per proteggere l'unità. L'unità non funziona senza acqua.

**Mist capaciteit:** 12-20 ml / uur  
**LED-kleur:** warme kleur  
**Duur:** 8-10 uur  
**Vibratie:** 108 kHz  
**Rate Power:** 2.5W  
**Afmeting:** 60\*140 mm  
**Verpakkingsgrootte:** 68\*78\*152mm  
**Materiaal:** ABS + PP  
**Gewicht van het product:** 165 g  
**Watercapaciteit:** 250ML

- Open het oppervlaktegedeksel omhoog
- Voeg vervolgens water toe aan de water-tank
- Draai de bovenklep vast
- Klik op de knop en de Luchtbevochtiger werkt

1. Knop Schakelaar.
2. Verstuiver bereiken
3. Waterdichte afdichting ring.
4. Lijnuitgang

#### Knop functie:

1. Power-functie: klik op de knop om in te schakelen - klik nogmaals op de knop en de luchtbevochtiger zal worden gewijzigd in intermitterende/periodieke spray. Houd de knop even ingedrukt om het apparaat uit te schakelen.
2. LED-lichtfunctie
  - Dubbelklik continu, het lampje gaat uit.
  - Nogmaals verdubbelen, continu, het licht is aan.

#### LET OP:

1. Het deksel moet tijdens het gebruik op het hoofdtoestel zijn afgedekt.
2. De intensiteit van de mist kan een beetje variëren tijdens het werken, wat normaal is verschijnsel, en moet niet als een fout worden beschouwd.
3. Als de diffusor niet in gebruik is, tap dan het water van de tank af en berg het op in droge plek.
4. Als het apparaat wordt ingeschakeld zonder water in de tank, wordt het automatisch uitgeschakeld om het apparaat te beschermen. Het apparaat werkt niet zonder water.

RU

**Объем тумана:** 12-20ml/h

**Цвет светодиода:** тёплый цвет

**Продолжительность Время:** 8-10 часов

**Вибрация:** 108 кГц

**Мощность:** 2,5 Вт

**Размер:** 60\*140 мм

**Размер упаковки:** 68\*78\*152 мм

**Материал:** ABS + PP

**Вес продукта:** 165 г

**Ёмкость воды:** 250 мл

- Откройте крышку крышки вверх
- Затем добавьте воду в резервуар для воды
- Затяните верхнюю крышку мощность доступа
- Нажмите кнопку и увлажнитель работает

1. Переключатель кнопок.
2. Распыляющее сопло.
3. Водонепроницаемое уплотнительное кольцо.
4. Линейный выход.

#### Функция кнопки:

1. Функция питания: нажмите кнопку, чтобы включить – нажмите кнопку и увлажнитель снова будет изменен на прерывистый спрей. Нажмите и удерживайте кнопку в течение минуты, чтобы выключить устройство.
2. Функция светодиодного света:
  - Дважды щелкните непрерывный, свет погаснет.
  - Двойной снова, непрерывно, свет горит.

#### ВНИМАНИЕ:

1. Крышка должна быть покрыта на основном блоке во время работы.
2. Интенсивность тумана может незначительно меняться при работе, что является нормальным явлением и не должно рассматриваться как недостаток.
3. Если диффузор не используется, слейте воду из бака и храните ее в сухом состоянии.
4. При включении устройства без воды в баке он автоматически отключится, чтобы защитить устройство. Устройство не работает без воды.

Producer: **PLATINET S.A.**  
30-798 Kraków, Sliwiaka 48, PL  
[www.platinet.eu](http://www.platinet.eu)

Importator: **PLATINET ELECTRONICS SRL**  
077065 CORBEANCA, JUD ILFOV  
str. PISCULUI 10A/2, RO  
tel.: 0 742 233 799, [officero@platinet.eu](mailto:officero@platinet.eu)  
[www.platinet.eu](http://www.platinet.eu)



RoHS