

HOME AIR PURIFIER

5-Stage Purification

Pre-Filter
HEPA13 Filter
Carbon Filter
Catalytic Filter
Ionizer



TIMER



ALLERGEN
REMOVAL



NIGHT MODE



HEPA 13 FILTER
INCLUDED

Holds
99.97%
of contaminants



40m²

Maximum
Cleaning Area

PM_{2.5}

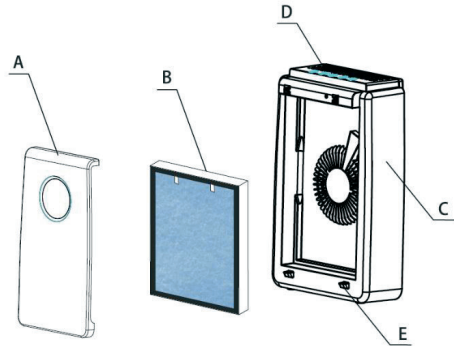
HEPA 13
Pollution Removal

EN PLATINET PAPHEPA13

User Manual

--

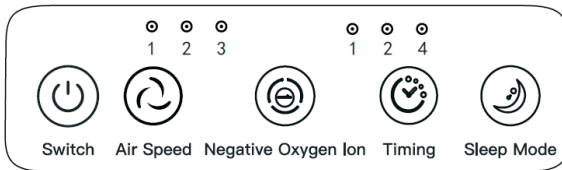
About device



- A. Panel
- B. Composite filter mesh
- C. Housing
- D. Control touch panel
- E. Air duct

Note: before the first start-up of the cleaner, remove the foil filter cassette.

Control panel



On / off - pressing turns the device on or off



Fan speed - one-time operation changes the operating speed by one level (3 levels available), and after reaching the maximum - returns to the starting position.



Negative ion generator - pressing turns air ionization on or off.



Time controller - pressing selects one of the options of the time of automatic switching on and off according to the scheme: timer off -> 1 hour -> 2 hours -> 4 hours -> timer off

Settings are activated after 2 minutes from selection.

Automatic shutdown

Turn on the device, press the TIMER button and set the time.

Automatic switch-on

With the device turned off, press the TIMER button and set the time.



Night mode - pressing activates the night mode.

Replacement of filters

1. Dismantling the front cover: Grasp both sides of the upper part of front cover with both hands, then lift it up before drag it towards your own direction. The front cover then drops off the device body (Do not overexert in case of damage to the front cover).
2. Dismantling the composite filter mesh: hold the composite filter mesh and drag it towards your own direction. The composite filter mesh then can be took down. Installment of composite filter mesh: With one side with handle towards the outside, put the filter mesh in and install it well.
3. Installment of font cover: Link the bottom side of front cover firmly with the device body, then align the front cover with two slots. Equipment of the main body will be linked with the front cover.

Safety rules

Never use the device near flammable materials.

Do not use the device with a damaged cord or power plug.

Do not use the device in rooms with high humidity.

Do not cover the air inlet or outlet.

Do not use the cleaner without filters.

Do not clean or use a used filter cartridge.

When cleaning or during non-use, disconnect the equipment from the power supply.

Use only a soft cloth to clean the outside of the case.

Frequently Asked Questions

Problem	Rozwiązanie
Failure to start the device	Check if the plug is properly connected to the power supply
Little volume of air from air outlet	1. Packaging bag of filter mesh is unpacked. Remove the packaging bag and install filter mesh again. 2. Air inlet or outlet is blocked by foreign matters. Remove them. 3. Filter mesh is dirty, Replace it.
Not apparent dust removal and purifying effect not obvious improvement of air quality	1. Filter mesh is not installed on the device. Install the filter mesh. 2. Window or door is frequently opened. In the room with slow air flow, because the outside dirty air comes in, it takes a longer time to purify the indoor air. 3. The device is put in a crowded place or near obstacles, and thus affects purifying effect. 4. The filter is filthy, and thus affects purifying effect. Replace it.
Peculiar Smell from the air outlet	Filter mesh is quite filthy. Change a brand new filter mesh.

Notice: If one is unable to remove faults through the above exams, please contact the maintenance networks or technical service center provided by our company customer service center. Please do not dismantle and repair it on one's own to a void dangers and possible damage to the device.

ATTENTION! THE APPLIANCE SHOULD NOT BE INTENDED FOR HOUSEHOLD WASTE.



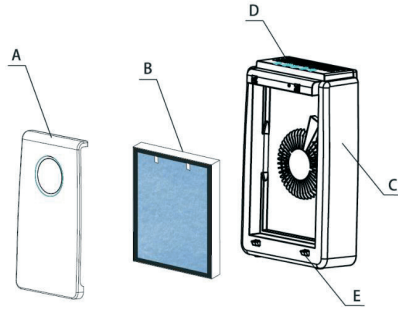
This indication means that the product can not be disposed of with domestic waste throughout the EU. To prevent potential damage to the environment or health, use the used product recycled. In accordance with applicable law, unusable devices powered by electricity should be collected separately, in specially designated places, for their purpose processing and re-use, based on applicable environmental protection standards. (Dee 2002/96 / CE).

PL PLATINET PAPHEPA13

Instrukcja obsługi

--

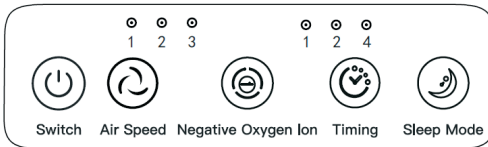
Budowa produktu:



- A. Pokrywa
- B. Kasetka filtracyjna
- C. Obudowa
- D. Sterujący panel dotykowy
- E. Kanał powietrza

Uwaga: przed pierwszym uruchomieniem oczyszczacza należy wyjąć kasetę filtracyjną z folii.

Panel sterujący:



Włącz/wyłącz – wciśnięcie włącza lub wyłącza urządzenie



Prędkość wentylatora – jednorazowe wciśnięcie zmienia prędkość pracy o jeden poziom (dostępne 3 poziomy), a po osiągnięciu maksymalnego – wraca do pozycji wyjściowej.



Generator jonów ujemnych – wciśnięcie włącza lub wyłącza funkcję jonizacji powietrza.



Regulator czasu – wciśnięcie wybiera jedną z opcji czasu automatycznego włączania i wyłączania według schematu: brak -> 1 godzina -> 2 godziny -> 4 godziny -> brak
Ustawienia są aktywowane po 2 minutach od wybrania.

Automatyczne wyłączenie

Włącz urządzenie, wciśnij przycisk TIMER i ustaw czas.

Automatyczne włączenie

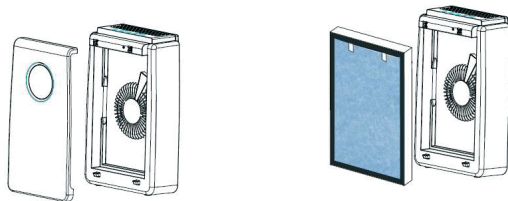
Przy wyłączonym urządzeniu wciśnij przycisk TIMER i ustaw czas.



Tryb nocny – wciśnięcie aktywuje tryb nocny.

Wymiana filtrów

1. Demontaż przedniej pokrywy i filtra



Chwyć przednią pokrywę po dwóch stronach, a następnie lekko ją podnieś (zostanie uwolniona z zatrzasków) i pociągnij w swoją stronę.

Chwyć filtr i pociągnij go do siebie.

2. Umieszczenie filtra w oczyszczacz

Przed umieszczeniem w oczyszczacz, filtr należy wyciągnąć z folii ochronnej.

3. Zakładanie przedniego panelu

Założ panel przedni umieszczając go w zatrzaskach.

Zasady bezpieczeństwa

Nigdy nie używaj urządzenia w pobliżu materiałów łatwopalnych.

Nie używaj urządzenia z uszkodzonym przewodem lub wtyczką zasilania.

Nie należy używać urządzenia w pomieszczeniach o dużej wilgotności.

Nie zasłaniaj wlotu ani wylotu powietrza.

Nie używaj oczyszczacza bez filtrów.

Nie czyść i nie używaj zużytej kasety filtrującej.

Podczas czyszczenia lub w czasie dłuższego nieużywania odłącz sprzęt od prądu.

Do czyszczenia zewnętrznej części obudowy używaj tylko miękkiej ściereki.

Najczęstsze problemy

Problem	Rozwiązanie
Urządzenie nie włącza się	Sprawdź czy urządzenie zostało prawidłowo podłączone do gniazdka elektrycznego.
Zmniejszony przepływ powietrza	<ol style="list-style-type: none">1. Sprawdź czy filtr został pozbawiony folii i jest zainstalowany prawidłowo.2. Sprawdź czy wlot lub wylot powietrza nie jest zablokowany, a następnie udrożnij go.3. Filtr jest zużyty – wymień go na nowy.
Brak poprawy jakości powietrza	<ol style="list-style-type: none">1. Sprawdź czy filtr został pozbawiony folii i jest zainstalowany prawidłowo.2. Sprawdź czy wlot lub wylot powietrza nie jest zablokowany, a następnie udrożnij go.3. Filtr jest zużyty – wymień go na nowy.4. Okna lub drzwi są otwarte na bieżąco wprowadzając do pomieszczenia zanieczyszczenia.5. Urządzenie jest umieszczone w zatłoczonym miejscu, które utrudnia przepływ powietrza.
Nieprzyjemny zapach	<ol style="list-style-type: none">1. Konieczna wymiana filtra

Jeśli zastosowałeś się do powyższych rozwiązań, a mimo to problem dalej występuje – skontaktuj się z producentem.

UWAGA! URZĄDZENIA NIE WOLNO WRZUCAĆ DO ODPADÓW DOMOWYCH.



Ten symbol oznacza, że produkt nie może być wyrzucany razem z odpadami domowymi w całej UE. Aby zapobiec potencjalnym szkodom dla środowiska lub zdrowia, zużyty produkt należy poddać recyklingowi. Zgodnie z obowiązującym prawem, nie nadające się do użycia urządzenia zasilane prądem elektrycznym należy zbierać osobno, w specjalnie do tego celu wyznaczonych miejscach, celem ich przetworzenia i ponownego wykorzystania, na podstawie obowiązujących norm ochrony środowiska (Dee 2002/96/CE)

RO PLATINET PAPHEPA13

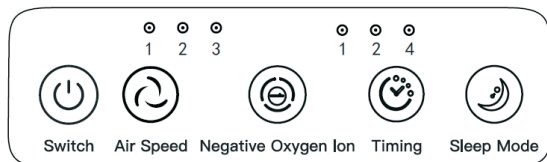
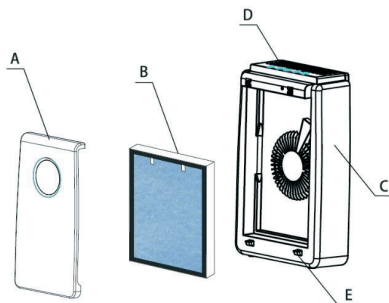
Manual

Despre produs

- A. Panou
- B. . Plasă filtru compozită
- C. . Carcasă
- D. . Panou tactil de control
- E. Canal de aer

Notă: înainte de prima pornire scoateți folia de protecție

Panoul de control



pornit/oprit apăsați pentru pornire/oprire



viteza ventilator- operațiunea unică schimbă viteza de operare cu o treapta (exista 3 trepte disponibile), iar după atingerea maximumului se revine la poziția de pornire.



Generator de ioni negativi - activează sau dezactivează ionizarea aerului.



TIMER=controlul timpului → prin apăsare se selectează una dintre opțiunile timpului de pornire și/sau oprire automată conform schemei: timer oprit -> 1 oră -> 2 ore -> 4 ore -> timer oprit

Setările sunt activate după 2 minute de la selectare.

Oprire automată



Porniți dispozitivul, apăsați Timer pentru setare timp.

Pornire automată



Dispozitivul fiind oprit, apăsați Timer și setați timpul.



mod noapte – activează mod noapte.

Schimbarea filtrelor

1. Demontați capacul l frontal: Prindeți ambele fețe ale părții superioare a capacului frontal cu ambele mâini, ridicați în sus apoi trageți spre d-voastra. Capacul frontal se desprinde de dispozitiv
2. Demontarea filtrului: țineți filtrul compozit și trageți-l spre voi. Filtrul compozit poate fi apoi scoas
3. Montarea filtrului: șezați filtru cu partea cu mâner spre exterior și fixați-l bine.
4. Închiderea capacului: tineți strâns partea din spate a capacului frontal apoi aliniați capacul frontal pe cele două fante. Apasați si capacul frontal se va închide pe cele 2 fante

Reguli de siguranță

- Nu utilizați niciodată dispozitivul în apropierea materialelor inflamabile.
 - Nu utilizați dispozitivul cu un cablu deteriorat sau cu o mufă de alimentare.
 - Nu utilizați dispozitivul în încăperi cu umiditate ridicată.
 - Nu acoperiți orificiul de admisie sau de evacuare a aerului.
 - Nu folosiți aparatul fără filtre.
 - Nu curățați și nu refolosiți un cartuș de filtru utilizat.
- În timpul curățării deconectați echipamentul de la sursa de alimentare.
Utilizați numai o cârpă moale pentru a curăța partea exterioară a carcasei.

Întrebări frecvente

Problema	soluționare
Nu pornește	Verificați priza
Volum de aer redus	<ol style="list-style-type: none">1. Punga de ambalaj cu plasă de filtru este despachetată → Scoateți sacul de ambalare și instalați din nou placa de filtru.2. Orificiul de admisie sau evacuare a aerului este blocat de materiale străine → Inlatura-le.3. Filtrul este murdar → Inlocuieste-l.
Nu este evidentă îndepărtarea prafului și efectul de purificare, și nu îmbunătățește calitatea aerului	<ol style="list-style-type: none">1. Filtrul de rețea nu este instalat pe dispozitiv → Instalați placa de filtrare.2. Fereastra sau ușa sunt deschise frecvent → În camere cu debit de aer redus, pentru că aerul murdar exterior intră, este nevoie de mai mult timp pentru a purifica aerul din interior.3. Dispozitivul este pus într-un loc aglomerat sau aproape de obstacole, și astfel afectează efectul de purificare.4. Filtrul este murdar și prin urmare, afectează efectul de purificare → Inlocuieste-l.
Miros greu	Filtrul este foarte murdar → inlocuiți filtrul cu unul nou

Observație: Dacă defectul aparat nu poate fi rezolvat prin recomandările de mai sus..., vă rugăm să contactați centrul de service tehnic furnizat de servicii pentru clienți al companiei noastre.

Pentru evitarea pericolelor și eventualelor deteriorări ale dispozitivului..., vă rugăm să nu dezmembrați și să-l reparați pe cont propriu

ATENȚIE! APARATUL NU TREBUIE DESTINAT DEȘEURILOR DIN DOMENIU.



Această indicație înseamnă că produsul nu poate fi aruncat împreună cu deșeurile menajere pe teritoriul UE. Pentru a preveni deteriorarea mediului sau a sănătății, utilizați produsul uzat reciclat. În conformitate cu legislația aplicabilă, dispozitivele nefolosibile alimentate cu energie electrică trebuie colectate separat, în locații special desemnate, în scopul prelucrării și reutilizării acestora, pe baza standardelor de protecție a mediului aplicabile

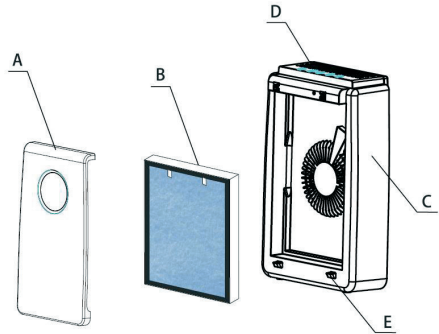
(Dee 2002/96 / CE).

CZ PLATINET PAPHEPA13

Uživatelský manuál

--

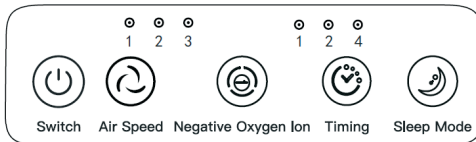
O zařízení



- A. Panel
- B. Kompozitní filtrační síť
- C. Kryt
- D. Ovládací dotykový panel
- E. Vzduchovod

Poznámka: Před prvním spuštěním čističe vyjměte kazetu a odstraňte folii filtru.

Kontrolní panel



On / off - stisknutím zapnete nebo vypnete zařízení



Rychlost ventilátoru - jednorázová operace mění provozní rychlost o jednu úroveň (jsou k dispozici 3 úrovně) a po dosažení maxima - se vrací do výchozí polohy.



Negativní iontový generátor - stisknutím zapnete nebo vypnete ionizaci vzduchu.



Časový ovladač - stisknutím vyberete jednu z možností času automatického zapnutí a vypnutí podle schématu: časovač vypnout -> 1 hodina -> 2 hodiny -> 4 hodiny -> vypnout časovač

Nastavení se aktivují po 2 minutách od výběru.

Automatické vypnutí

Zapněte zařízení, stiskněte tlačítko TIMER a nastavte čas.

Automatické zapnutí

Při vypnutí zařízení stiskněte tlačítko TIMER a nastavte čas.



Noční režim - stisknutím aktivujete noční režim.

Výměna filtrů

1. Demontáž předního krytu: Uchopte obě strany horní části předního krytu oběma rukama, poté jej před tažením směrem k vlastnímu směru zvedněte. Přední kryt poté spadne z těla zařízení (Nepřetěžujte v případě poškození předního krytu).
2. Demontáž kompozitní filtrační sítě: podržte sítku složeného filtru a přitáhněte ji směrem k sobě. Složená filtrační síť pak může být odstraněna. Montáž kompozitní filtrační sítě: Stranou s držadlem směrem ven, vložte sítku filtru a dobře ji nainstalujte.
3. Montáž předního krytu: Spodní stranu předního krytu pevně spojte s tělem zařízení a potom vyrovnejte přední kryt se dvěma drážkami. Vybavení hlavního těla bude spojeno s předním krytem.

Bezpečnostní pravidla

- Nikdy nepoužívejte zařízení v blízkosti hořlavých materiálů.
- Nepoužívejte zařízení s poškozeným kabelem nebo zástrčkou.
- Nepoužívejte zařízení v místnostech s vysokou vlhkostí.
- Nezakrývejte přívod nebo odvod vzduchu.
- Nepoužívejte čistič bez filtrů.
- Nečistěte ani nepoužívejte použitou filtrační kazetu.
- Při čištění nebo při nepoužívání odpojte zařízení od napájení.
- Vnější část pouzdra čistěte pouze měkkým hadříkem.

Často kladené otázky

Problém	Řešení
Selhání spuštění zařízení	Zkontrolujte, zda je zástrčka připojena k napájení
Malý objem vzduchu z výstupu vzduchu	<ol style="list-style-type: none">1. Balicí sáček z filtrační sítě nebyl odstraněn. Vyměňte balicí sáček a znovu nainstalujte sítku filtru.2. Vstup nebo výstup vzduchu je blokován cizími látkami. Odstraňte je.3. Síto filtru je znečištěné. Vyměňte.
Není patrné odstranění prachu a čistící účinek, žádné zjevné zlepšení kvality vzduchu	<ol style="list-style-type: none">1. Filtróvá síť není na zařízení nainstalována. Namontujte sítku filtru.2. Okno nebo dveře se často otevírají. V místnosti s pomalým prouděním vzduchu, protože vnější znečištěný vzduch neustále proudí, čištění vnitřního vzduchu trvá déle.3. Zařízení je umístěno na přeplněném místě nebo v blízkosti překážek, a tím se ovlivňuje čistící účinek.4. Filtr je špinavý a ovlivňuje tak čistící účinek. Vyměňte.
Zvláštní vůně z vývodu vzduchu	Filtrační síť je docela špinavá. Vyměňte za zcela novou filtrační síť.

Upozornění: Pokud nelze pomocí výše uvedených zkoušek odstranit závady, obraťte se na servisní síť nebo na středisko technické podpory poskytované zákaznickým střediskem naší společnosti. Prosím, nerozebírejte a neopravujte zařízení sami abyste se vyhlí nebezpečí a nedošlo k poškození zařízení. **POZOR! SPOTŘEBIČ NESMÍ BÝT LIKVIDOVÁN S BĚŽNÝM KOMUNÁLNÍM ODPADEM.**



■ symbol přeškrtnuté popelnice na produktech nebo průvodních dokumentech znamená, že použité elektrické a elektronické výrobky nesmí být přidány do běžného komunálního odpadu. Ke správné likvidaci, obnově a recyklaci předejte tyto výrobky na určená sběrná místa. Alternativně v některých zemích Evropské unie nebo jiných evropských zemích můžete vrátit své výrobky místnímu prodejci při koupi ekvivalentního nového produktu. Správnou likvidaci tohoto produktu pomůžete zachovat cenné přírodní zdroje a napomáháte prevenci potenciálních negativních dopadů na životní prostředí a lidské zdraví, což by mohly být důsledky nesprávné likvidace odpadů. Další podrobnosti si vyžádejte od místního úřadu nebo nejbližšího sběrného místa. (Dee 2002/96 / CE).

SK PLATINET PAPHEPA13

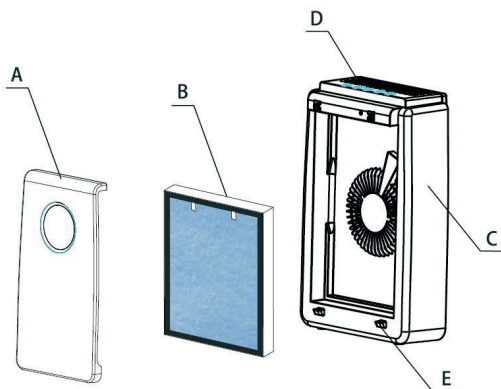
Užívateľský manuál

--

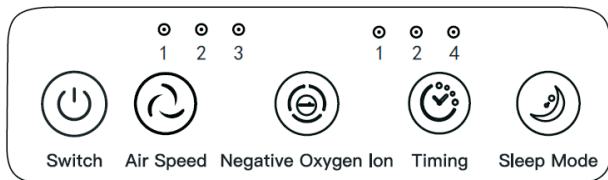
O zariadení

- A. Panel
- B. Kompozitná filtračná sieť
- C. Kryt
- D. Ovládací dotykový panel
- E. Vzduchovod

Poznámka: Pred prvým spustením čističa vyberte kazetu a odstráňte fóliu filtra.



Kontrolný panel



On / off - stlačením zapnete alebo vypnete zariadenie



Rýchlosť ventilátora - jednorazová operácia mení prevádzkové rýchlosti o jednu úroveň (sú k dispozícii 3 úrovne) a po dosiahnutí maxima - sa vracia do východiskovej polohy.



Negatívne iónový generátor - stlačením zapnete alebo vypnete ionizáciu vzduchu.



Časový ovládač - stlačením vyberiete jednu z možností času automatického zapnutia a vypnutia podľa schémy: časovač vypnúť -> 1 hodina -> 2 hodiny -> 4 hodiny -> vypnúť časovač

Nastavenie sa aktivujú po 2 minútach od výberu.

Automatické vypnutie

Zapnite zariadenie, stlačte tlačidlo TIMER a nastavte čas.

Automatické zapnutie

Pri vypnutom zariadení stlačte tlačidlo TIMER a nastavte čas.



Nočný režim - stlačením aktivujete nočné režim.zapnutí

Výmena filtrov

1. Demontáž predného krytu: Uchopte obe strany hornej časti predného krytu oboma rukami, potom ho pred ťahaním smerom k vlastnému smeru zdvihnite. Predný kryt potom spadne z tela zariadenia (Nepreťažujte v prípade poškodenia predného krytu).
2. Demontáž kompozitné filtračnej siete: podržte sieťku zloženého filtra a pritiahnite ju smerom k sebe. Zložená filtračná sieť potom môže byť odstránená. Montáž kompozitné filtračnej siete: Stranou s držadlom smerom von, vložte sieťku filtra a dobre ju nainštalujte.
3. Montáž predného krytu: Spodnú stranu predného krytu pevne spojte s telom zariadení a potom vyrovnajte predný kryt s dvomi drážkami. Vybavenie hlavného tela bude spojené s predným krytom.

Bezpečnostné pravidlá

- Nikdy nepoužívajte zariadenie v blízkosti horľavých materiálov.
- Nepoužívajte zariadenie s poškodeným káblom alebo zástrčkou.
- Nepoužívajte zariadenie v miestnostiach s vysokou vlhkosťou.
- Nezakrývajte prívod alebo odvod vzduchu.
- Nepoužívajte čistič bez filtrov.
- Nečistite ani nepoužívajte použitú filtračnú kazetu.
- Pri čistení alebo pri nepoužívaní odpojte zariadenie od napájania.
- Vonkajšia časť puzdra čistite iba mäkkou handričkou.

Často kladené otázky

Problém	Riešenie
Zlyhanie spustenie zariadenia	Skontrolujte, či je zástrčka pripojená k napájaniu
Malý objem vzduchu z výstupu vzduchu	<ol style="list-style-type: none">1. Baliace vrecko z filtračnej siete nebol odstránený. Vyberte baliace sáčok a znova nainštalujte sitko filtra.2. Vstup alebo výstup vzduchu je blokovaný cudzími látkami. Odstráňte je.3. Sito filtra je znečistené. Vymeňte.
Nie je zrejmé odstránenie prachu a čistiaci účinok, žiadne zjavné zlepšenie kvality vzduchu	<ol style="list-style-type: none">1. Filtrová sieť nie je na zariadení nainštalovaná. Nainštalujte sitko filtra.2. Okno alebo dvere sa často otvárajú. V miestnosti s pomalým prúdením vzduchu, pretože vonkajšia znečistený vzduch neustále prúdi, čistenie vnútorného vzduchu trvá dlhšie.3. Zariadenie je umiestnené na preplnenom mieste alebo v blízkosti prekážok, a tým sa ovplyvňuje čistiaci účinok.4. Filter je špinavý a ovplyvňuje tak čistiaci účinok. Vymeňte.
Zvláštne vône z vývodu vzduchu	Filtráčná sieť je celkom špinavá. Vymeňte za úplne novú filtračnú sieť.

Upozornenie: Ak nie je možné pomocou vyššie uvedených skúšok odstrániť závady, obráťte sa na servisné siete alebo na stredisko technickej podpory poskytovanej zákaznickým centrom našej spoločnosti. Prosím, nerozoberajte a neopravujte zariadenie sami aby ste sa vyhli nebezpečenstvu a nedošlo k poškodeniu zariadenia.

POZOR! SPOTREBIČ NESMIE LIKVIDOVAŤ S BEŽNÝM KOMUNÁLNYM ODPADOM.



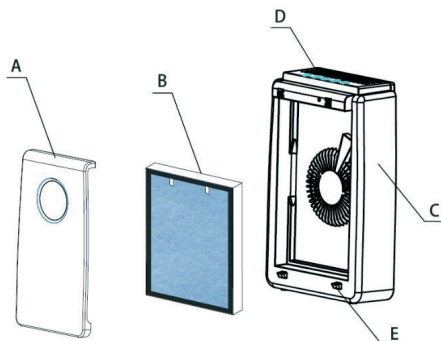
Tento symbol na produktoch alebo sprievodných dokumentoch znamená, že použité elektrické a elektronické výrobky nesmú byť pridané do bežného komunálneho odpadu. Pre správnu likvidáciu, obnovu a recykláciu odovzdajte tieto výrobky na určené zberné miesta. Alternatívne v niektorých krajinách Európskej únie alebo v iných európskych krajinách môžete vrátiť svoje výrobky miestnu predajcovi pri kúpe ekvivaletného nového produktu. Správnu likvidáciu tohto produktu pomôžete zachovať cenné prírodné zdroje a napomáhate prevencii potenciálnych negatívnych dopadov na životné prostredie a ľudské zdravie, čo by mohli byť dôsledky nesprávnej likvidácie odpadov. (Dee 2002/96 / CE)

DE PLATINET PAPHEPA13

Benutzerhandbuch

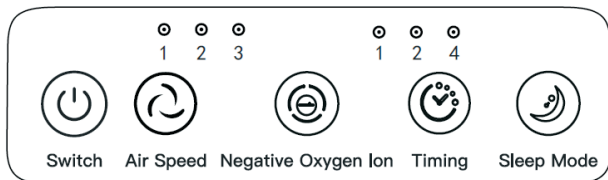
Über das Gerät

- A. Ein Panel
- B. Verbundfiltergewebe
- C. Wohnen
- D. Bedienfeld
- E. Luftkanal



Bemerkung:
Entfernen Sie vor der ersten Inbetriebnahme des Reinigers die Folienfilterkassette.

Schalttafel



On / off – drücken schaltet das Gerät Ein/Aus



Lüfterdrehzahl - einmaliger Betrieb ändert die Betriebsdrehzahl um eine Stufe (3 Stufen verfügbar) und kehrt nach Erreichen des Maximums in die Ausgangsposition zurück.



Negativionengenerator - Durch Drücken von wird die Luftionisation ein- oder ausgeschaltet.



Zeitsteuerung - Durch Drücken von wird eine der Optionen für die Zeit zum automatischen Ein- und Ausschalten nach dem Schema ausgewählt: Timer aus -> 1 Stunde -> 2 Stunden -> 4 Stunden -> Timer aus

Die Einstellungen werden 2 Minuten nach Auswahl aktiviert.

Automatisches Herunterfahren

Schalten Sie das Gerät ein, drücken Sie die TIMER-Taste und stellen Sie die Uhrzeit ein.

Automatisches Einschalten

Drücken Sie bei ausgeschaltetem Gerät die Taste TIMER und stellen Sie die Uhrzeit ein.



Nachtmodus- Drücken versetzt das Gerät in Nachtmodus Ein/Aus

Austausch von Filtern

1. Demontage der Frontabdeckung: Fassen Sie beide Seiten des oberen Teils der Frontabdeckung an Hände, dann heben Sie es an, bevor Sie es in Ihre eigene Richtung ziehen. Die vordere Abdeckung fällt dann ab vom Gerätekörper abnehmen (Bei Beschädigung der Frontabdeckung nicht überanstrengen).
2. Zerlegen des zusammengesetzten Filtergitters: Halten Sie das zusammengesetzte Filtergitter fest und ziehen Sie es in deine eigene Richtung. Das zusammengesetzte Filtergewebe kann dann abgenommen werden. Einbau des Verbundfilters: Mit einer Seite mit dem Griff nach außen legen Der Filter greift ein und lässt sich gut einbauen.
3. Anbringen der Schriftabdeckung: Verbinden Sie die Unterseite der Frontabdeckung fest mit dem Gerätekörper. Richten Sie dann die vordere Abdeckung an zwei Schlitzen aus. Die Ausrüstung des Hauptkörpers wird mit der verbunden.

Sicherheitsregeln

- Verwenden Sie das Gerät niemals in der Nähe von brennbaren Stoffen.
Verwenden Sie das Gerät nicht mit einem beschädigten Kabel oder Netzstecker.
Verwenden Sie das Gerät nicht in Räumen mit hoher Luftfeuchtigkeit.
Decken Sie den Lufteinlass oder -auslass nicht ab.
Verwenden Sie den Reiniger nicht ohne Filter.
Reinigen oder verwenden Sie keine gebrauchten Filterpatronen.
Trennen Sie das Gerät bei der Reinigung oder bei Nichtgebrauch von der Stromversorgung.
Verwenden Sie nur ein weiches Tuch, um die Außenseite des Gehäuses zu reinigen.

Häufig gestellte Fragen

Problem	Lösung
Gerät will sich nicht einschalten	Überprüfen Sie ob das Kabel richtig an die Energiequelle angeschlossen ist.
Es kommt sehr wenig Luft raus	<ol style="list-style-type: none">1. Verpackungsbeutel des Filtergewebes ist ausgepackt. Entfernen Sie den Verpackungsbeutel und setzen Sie das Filtergewebe wieder ein.2. Lufteinlass oder -auslass ist durch Fremdkörper blockiert. Entferne sie.3. Filtergewebe ist verschmutzt. Ersetze es.
Nicht offensichtliche Staubentfernung und Reinigungswirkung nicht offensichtliche Verbesserung der Luftqualität	<ol style="list-style-type: none">1. Auf dem Gerät ist kein Filtergitter installiert. Installieren Sie das Filtergewebe.2. Fenster oder Tür werden häufig geöffnet. In einem Raum mit langsamer Luftströmung dauert die Reinigung der Innenluft länger, da die schmutzige Außenluft hereinkommt.3. Das Gerät befindet sich an einem überfüllten Ort oder in der Nähe von Hindernissen. und beeinflusst somit die Reinigungswirkung.4. Der Filter ist schmutzig und beeinträchtigt somit die Reinigungswirkung. Ersetze es.
Seltsamer Geruch aus dem Gerätefilter	Filtergewebe ist ziemlich schmutzig. Ändern Sie ein brandneues Filtergewebe.

Hinweis: Wenn sich Fehler durch die oben genannten Prüfungen nicht beheben lassen, wenden Sie sich bitte an die zuständige Behörde, Netzwerke oder ein technisches Servicecenter, das vom Kundendienst unseres Unternehmens bereitgestellt wird.
Bitte zerlegen und reparieren Sie es nicht alleine, um die Gefahr und das Risiko zu beseitigen mögliche Beschädigung des Gerätes.

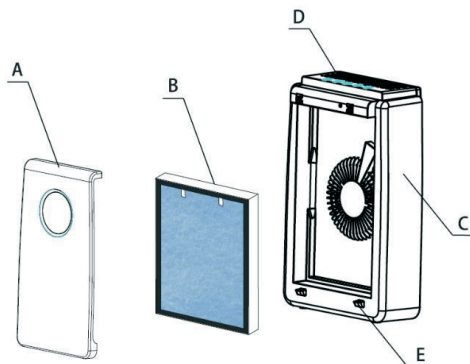
VORSICHT! DAS GERÄT DARF NICHT FÜR HAUSHALTSABFÄLLE BESTIMMT WERDEN.



Dieser Hinweis bedeutet, dass das Produkt nicht EU-weit mit dem Hausmüll entsorgt werden darf. Verwenden Sie das recycelte Produkt, um mögliche Umwelt- oder Gesundheitsschäden zu vermeiden. In Übereinstimmung mit den geltenden Gesetzen sollten mit Elektrizität betriebene unbrauchbare Geräte an besonders gekennzeichneten Orten getrennt gesammelt werden, um sie entsprechend den geltenden Umweltschutznormen zu verarbeiten und wiederzuverwenden (Dee 2002/96 / CE).

IT PLATINET PAPHEPA13

Manuale utente



Informazioni sul dispositivo

A. Pannello

B. Rete filtrante composita

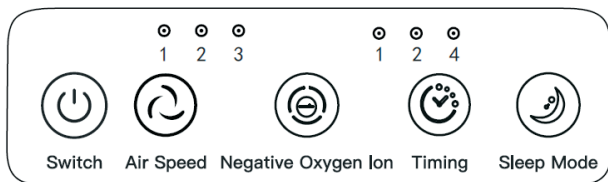
C. Housing

D. Pannello a sfioramento di controllo

E. Condotto dell'aria

Nota: prima del primo avvio del detergente, rimuovere la cassetta del filtro in alluminio.

Pannello di controllo



switch, air speed , negtive oxygen Ion, timing, sleep mode



On / off: premendo si accende o si spegne il dispositivo



Velocità ventilatore - il funzionamento una tantum modifica la velocità operativa di un livello (3 livelli disponibili) e dopo aver raggiunto il massimo - torna alla posizione iniziale.



Generatore di ioni negativi: premendo si attiva o disattiva la ionizzazione dell'aria.



Time controller - premendo si seleziona una delle opzioni dell'orario di accensione e spegnimento automatico secondo lo schema: timer spento -> 1 ora -> 2 ore -> 4 ore -> timer spento

Le impostazioni vengono attivate dopo 2 minuti dalla selezione.

Spegnimento automatico

Accendi il dispositivo, premi il pulsante TIMER e imposta l'ora.

Accensione automatica

Con il dispositivo spento, premere il pulsante TIMER e impostare l'ora.



Modalità notturna: premendo si attiva la modalità notturna.

Sostituzione di filtri

1. Smontaggio del coperchio anteriore: afferrare entrambi i lati della parte superiore del coperchio anteriore con entrambi

mani, quindi sollevalo prima di trascinarlo nella tua direzione. La copertina quindi cade dal corpo del dispositivo (non sovraccaricare in caso di danni al coperchio anteriore).

2. Smontaggio della maglia del filtro composito: tenere la maglia del filtro composito e trascinarla verso la tua direzione. La maglia del filtro composito può quindi essere rimossa. Installazione di rete filtrante composita: con un lato con maniglia verso l'esterno, mettere il filtro si inserisce e lo installa bene.

3. Installazione del coperchio dei caratteri: collegare saldamente la parte inferiore del coperchio anteriore al corpo del dispositivo, quindi allineare il coperchio anteriore con due fessure. L'attrezzatura del corpo principale sarà collegata con il copertura frontale.

Regole di sicurezza

Non utilizzare mai il dispositivo vicino a materiali infiammabili.

Non utilizzare il dispositivo con un cavo o una spina di alimentazione danneggiati.

Non utilizzare il dispositivo in ambienti con elevata umidità.

Non coprire l'ingresso o l'uscita dell'aria.

Non utilizzare il detergente senza filtri.

Non pulire o utilizzare una cartuccia filtro usata.

Durante la pulizia o il mancato utilizzo, scollegare l'apparecchiatura dall'alimentazione.

Utilizzare solo un panno morbido per pulire l'esterno della custodia.

Domande frequenti

Problema	soluzione
Impossibile avviare il dispositivo	Verificare che la spina sia correttamente collegata all'alimentazione
Poco volume d'aria da	1. Il sacchetto di imballaggio in rete filtrante non è imballato. Rimuovere il sacchetto di imballaggio e installare nuovamente la rete del filtro.
uscita dell'aria	2. L'ingresso o l'uscita dell'aria sono bloccati da corpi estranei. Rimuovili.
Rimozione della polvere non apparente e effetto purificante non evidente miglioramento della qualità dell'aria	3. La maglia del filtro è sporca. Sostituiscilo.

Avviso: se uno non è in grado di rimuovere i guasti attraverso gli esami di cui sopra, contatta il mainte reti finanziarie o centro di assistenza tecnica forniti dal nostro servizio clienti aziendale centro. Si prega di non smantellare e ripararlo da soli a vuoti pericoli e possibile danno al dispositivo.

ATTENZIONE! L'APPARECCHIO NON DOVREBBE ESSERE PREVISTO PER I RIFIUTI DOMESTICI



Questa indicazione indica che il prodotto non può essere smaltito con i rifiuti domestici in tutta l'UE. Per prevenire potenziali danni all'ambiente o alla salute, utilizzare il prodotto usato riciclato. In conformità con la legge applicabile, i dispositivi inutilizzabili alimentati dall'elettricità devono essere raccolti separatamente, in luoghi appositamente designati, ai fini del loro trattamento e riutilizzo, sulla base delle norme di protezione ambientale applicabili. (Dee 2002/96 / CE).

ES PLATINET PAPHEPA13

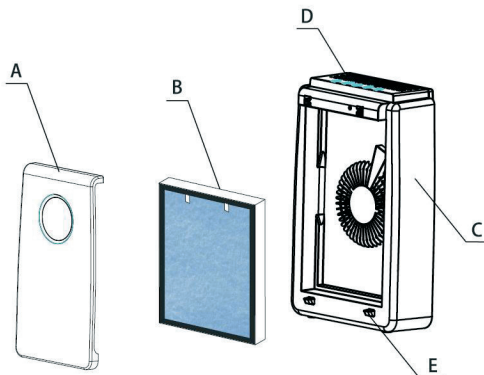
Manual de usuario

--

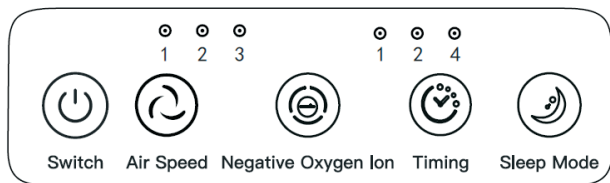
Acerca del dispositivo

- A. Panel
- B. Malla de filtro compuesto
- C. Carcasa
- D. Panel táctil de control
- E. Conducto de aire

Nota: antes de la primera puesta en marcha del limpiador, retire el cartucho de filtro de lámina.



Panel de control



On / off - al pulsar se enciende o apaga el dispositivo



Velocidad del ventilador: la operación de una sola vez cambia la velocidad de operación en un nivel (3 niveles disponibles), y después de alcanzar el máximo, vuelve a la posición inicial.



Generador de iones negativos: al presionar se enciende o apaga la ionización del aire.



Controlador de tiempo: al presionar se selecciona una de las opciones de tiempo de encendido y apagado automático según el esquema: temporizador apagado -> 1 hora -> 2 horas -> 4 horas -> temporizador apagado

Los ajustes se activan después de 2 minutos de la selección.

Apagado automático

Encienda el dispositivo, presione el botón TEMPORIZADOR y establezca la hora.

Encendido automático

Con el dispositivo apagado, presione el botón TEMPORIZADOR y establezca la hora.



Modo nocturno: al pulsar se activa el modo nocturno.

Sustitución de filtros.

1. Desmontaje de la cubierta frontal: Sujete ambos lados de la parte superior de la cubierta frontal con ambas manos, luego levántelo antes de arrastrarlo hacia su propia dirección. La cubierta frontal luego se cae del cuerpo del dispositivo (No debe hacer un esfuerzo excesivo para no producir daños en la cubierta frontal).
2. Desmontaje de la malla del filtro compuesto: sostenga la malla del filtro compuesto y arrástrela hacia su propia dirección. La malla del filtro compuesto puede entonces ser desmontada. Instalación de la malla del filtro compuesto: con un lado con el mango hacia el exterior, coloque la malla del filtro e instálela correctamente.
3. Instalación de la cubierta frontal: vincule firmemente la parte inferior de la cubierta frontal con el cuerpo del dispositivo, luego alinee la cubierta frontal con dos ranuras. El equipo del cuerpo principal estará unido a la cubierta frontal.

Normas de seguridad

Nunca utilice el dispositivo cerca de materiales inflamables.

No utilice el dispositivo con un cable dañado o un enchufe de alimentación.

No utilice el dispositivo en habitaciones con mucha humedad.

No cubra la entrada y salida de aire.

No utilice el limpiador sin filtros.

No limpie ni utilice un cartucho de filtro usado.

Al limpiar o durante el no uso, desconecte el equipo de la fuente de alimentación.

Use solo un paño suave para limpiar el exterior de la caja.

Preguntas frecuentes

Problema	Solución
Fallo al iniciar el dispositivo.	Compruebe si el enchufe está correctamente conectado a la fuente de alimentación
Poco volumen de aire de salida de aire	1. Desenvuelva la bolsa de embalaje de malla de filtro. Retire la bolsa de embalaje e instale de nuevo la malla del filtro. 2. La entrada o salida de aire está bloqueada por materiales extrañas. Elimínelos. 3. La malla del filtro está sucia. Reemplácelo.
La eliminación del polvo no es aparente y el efecto purificador no produce una mejora evidente en la calidad del aire	1. La malla del filtro no está instalada en el dispositivo. Instale la malla del filtro. 2. La ventana o la puerta se abre frecuentemente. En la habitación con flujo de aire lento, debido a que entra el aire sucio exterior, se necesita más tiempo para purificar el aire interior. 3. El dispositivo se coloca en un lugar lleno de gente o cerca de obstáculos, y por lo tanto afecta el efecto de purificación. 4. El filtro está sucio, y por lo tanto afecta el efecto purificador. Reemplácelo.
Olor extraño a la salida de aire	La malla del filtro está bastante sucia. Cámbiela por una nueva malla de filtro.

Aviso: Si no puede eliminar los desperfectos a través de los diagnósticos anteriores, comuníquese con las redes de mantenimiento o el centro de servicio técnico proporcionado por nuestro centro de servicio al cliente de la compañía. No lo desmonte ni lo repare por sí solo para evitar peligros y posibles daños al dispositivo.

¡ATENCIÓN! EL APARATO NO DEBE SER ELIMINADO CON LOS RESIDUOS DEL HOGAR.



Esta indicación significa que el producto no se puede eliminar con la basura doméstica en toda la UE. Para evitar daños potenciales al medio ambiente o la salud, recicle el producto. De acuerdo con la ley aplicable, los dispositivos inservibles alimentados por electricidad deben reciclarse por separado, en lugares especialmente designados, para su procesamiento y reutilización, según los estándares de protección ambiental aplicables. (Decreto 2002/96 / CE).

ES Información Manual del usuario. Debido al espacio limitado en el empaque del producto, el manual de usuario en Español se puede encontrar en la siguiente pagina web: www.support.platinet.pl
IT Manuale d'uso informazioni: A causa dello spazio limitato nella confezione, il manuale utente in Italiano si possono trovare online nel sito www.support.platinet.pl
МК Упатство за користење: Поради ограничениот простор на пакувањето, упатство за користење на македонски јазик може да се најде онлајн на веб-сајтот: www.support.platinet.pl
FR Information sur le Guide d'utilisateur. A cause de place limitée dans le packaging, le guide d'utilisateur en Français peut être trouvé sur le site: www.support.platinet.pl
DE/AU/CH Benutzerhandbuch Informationen: Aufgrund der begrenzten Raum in der Verpackung, alle Platinet Waren Anweisungen können Sie auf unseres Website finden: www.support.platinet.pl
HU Információ a használati útmutatóról. A csomagoláson található hely szűkössége miatt a magyar nyelvű kezelési útmutató online érhető el, a következő weboldalon: www.support.platinet.pl
RS Упутство за коришћење: Због ограниченог простора у паковању, упутству за коришћење на српском језику могу се наћи онлајн на веб-сајту: www.support.platinet.pl
HR Upute za upotrebu: Zbog ograničenog prostora u ambalaži, upute za upotrebu na hrvatskom jeziku mogu se naći online na web stranici: www.support.platinet.pl
SK Návod na obsluhu, z dôvodu rozmerov balenia, nájdete na internetovej stránke www.support.platinet.pl
CZ Návod k obsluze, z důvodu rozměrů balení, naleznete na internetové stránce www.support.platinet.pl
LT Vartotojo vadovas informacija. Dėl ribotos erdvės pakuotės, vartotojo vadovą lietuvių kalba galima rasti internete svetainėje: www.support.platinet.pl
LV Lietotāja rokasgrāmata informācija. Ņemot vērā ierobežoto telpu iepakojuma, lietošanas pamācība lietuviešu valodā var atrast internetā, mājas lapā: www.support.platinet.pl
EE Kasutusjuhend teavet. Tulenevalt piiratud ruumi pakend, kasutusjuhend leedu võib leida online kodulehel: www.support.platinet.pl
SE Bruksanvisning information. På grund av begränsat utrymme i förpackningen, kan en manual i litauiska hittas online på hemsidan: www.support.platinet.pl
FI Käyttöohje tiedot. Tilanpuutteen vuoksi pakkausessa, ohjekirjat Liettuun löytyy netistä verkkosivuilta: www.support.platinet.pl
EL Εγχειρίδιο πληροφοριών. Λόγω του περιορισμένου χώρου στη συσκευασία, το εγχειρίδιο χρήσης στη Ελληνική γλώσσα μπορεί να βρεθεί στο διαδίκτυο στην ιστοσελίδα: www.support.platinet.pl
RU Информация о руководстве пользователя. Из-за ограниченного пространства на упаковке, руководство пользователя на русском языке можно найти в Интернете на веб-сайте: www.support.platinet.pl
UA Посібник користувача. Через обмежений простір на упаковці, посібник користувача на українській мові можна знайти в Інтернеті на веб-сайті: www.support.platinet.pl
RO Manualul de instructie. Luand in vedere limita de spatiu la ambalaj manualul de instructive in limba romana se poate gasi pe website: www.support.platinet.pl
BG Упътване: Поради ограниченото място върху опаковката, ръководство за употреба на български може да бъде изтеглено онлайн на уебсайта: www.support.platinet.pl

PLATINET S.A.
30-798 Kraków, Sliwiaka 48, PL
www.platinet.eu

Importator: PLATINET ELECTRONICS SRL
077065 CORBEANCA, JUD ILFOV
str. PISCULUI 10A/2, RO
tel.: 0 742 233 799, officero@platinet.eu
www.platinet.eu



RoHS