

DESKTOP AIR PURIFIER

PDAP5W1

4-Stage Purification

Pre-Filter
HEPA Filter
Carbon Filter
Ionizer

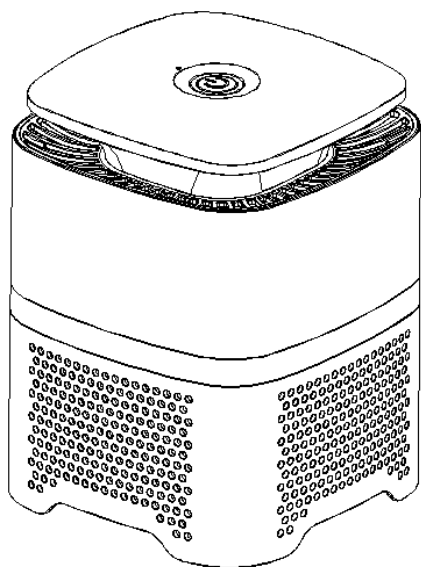
5m²	Coverage Area
360°	Wind Flow



AIR PURIFIER

IMPORTANT SAFETY INSTRUCTIONS

For Model PDAP5W



READ AND SAVE THESE SAFETY INSTRUCTIONS BEFORE USING THIS AIR PURIFIER

TABLE OF CONTENTS

SAFETY INSTRUCTIONS	1
PRODUCT BENEFITS	2
MAIN PARTS.....	3
OPERATING THE PDAP5W AIR PURIFIER	5
POWER ON AND SPEED SETTING.....	5
IONIC FUNCTION.....	5
FLITER CHANGING REMINDING	5
CLEANING & MAINTENANCE	6
CHANG HEPA FILTER.....	6
CLEANING THE HOUSING	7
TROUBLE-SHOOTING.....	7

READ AND SAVE THESE INSTRUCTIONS

WARNING: RISK OF ELECTRICAL SHOCK

Safety precautions should always be used when operating this or any electrical appliance. Decrease the risk of electrocution, electric shock, injury or fire by reading and following all the warnings below.

Use only as described in this PDAP5W manual. To reduce the risk of electric shock, do not attempt to service the product in any way other than in the manner described in the “Cleaning & Maintenance” section of this manual.

READ ALL INSTRUCTIONS BEFORE OPERATING THE AIR PURIFIER.

- » This machine is only for home use, not used for commercial and industrial purposes
- » This appliance can be used by children aged from 8 years and above and persons with reduced physical, sensory or mental capabilities or lack of experience and knowledge if they have been given supervision or instruction concerning use of the appliance in a safe way and understand the hazards involved. Children shall not play with the appliance. Cleaning and user maintenance shall not be made by children without supervision.
- » This product operates at 100-240V, 50/60Hz only.
- » The method, frequency of cleaning, and necessary precautions to be taken;
- » Read the maintenance instructions before opening the appliance.
- » Do not run cord under carpeting. Do not cover cord with throw rugs, runners, or similar coverings. Arrange cord away from traffic area and where it will not be tripped over.
- » Do not operate the product in any greasy environment, such as in the kitchen. This product is not intended to filter oil or grease from the air.
- » Do not use the PDAP5W air purifier in bathrooms or other humid environments. Do not use near fireplaces or in areas where flammable or combustible vapors or products may exist.
- » Always unplug the power cord from the electrical outlet when the purifier is not in use, before cleaning, inserting or removing parts or before moving to another location.
- » Never run the air purifier unless it is fully assembled.
- » Always turn off all controls before unplugging the PDAP5W air purifier from the outlet.
- » Attempting to service the PDAP5W air purifier in any way that is not described in this owner’s manual will cause the warranty to be voided and could cause serious personal injury to the user and/or result in considerable damage to the unit.
- » Do not place the cord near a heated surface.
- » If the supply cord is damaged, it must be replaced by the manufacturer, its service agent or similarly qualified persons in order to avoid a hazard.
- » Never use the power cord to pick up, carry, drag, pull, or lift the PDAP5W air purifier. Do not pull the cord against or around sharp corners and edges. This could result in injury to the user or damage to the cord.
- » Always remove the plug from its power outlet by holding onto the plug itself and

pulling gently.

- » Never pull on the cord itself to unplug it from its power outlet.
- » Use care when operating the PDAP5W air purifier by keeping all foreign objects, fingers, body parts, hair, loose clothing and jewelry away from openings.
- » Never touch the PDAP5W air purifier or its plug when your hands are wet.
- » The PDAP5W air purifier is an electrical appliance. Adult supervision is required when operating the PDAP5W in the presence of children.
- » To reduce the risk of fire or electric shock, do not use this air purifier with any solid-state speed control devices.
- » Never modify the appliances .Use only the attachments and accessories recommended by the manufacturer.

PRODUCT BENEFITS

» **4 - Stage purification process:**

- 1 Pre Filter.
- 2 HEPA Filter.
- 3 Active Carbon Filter
- 4 ION boost.

» **2 speed fan setting—lets you select the desired cleaning level.**

» **360° inlet supply enough wind flow.**

» **More than 3million/cm³ ION makes the air more pure and fresh.**

» **Filter Changing Reminding.**

SPECIFICATION

Model No.: PDAP5W

Input Voltage: AC100~240V

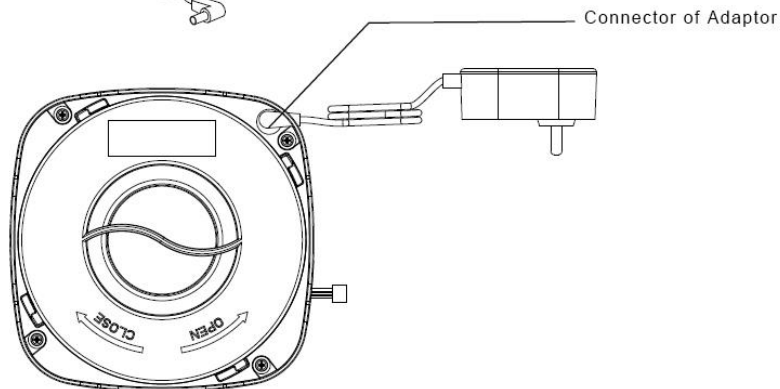
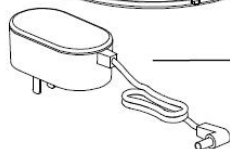
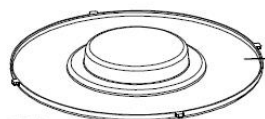
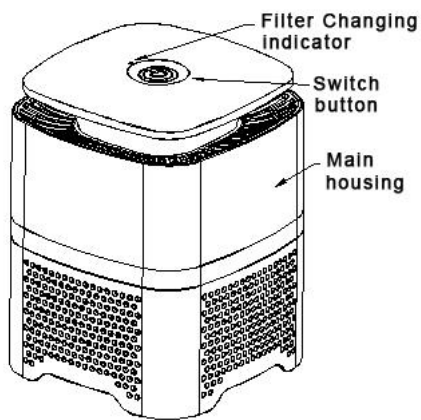
Frequency: 50~60Hz

Output Voltage: DC12V

Rated Power: 3.2W

Coverage Area: 3-5m²

MAIN PARTS






OPERATING THE PDAP5W

1.Connect the power supply

Insert the output end of supplied adaptor into the connector on the bottom of air purifier(see Picture 3),make sure the filter and the bottom cap is fully assembled ,then put the air purifier on flat surface like desk,plug the adapter into the power outlet.

WARNING:To make sure safety operation of the air purifier,please always use the supplied adaptor to avoid any accident or injure.

2.Turn on/off and settings

After plug in,the air purifier turn to status of Standby (the indicator in red color).Press one time of the switch button,the air purifier turn to low speed(the indicator in light blue color).Press again the button,the air purifier turn to high speed(the indicator in dark blue color).Press again the button,the air purifier turn off with standby status.

WARNING:Please cut off the power supply if the air purifier would not been used for long time.

3.ION function

The ion generator inside provide millions ions,it will be turn on automatically when the air purifier is operating at low speed or high speed,and it will be turn off when the air purifier is on standby status or power off.

4.Filter Changing Reminding

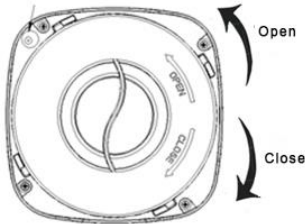
The Change Filter Indicator Light will flashing each time the filter needs to be changed.

CLEANING & MAINTENANCE

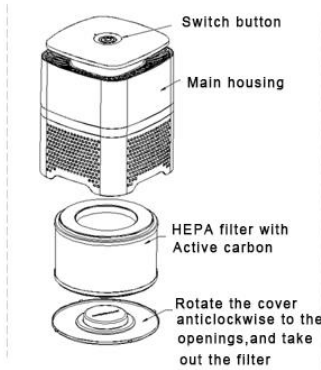
WARNING: Always make sure the PDAP5W is turned off and unplugged before cleaning.

1、 Change the HEPA filter

- ✦ Rotate the bottom cap anticlockwise to the opening and take detach the bottom cap(see picture 1)
- ✦ Take out the used HEPA filter ,change to new filter and insert into the air purifier according to the direction as picture 2
- ✦ Cover the cap and rotate it clockwise till you can hear the sound of click,and the cap would be closed.
- ✦ Use toothpick or something similar to press the “filter changing indicator” for 3 seconds,the indicator would flash 3 times,the buzzer would sound 3 times,which means the filter reset successfully.The air purifier can be operated normally after plugged in.

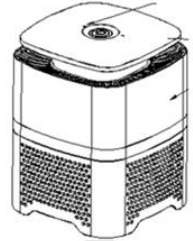


Picture 1



Picture 2

Press for 3 seconds to reset the filter reminding



Picture 3

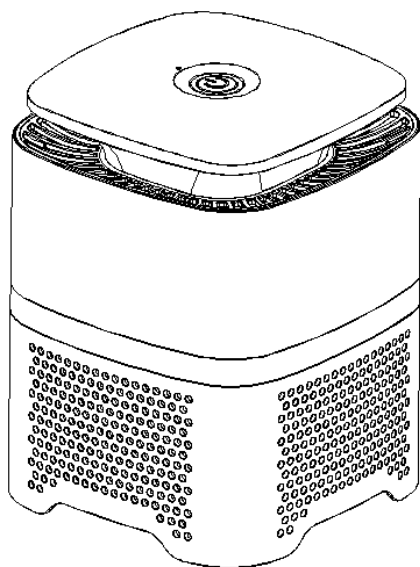
2、 Clean the surface of housing

- ✦ Turn off the air purifier and unplugged the adaptor.
- ✦ Use soft cloth with little soap water to clean the surface of housing.
- ✦ Please make sure the water would not flow into the air purifier ,otherwise it may damage your air purifier and lead to electric short and injure.
- ✦ Place the air purifier somewhere well ventilated,never expose to the sun directly,only turn on the air purifier when it is thoroughly dry.

OCZYSZCZACZ POWIETRZA

INSTRUKCJA OBSŁUGI I BEZPIECZEŃSTWA

dla modelu PDAP5W



PRZECZYTAJ I ZACHOWAJ INSTRUKCJĘ BEZPIECZEŃSTWA PRZED UŻYCIEM URZĄDZENIA.

SPIS TREŚCI

INSTRUKCJE BEZPIECZEŃSTWA	1
FUNKCJE URZĄDZENIA.....	2
BUDOWA.....	3
KORZYSTANIE Z URZĄDZENIA	5
WŁĄCZANIE I USTAWIENIA SZYBKOŚCI PRACY.....	5
FUNKCJA JONIZACJI.....	5
WYMIANA FILTRA	5
CZYSZCZENIE I KONSERWACJA	6
WYMIANA FILTRA HEPA.....	6
CZYSZCZENIE OBUDOWY	7
ROZWIĄZYWANIE PROBLEMÓW.....	7

PRZECZYTAJ I ZACHOWAJ INSTRUKCJĘ

Podczas obsługi tego lub dowolnego urządzenia elektrycznego należy zawsze stosować środki ostrożności.

Używaj urządzenia tylko zgodnie z opisem w instrukcji. Aby nie narażać się na ryzyko porażenia prądem, nie próbuj naprawiać produktu w sposób inny niż opisany w części „Czyszczenie i konserwacja” tego podręcznika.

PRZECZYTAJ ZANIM SKORZYSTASZ Z URZĄDZENIA

- » Sprzęt został zaprojektowany wyłącznie do użytku domowego.
- » To urządzenie może być używane przez dzieci w wieku powyżej 8 lat, lub przez osoby o obniżonych zdolnościach fizycznych, sensorycznych lub umysłowych - pod nadzorem lub po przekazaniu instrukcji dotyczących bezpiecznego korzystania z urządzenia. Czyszczenie i konserwacja urządzenia nie może być wykonywana przez dzieci.
- » Aby urządzenie działało prawidłowo, konieczne jest podłączenie go do zasilania o następujących parametrach: 100-240V, 50/60Hz.
- » Przed czyszczeniem urządzenia, koniecznie przeczytaj instrukcję.
- » Nie używaj urządzenia w pomieszczeniach, w których powietrze może zawierać w sobie tłuszcz, np. w kuchni, gdyż grozi to uszkodzeniem.
- » Zawsze odłączaj przewód zasilający od gniazda elektrycznego, gdy oczyszczacz nie jest używany, przed czyszczeniem, wkładaniem lub wyjmowaniem części lub przed przeniesieniem do innego miejsca.
- » Nigdy nie uruchamiaj oczyszczacza, jeśli nie jest w całości odpowiednio złożony.
- » Zawsze wyłączaj wszystkie elementy sterowania przed odłączeniem oczyszczacza powietrza od gniazda zasilania.
- » Próba serwisowania oczyszczacza powietrza w jakikolwiek inny sposób, który nie został opisany w niniejszej instrukcji obsługi, spowoduje unieważnienie gwarancji i może spowodować poważne obrażenia ciała użytkownika i / lub spowodować znaczne uszkodzenie urządzenia.
- » Nie umieszczaj przewodu w pobliżu rozgrzanej powierzchni.
- » Jeśli przewód zasilający jest uszkodzony, musi zostać wymieniony przez producenta, jego agenta serwisowego lub podobnie wykwalifikowaną osobę, aby uniknąć zagrożenia.
- » Nigdy nie używaj przewodu zasilającego do podnoszenia, przenoszenia, przeciągania, ciągnięcia lub podnoszenia oczyszczacza powietrza. Nie ciągnij za przewód ani obudowę. Może to spowodować obrażenia użytkownika lub uszkodzenie przewodu.
- » Zawsze wyjmuj wtyczkę z gniazdka, trzymając za wtyczkę i delikatnie pociągając.
- » Nigdy nie ciągnij za przewód, aby wyjąć wtyczkę z gniazdka.
- » Zachowaj ostrożność podczas obsługi oczyszczacza powietrza, utrzymując wszystkie ciała obce, palce, części ciała, włosy, luźną odzież i biżuterię z dala od otworów.
- » Nigdy nie dotykaj oczyszczacza powietrza ani jego wtyczki, gdy masz mokre ręce.
- » Oczyszczacz powietrza to urządzenie elektryczne. Podczas jego obsługi w

obecności dzieci wymagany jest nadzór osoby dorosłej.

- » Nigdy nie modyfikuj urządzenia. Używaj tylko akcesoriów i akcesoriów zalecanych przez producenta.

FUNKCJE URZĄDZENIA

» 4-stopniowy proces filtrowania powietrza:

- 1 Filtr wstępny
- 2 Filtr HEPA
- 3 Filtr węgla aktywowanego
- 4 Jonizacja powietrza

» 2 prędkości pracy

» Konstrukcja 360° - poprawia cyrkulację powietrza

» Produkcja ponad 3 milionów jonów ujemnych / cm³ sprawia, że powietrze jest bardziej czyste i świeże.

» Funkcja przypomnienia o konieczności wymiany filtra

SPECYFIKACJA

Model: PDAP5W

Zasilanie - wejście: AC100~240V

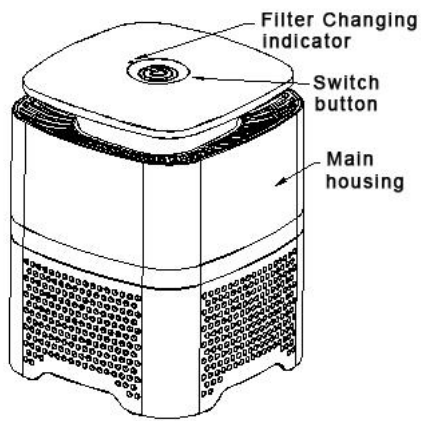
Częstotliwość: 50~60Hz

Zasilanie - wyjście: DC12V

Moc: 3.2W

Powierzchnia pracy: 3-5m²

BUDOWA



[wskaźnik wymiany filtra

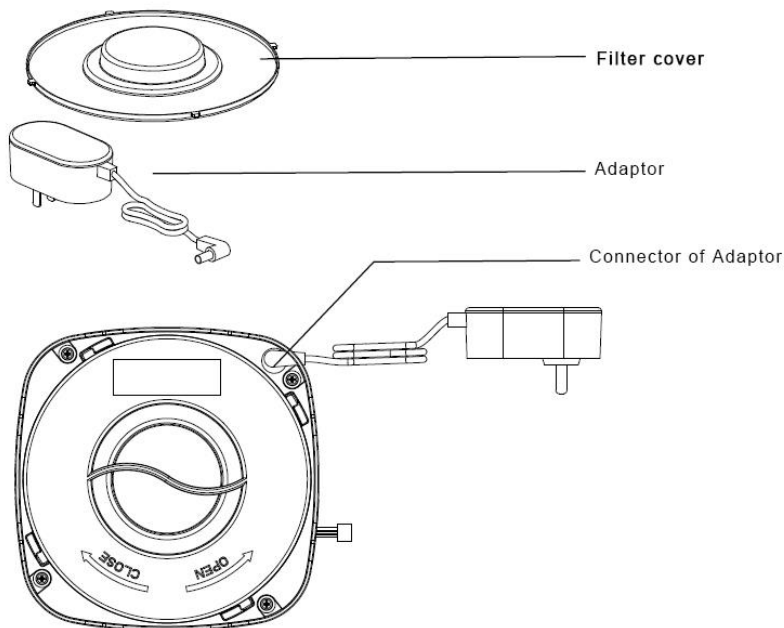
Przycisk

Obudowa]



HEPA Filter with Active Carbon

[Filtr HEPA z węglem aktywowanym]



[Pokrywa filtra
Zasilacz
Wtyczka zasilania]

KORZYSTANIE Z URZĄDZENIA

1. Podłączanie zasilania

Podłącz końcówkę zasilacza do złącza na spodzie oczyszczacza powietrza (Rys.3). Upewnij się, że filtr i dolna nasadka są w pełni zamontowane, a następnie umieść oczyszczacz powietrza na płaskiej powierzchni, takiej jak biurko i podłącz zasilacz do prądu.

2. Włączanie/wyłączanie i ustawienia

Po podłączeniu do zasilania oczyszczacz powietrza przejdzie w stan gotowości (wskaźnik w kolorze czerwonym). Naciśnij jeden raz przycisk przełącznika, oczyszczacz powietrza zmieni prędkość na niską (wskaźnik w kolorze jasnoniebieskim). Naciśnij ponownie przycisk, oczyszczacz powietrza zwiększy prędkość (wskaźnik w kolorze ciemnoniebieskim). Naciśnij ponownie przycisk, a oczyszczacz powietrza wyłączy się ze statusem gotowości.

Uwaga: odłącz oczyszczacz od źródła zasilania jeśli planujesz nie używać go przez dłuższy czas.

3. Jonizacja powietrza

Funkcja jonizacji powietrza aktywowana jest automatycznie, gdy oczyszczacz pracuje z niską lub wysoką szybkością. Funkcja wyłączana jest wraz z przejściem oczyszczacza w stan gotowości lub początkowym odłączeniu od zasilania.

4. Przypomnienie o wymianie filtra

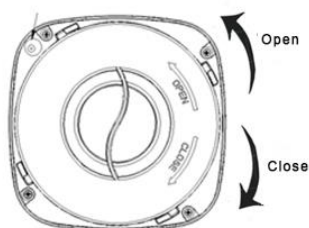
Dioda powiadamiająca o wymianie filtra będzie pulsować za każdym razem, gdy konieczna będzie jego zmiana.

CZYSZCZENIE I KONSERWACJA

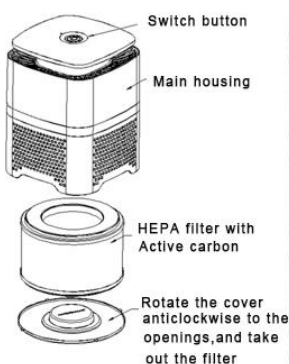
UWAGA: Przed wykonaniem czyszczenia zawsze upewnij się, że oczyszczacz jest odłączony od zasilania.

1、 Wymiana filtra HEPA

- ✚ Obróć dolną pokrywę w kierunku przeciwnym do ruchu wskazówek zegara do otworu i zdejmij ją (patrz rysunek 1)
- ✚ Wyjmij zużyty filtr HEPA, zmień filtr na nowy i włóż do oczyszczacza powietrza zgodnie z kierunkiem jak na rysunku 2
- ✚ Nałóż pokrywę i obróć ją zgodnie z ruchem wskazówek zegara, aż usłyszysz dźwięk kliknięcia, a pokrywa zostanie zamknięta.
- ✚ Użyj wykałaczki lub czegoś podobnego do naciśnięcia „wskaźnika zmiany filtra” przez 3 sekundy, wskaźnik zamiga 3 razy, brzęczyk zabrmi 3 razy, co oznacza, że filtr został pomyślnie zresetowany. Oczyszczacz powietrza może działać normalnie po podłączeniu.

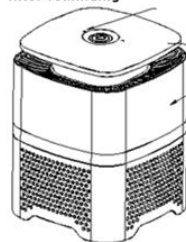


Picture 1



Picture 2

Press for 3 seconds to reset the filter reminding



Picture 3

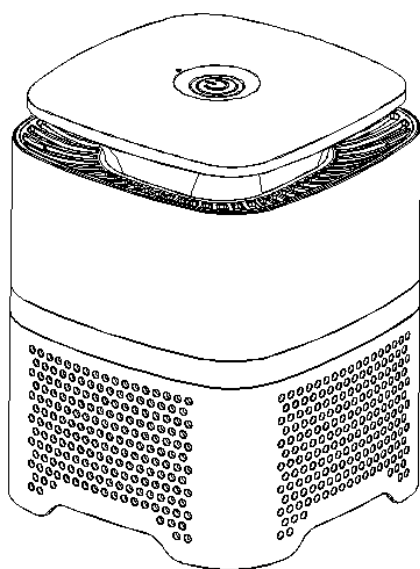
2、 Oczyszczyć powierzchnię obudowy

- ✚ Wyłącz oczyszczacz powietrza i odłącz zasilanie
- ✚ Do czyszczenia powierzchni obudowy używaj miękkiej szmatki z niewielką ilością wody z mydłem.
- ✚ Upewnij się, że woda nie wpłynie do oczyszczacza powietrza, w przeciwnym razie może uszkodzić oczyszczacz powietrza i doprowadzić do zwarcia elektrycznego.
- ✚ Umieść oczyszczacz powietrza w dobrze wentylowanym miejscu, nigdy nie wystawiaj go na słońce, włącz oczyszczacz powietrza tylko wtedy, gdy jest całkowicie suchy.

RO Purificator aer

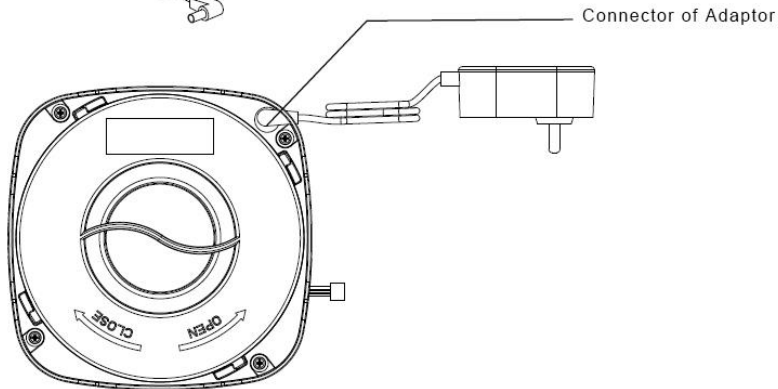
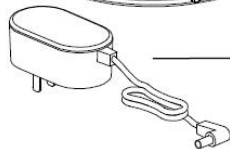
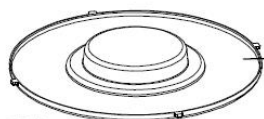
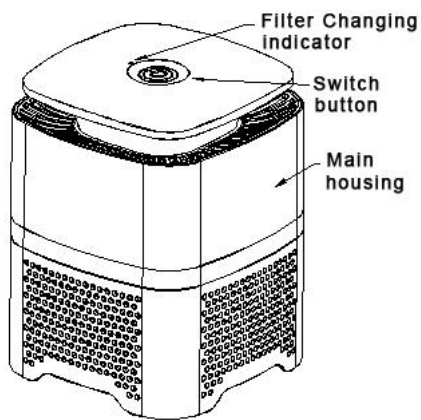
MANUAL

Model PDAP5W



Citiți și păstrați acest manual

componente





Utilizarea PDAP5W

1.conectați la rețea electrică

Introduceți capătul de ieșire al adaptorului furnizat în conectorul din partea inferioară a aparatului de purificare a aerului (vezi imaginea 3), asigurați-vă că filtrul și capacul inferior sunt asamblate complet, apoi puneți filtrul de aer pe o suprafață plană, cum ar fi biroul, conectați adaptorul priză de putere.

AVERTISMENT: Pentru buna funcționare a dispozitivului de purificare al aerului, utilizați întotdeauna adaptorul furnizat pentru a evita orice accident sau rănire.

2.pornire/oprire și setări

Dupa conectare, purificatorul de aer se intoarce la starea de standby (indicatorul in culoarea rosu). Apasati butonul  de pornire o data, butonul de purificare a aerului se deplaseaza la viteza mica (indicatorul are culoarea albastru deschis). purificatorul de aer trece la viteza mare (indicatorul cu culoarea albastru închis). Apăsăți din nou butonul , filtrul de aer se stinge cu starea de așteptare.

atenție: deconectați de la rețea dacă nu utilizați produsul pentru o perioadă de timp îndelungată

3.functia ION

Generatorul de ioni din interior oferă milioane de ioni, acesta va porni automat când purificatorul de aer funcționează la viteză mică sau la viteză mare și se va opri când purificatorul de aer este în stare de standby sau oprit.

4.schimbarea filtrului

Indicatorul luminează când filtrul trebuie schimbat.

Curățire și întreținere

Atenție: asigurați-vă că PDAP5W este oprit și deconectat de la rețea

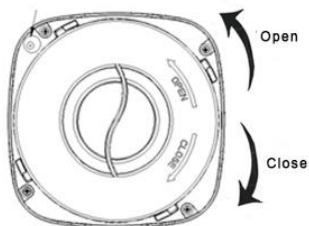
1、schimbul filtrului HEPA

Rotiți capacul inferior în sens invers acelor de ceasornic și deschideți capacul inferior (vezi imaginea 1)

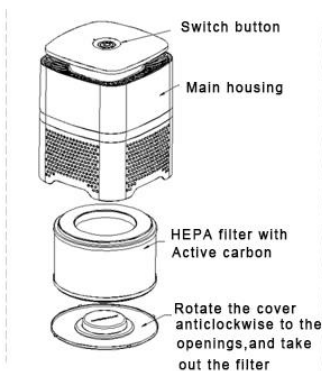
Scoateți filtrul HEPA folosit, treceți la filtrul nou și introduceți-l în filtrul de aer în conformitate cu direcția din imaginea 2

Acoperiți capacul și rotiți-l în sensul acelor de ceasornic până când puteți auzi sunetul de clic, iar capacul va fi închis.

Utilizați scobitoare sau ceva asemănător cu apăsarea "indicatorului de schimbare a filtrului" timp de 3 secunde, indicatorul va clipi de 3 ori, buzzerul sună de 3 ori, ceea ce înseamnă că filtrul este resetat cu succes. Aparatul de purificare a aerului poate funcționa normal după conectare.



Picture 1



Picture 2

Press for 3 seconds to reset the filter reminding



Picture 3

2、curățarea suprafeței

Opriți purificatorul de aer și deconectați adaptorul.

Utilizați o cârpă moale cu puțină apă cu săpun pentru a curăța suprafața carcasei.

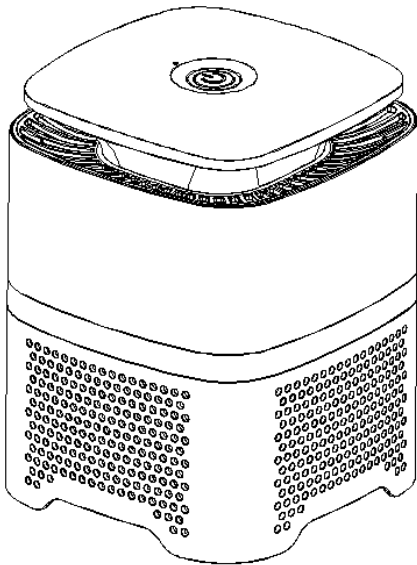
Asigurați-vă că apa nu va curge în purificatorul de aer, în caz contrar poate deteriora purificatorul de aer și poate duce la scurtcircuitarea și electrocutare.

Așezați filtrul de aer într-un loc bine ventilat, nu expuneți direct la soare, porniți aparatul de purificare a aerului numai când acesta este bine uscat.

DE Luftreinigungsapparat

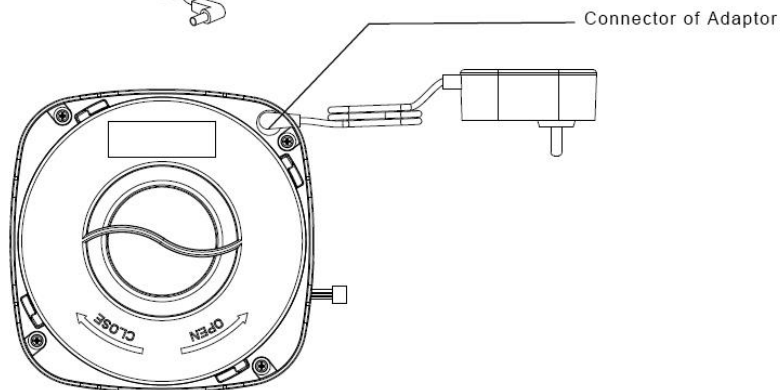
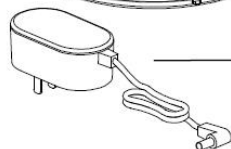
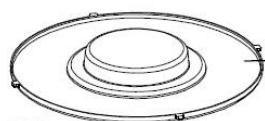
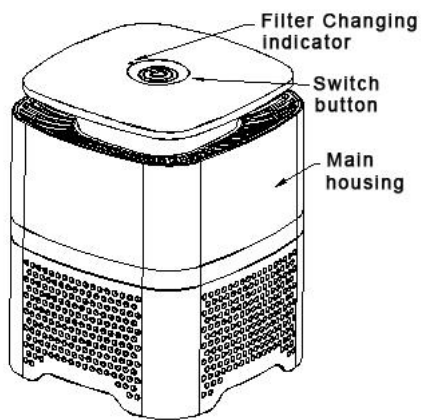
Benutzerhandbuch

Für das Model PDAP5W



LESEN UND BEWAHREN SIE DIESES BENUTZERHANDBUCH AUF, BEVOR SIE DIESEN LUFTREINIGER VERWENDEN

Hauptteil



BEDIENUNG DES PDAP5W

1. Schließen Sie die Stromversorgung an

Stecken Sie das Ausgangsende des mitgelieferten Adapters in den Anschluss an der Unterseite des Luftreinigers (siehe Abbildung 3), stellen Sie sicher, dass der Filter und die untere Kappe vollständig zusammengebaut sind, und legen Sie den Luftreiniger auf eine ebene Fläche wie einen Schreibtisch. Stecken Sie den Adapter in den Steckdose.

WARNUNG: Um einen sicheren Betrieb des Luftreinigers zu gewährleisten, verwenden Sie immer den mitgelieferten Adapter, um Unfälle oder Verletzungen zu vermeiden.

2. Ein- / Ausschalten und Einstellungen

Nach dem Einstecken wechselt der Luftreiniger in den Standby-Status (die Anzeige in roter Farbe). Drücken Sie einmal auf die Schaltertaste. Der Luftreiniger wechselt in die niedrige Geschwindigkeit (die Anzeige in hellblauer Farbe). Drücken Sie erneut auf die Taste Luftreiniger auf hohe Geschwindigkeit stellen (die Anzeige leuchtet dunkelblau). Erneut die Taste drücken, der Luftreiniger wird im Standby-Modus ausgeschaltet.

WARNUNG: Unterbrechen Sie die Stromversorgung, wenn der Luftreiniger längere Zeit nicht benutzt wurde.

Funktion 3. IONISIEREN

Der Ionengenerator im Inneren liefert Millionen Ionen. Er wird automatisch eingeschaltet, wenn der Luftreiniger mit niedriger oder hoher Geschwindigkeit betrieben wird. Er wird ausgeschaltet, wenn sich der Luftreiniger im Standby-Status befindet oder ausgeschaltet ist.

4. Filterwechsel Erinnerung

Die Anzeige Filter wechseln blinkt jedes Mal, wenn der Filter gewechselt werden muss.

REINIGUNG & WARTUNG

WARNUNG: Stellen Sie vor dem Reinigen immer sicher, dass der PDAP5W ausgeschaltet und vom Stromnetz getrennt ist.

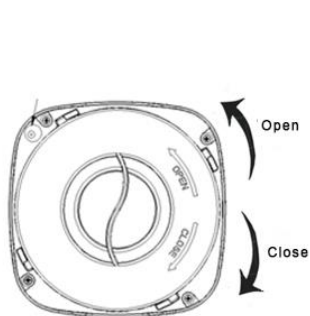
1 、 Wechseln Sie den HEPA-Filter

Drehen Sie die untere Kappe gegen den Uhrzeigersinn zur Öffnung und nehmen Sie die untere Kappe ab (siehe Bild 1)

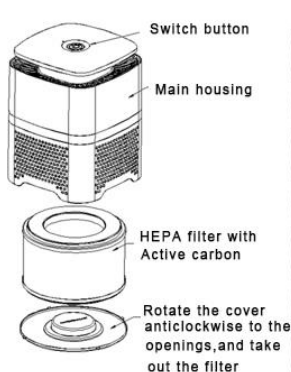
Nehmen Sie den gebrauchten HEPA-Filter heraus, tauschen Sie ihn gegen einen neuen Filter aus und setzen Sie ihn gemäß der Anleitung in den Luftreiniger ein (siehe Abbildung 2)

Decken Sie die Kappe ab und drehen Sie sie im Uhrzeigersinn, bis Sie ein Klicken hören und die Kappe geschlossen ist.

Drücken Sie mit einem Zahnstocher oder ähnlichem die „Filterwechselanzeige“ 3 Sekunden lang, die Anzeige blinkt 3 Mal und der Summer ertönt 3 Mal. Dies bedeutet, dass der Filter erfolgreich zurückgesetzt wurde. Der Luftreiniger kann nach dem Einstecken normal betrieben werden.

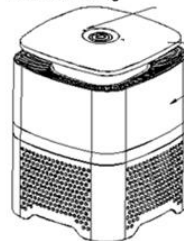


Picture 1



Picture 2

Press for 3 seconds to reset the filter reminding



Picture 3

2 、 Reinigen Sie die Gehäuseoberfläche

Schalten Sie den Luftreiniger aus und ziehen Sie den Adapter ab.

Verwenden Sie ein weiches Tuch mit etwas Seifenwasser, um die Oberfläche des Gehäuses zu reinigen.

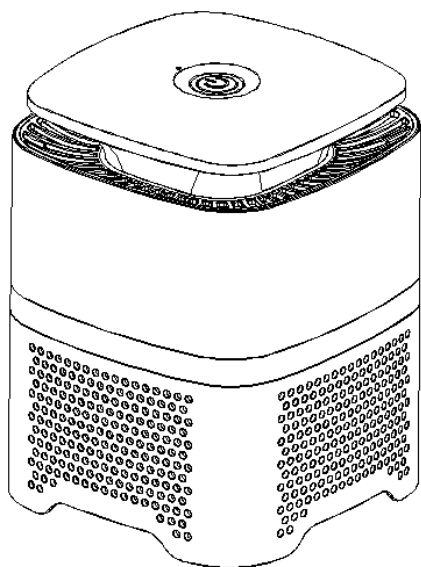
Stellen Sie sicher, dass kein Wasser in den Luftreiniger fließt, da dies Ihren Luftreiniger beschädigen und zu einem Kurzschluss und Verletzungen führen kann.

Stellen Sie den Luftreiniger an einem gut belüfteten Ort auf. Setzen Sie ihn niemals direkt der Sonne aus. Schalten Sie den Luftreiniger nur ein, wenn er vollständig trocken ist.

FR PURIFICATEUR D'AIR

MANUEL D'UTILISATION

Pour le modèle PDAP5W



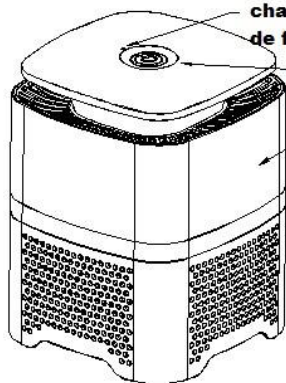
LISEZ ET CONSERVEZ CE MANUEL AVANT D'UTILISER CE PURIFICATEUR D'AIR

PARTIES PRINCIPALES

Indicateur de
changement
de filtre

Commuta
teur

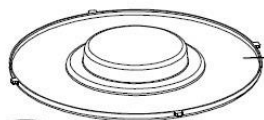
Corps
principal



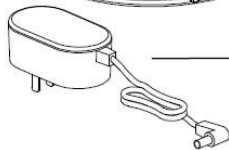
Filtre HEPA à charbon actif



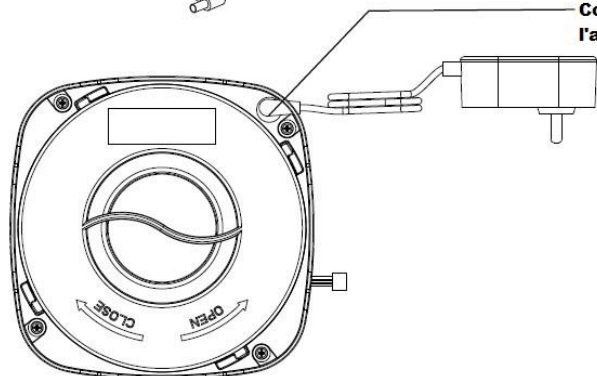
Couvercle du filtre



Adaptateur



Connecteur de
l'adaptateur






UTILISATION DU PDAP5W

1. Connecter l'alimentation

Insérez la fiche de l'adaptateur fourni dans la prise située au bas du purificateur d'air (voir l'image 3). Veuillez vous assurer que le filtre et le bouchon inférieur soient correctement assemblés. Veuillez placer le purificateur d'air sur une surface plane (comme un bureau par exemple) et brancher l'adaptateur dans la prise murale.

AVERTISSEMENT: pour garantir le bon fonctionnement du purificateur d'air, veuillez à toujours utiliser l'adaptateur fourni pour éviter tout accident ou blessure.

2. Activer / désactiver et paramètres

Après le branchement, le purificateur d'air passe en mode Veille (le voyant est de couleur rouge). Appuyez une fois sur le bouton  de l'interrupteur, le purificateur d'air passe à basse vitesse (l'indicateur est de couleur bleu clair). Appuyez à nouveau sur le bouton , le purificateur d'air devient à grande vitesse (l'indicateur est de couleur bleu foncé). Appuyez de nouveau sur le bouton , le purificateur d'air s'éteint en mode veille.

AVERTISSEMENT: Veuillez couper l'alimentation si l'épurateur d'air ne sera pas utilisé pendant longtemps.

3. Fonction ion

Le générateur d'ions à l'intérieur fournit des millions d'ions; il s'allumera automatiquement lorsque le purificateur d'air fonctionne à vitesse lente ou élevée et s'éteint lorsque le purificateur d'air est en veille ou hors tension.

4. Filtre en cours de modification

Le voyant de changement de filtre clignotera chaque fois que le filtre doit être remplacé.

NETTOYAGE ET ENTRETIEN

AVERTISSEMENT: assurez-vous toujours que le PDAP5W est éteint et débranché avant de le nettoyer.

1、 Changer le filtre HEPA

- Faites tourner le capuchon inférieur dans le sens inverse des aiguilles d'une montre par rapport à l'ouverture et retirez le capuchon inférieur (voir figure 1).
- Retirez le filtre HEPA usagé, remplacez-le par un nouveau filtre et insérez-le dans le purificateur d'air en respectant le sens de la photo 2
- Couvrez le capuchon et faites-le tourner dans le sens des aiguilles d'une montre jusqu'à ce que vous entendiez un déclic.
- Utilisez un cure-dent ou quelque chose de similaire pour appuyer sur le «voyant de changement de filtre» pendant 3 secondes; le voyant clignotera 3 fois, le signal sonore retentira 3 fois, ce qui signifie que le filtre se réinitialise correctement.

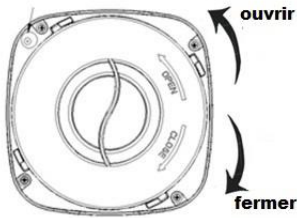


Image 1

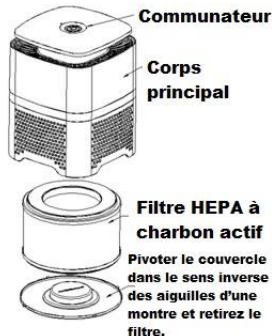


Image 2

Appuyez sur pendant 3 secondes pour réinitialiser le filtre

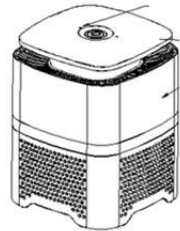


Image 3

2、 Nettoyer la surface du boîtier

- Éteignez le purificateur d'air et débranchez l'adaptateur.
- Utilisez un chiffon doux avec un peu d'eau savonneuse pour nettoyer la surface du boîtier.
- Assurez-vous que l'eau ne coule pas dans le purificateur d'air, sinon elle pourrait endommager votre purificateur d'air et provoquer un court-circuit et / blessures.
- Placer le purificateur d'air dans un endroit bien ventilé. Ne l'exposer jamais le soleil directement. Ne l'allumer que lorsqu'il est parfaitement sec.

Producer: **PLATINET S.A.**
30-798 Kraków, Sliwiaka 48, PL
www.platinet.eu