

PDL518

# MODERN LED DESK LAMP

MODERN DESIGN  
CHARGER INCLUDED  
HIGH QUALITY



## Technical Specifications

- Max Power: 9W
- 3000K
- Max: 720 lm
- Beam Angle: 120°

## **[PL] LAMPA BIURKOWA LED - Instrukcja obsługi**

### **Przeznaczenie i funkcje**

Lampa przeznaczona do ogólnego użytkowania wewnątrz pomieszczeń.

### **Czyszczenie**

Czyszczenie należy wykonywać przy odłączonym zasilaniu oraz po wystygnięciu lampy. Obudowę lampy należy czyścić przy pomocy czystej, miękkiej i suchej tkaniny. Nie wolno używać żrących środków chemicznych lub rozpuszczalników.

### **Bezpieczeństwo**

Przed korzystaniem zapoznaj się z instrukcją obsługi. Wszelkie czynności należy wykonywać przy odłączonym zasilaniu. Produkt posiada łątnik elektryczny. Lampa może się nagrzewać. Nie wolno zakrywać lampy i należy zapewnić swobodny dostęp powietrza. Nie wolno użytkować w miejscach gdzie występują ku temu niesprzyjające warunki np. wilgoć, kurz. Lampa nierozbieralna, nie nadaje się do samodzielnej naprawy. Zasilac wyłączenie napięciem podanym w instrukcji. Nie wpatrywać się w wiązkę światła!

### **Wymiana źródeł światła**

Lampa posiada niewymienialne źródła światła (diody LED). W przypadku uszkodzenia źródeł światła, lampa nie nadaje się do naprawy.

### **Objaśnienie symboli**

S1: Napięcie znamionowe, częstotliwość.

S2: Klasa ochrony przed porażeniem prądem elektrycznym – zasilacz: klasa II. – ochrona przed porażeniem elektrycznym

S3: Prąd zasilający.

S4: Trwałość znamionowa.

S5: Temperatura barwowa.

S6: Ilość diod LED w oprawie / lampie.

S7: Klasa ochrony przed porażeniem prądem elektrycznym – lampa: klasa III. Wyrób, w którym ochrona przed porażeniem elektrycznym polega na zasilaniu go bardzo niskim napięciem bezpiecznym (SELV) bez ryzyka powstania napięć wyższych niż bezpieczne.

S8: Moc znamionowa.

S9: Znamionowy strumień świetlny.

S10: Klasa ochrony przed wynikiem wilgoci i pyłu - ochrona przed ciałami stałymi większymi niż 12mm.

S11: Kat świecenia.

S12: Czas startu

S13: Czas nagrzewania się do 60% strumienia świetlnego:

S14: Ilość cykli włącz/wyłącz

S15: Współczynnik mocy

S16: Temperatura pracy

S17: Oddawanie barw

S18: Niewymienialne źródła światła (diody LED)

S19: Minimalna odległość jaka może mieć źródła światła (oprawa) od oświetlanych miejsc i obiektów.

## **Ochrona środowiska**

Zużyty sprzęt elektryczny i elektroniczny oznaczony symbolem przekreślonego, kołowego kontenera na odpady oznacza, że należy te odpady zbierać selektywnie. Niedozwolone jest umieszczanie zużytego sprzętu z innymi odpadami. Wyroby powinny zostać oddane do punktu zbierania zużytego sprzętu elektrycznego i elektronicznego.

## **[EN] LED DESK LAMP - User manual**

### **Intended use and Functions**

Product for indoor use and designed to be used in the home and for other general applications.

### **Cleaning**

Cleaning must be done when the power supply is cut off and the lamp has cooled down. Lamp housing can be clean only with a clean, soft, dry cloths. Do not use chemicals detergents.

### **Security**

Read the manual before usage. Product equipped with electrical connector. The lamp may heat up. Do not cover the lamp and ensure free air access. Do not use in places where there are unfavorable conditions, eg. moisture,

dust. Non-demountable product, not suitable for self-repair. Do not look directly at LED light beam!

### **Replacement of light sources**

The lamp has a non-replaceable LEDs light sources (diode SMD). Product cannot be fixed if the light source becomes damaged.

### **Explanation of symbols**

S1: Rated voltage, frequency.

S2: Class of protection against electric shock – power supply: class II. A product in which protection against electric shock is provided not only through basic insulation, but also double or reinforced insulation.

S3: Feeding current.

S4: Rated durability.

S5: Colour temperature.

S6: The number of LEDs in the fixture/lamp.

S7: Class of protection against electric shock - lamp: Class III. A product in which protection against electric shock is provided by feeding it with very low safe voltage (SELV) with no risk of creating higher than safe voltage.

S8: Rated power.

S9: Rated luminous flux

S10: Protection against solid foreign objects bigger than 12mm provided. No protection from the spots and objects that it's illuminating.

S11: Viewing angle.

S12: Starting time

S13: Warm-up time up to 60% light output:

S14: Switch on / off times

S15: Power factor

S16: Working temperature

S17: Color rendering index

S18: Non-replaceable LEDs light sources (diode SMD)

S19: The symbol describes the minimal distance of a light fixture (its light source)

### **Environmental Protection**

The waste electrical and electronic equipment that is marked by the symbol of a crossed-out wheeled waste container must be collected selectively. Waste equipment must not be stored together with other wastes.

## **[RO] LED LAMPA DE BIROU - Manual de utilizare**

### **Utilizarea prevăzută și funcții**

Produs pentru utilizarea în interior și concepute pentru a fi utilizate în casă și pentru alte aplicații generale.

### **Curățenie**

Curățenia trebuie să se facă atunci când alimentarea cu energie este întreruptă și lampa sa răcit. Corpului de iluminat poate fi curat doar cu o cârpe curate, moale, uscată. Nu folosiți detergenți chimice.

### **Securitate**

Citiți manualul de utilizare înainte de. Produs echipat cu conector electric. Lampa poate încălzi. Nu acoperiți lampa și pentru a asigura accesul de aer. Nu utilizați în locuri unde există condiții nefavorabile, de exemplu. umiditate, praf. Produs non-demontabile, nu este potrivit pentru auto-reparare. Nu te uita direct la fascicul de lumină LED-uri!

### **Înlocuirea surselor de lumină**

Lampa are un LED-uri neînlocuibile surse de lumină (diode SMD). Produsul nu poate fi stabilit în cazul în care sursa de lumină se deteriorează.

### **Explicația simbolurilor**

S1: Tensiune nominală, frecvență.

S2: Clasa de protecție împotriva șocurilor electrice - sursă de alimentare: clasa II. Un produs în care protecția împotriva șocurilor electrice este asigurată nu numai prin izolare de bază, dar, de asemenea, de izolare dublă sau întărită.

S3: Hrănirea curent.

S4: durabilitate nominala.

S5: Temperatura de culoare.

S6: Numărul de LED-uri în fixare / lampa.

S7: Clasa de protecție împotriva șocurilor electrice - lampă: clasa III. Un produs în care protecția împotriva șocurilor electrice este furnizat de alimentându-l cu tensiunea sigur foarte scăzut (SELV), cu nici un risc de a crea mai mare decât tensiunea de siguranță.

S8: putere nominală.

S9: Evaluat flux luminos

S10: Protecția împotriva corpurilor străine solide mai mari de 12mm cu condiția. Nu protecție.

S11: Unghi.

S12: Timp de pornire

S13: Timp de încălzire de până la ieșire lumina 60%:

S14: Butonul ON / OFF de ori

S15: Factorul de putere

S16: Temperatura de lucru

S17: Temperatura de culoare

S18: Lampa are un LED-uri neînlocuibile surse de lumină (diode SMD)

S19: Simbolul descrie distanța minimă de un corp de iluminat (sursa de lumină) de pete și obiectele care se luminează.

### **Protectia Mediului**

Echipamentele electrice și electronice deșeurii care este marcat prin simbolul unui container de deșeurii barbat roți trebuie să fie colectate selectiv. Deșeurilor de echipamente nu trebuie depozitate împreună cu alte deșeurii.

## **[FR] - Lampe de bureau LED - Manuel d'utilisation**

### **Application et fonctions**

Ce produit a été conçu pour être utilisé à l'intérieur uniquement.

### **Nettoyage**

Le nettoyage doit être effectué lorsque l'alimentation est coupée et lorsque la lampe a suffisamment refroidie. La lampe peut être nettoyé seulement avec un tissu/chiffon propre, doux et sec. Ne pas utiliser de détergents chimiques.

### **Conseils de sécurité**

Veuillez lire attentivement le mode d'emploi avant la première utilisation de votre produit. Le produit est équipé d'un connecteur électrique. La lampe peut chauffer et atteindre des températures importantes. Ne pas couvrir la lampe et laisser l'air librement accéder à l'appareil. Ne pas utiliser dans des endroits où les conditions y sont défavorables, par exemple, humidité, poussière. Produit non démontable, ne pas réparer le produit soit même. Ne pas regarder directement le faisceau de lumière LED!

### **Remplacement des lampes**

La lampe a une source de lumière LED non remplaçable (diode SMD). Le produit ne peut pas être réparé si la source de lumière est endommagée.

### **Légende des symboles**

S1: Tension nominale, fréquence.

S2: Classe de protection contre les chocs électriques – 2eme Classe. Un produit pour lequel la protection contre les chocs électriques est assurée non seulement grâce à l'isolation de base, mais également grâce à une isolation double ou renforcée.

S3: Courant d'alimentation.

S4: Durée de vie nominale.

S5: Température de couleur.

S6: Nombre de diodes LED par appareil/lampe.

S7: Classe de protection contre les chocs électriques - Classe III. Un produit pour lequel la protection contre les chocs électriques est prévue en l'alimentant avec une très basse tension de sécurité (SELV) sans risque de créer de surtensions dangereuses.

S8: Puissance nominale.

S9: Flux lumineux nominal.

S10: Protection contre les états solides dépassant 12mm. Pas de protection.

S11: Angle d'éclairage.

S12: Temps de démarrage

S13: Temps de préchauffage jusqu'à 60% de la sortie de la lumière:

S14: Nombre de démarrage/arrêt

S15: Facteur de puissance

S16: Température de fonctionnement

S17: Indice de rendu de couleur

S18: La lampe a une source de lumière LED non remplaçable (diode SMD).

P19: Le symbole décrit la distance minimale d'un luminaire (source de lumière) et les endroits et les objets qu'il éclaire.

### **Protection Environnementale**

L'équipement électrique et électronique des déchets qui est marqué par le symbole d'un conteneur à déchets barrée doivent être collectés de manière sélective. Déchets qui ne doivent pas être stockés les déchets ordinaires.

## **[IT] Lampada da tavolo a LED - manuale utente**

### **Scopo e funzioni**

Lampada progettata per uso generale in interni.

### **Pulizia**

La pulizia deve essere fatta con alimentazione scollegata e la lampada si sia raffreddata. Corpo della lampada devono essere puliti con un panno pulito, morbido e asciutto. Non usare prodotti chimici o solventi.

## **Sicurezza**

Prima dell'uso consultare il manuale di istruzioni. Tutte le attività devono essere fatte con alimentazione scollegata. Il prodotto ha un connettore elettrico. La lampada può surriscaldarsi. Non coprire la lampada e deve garantire il libero accesso di aria. Non utilizzare in luoghi dove ci sono condizioni sfavorevoli per farlo, ad esempio. L'umidità, la polvere. Lampada Undecomposable, non adatto per l'auto-riparazione. Solo alla tensione di alimentazione specificato nelle istruzioni. Non fissare il raggio di luce!.

## **Sostituzione di sorgenti luminose**

La lampada ha una non rimovibili sorgenti luminose (LED). Nel caso di sorgenti luminose guasto, la lampada non fa adatto per la riparazione.

## **Spiegazione dei simboli**

S1: Tensione nominale, frequenza.

S2: Classe di protezione contro le scosse elettriche - Alimentazione: Classe II. - Protezione contro le scosse elettriche

S3: La corrente elettrica.

S4: Durata di vita stimata.

S5: temperatura di colore.

S6: Numero di LED nell'apparecchio d'illuminazione / lampada

S7: Classe di protezione contro le scosse elettriche - Flash: Classe III.

L'articolo, in cui la protezione contro le scosse elettriche si basa sulla fornitura di lui bassissima tensione (SELV) senza il rischio di tensioni superiori al sicuro.

S8: Potenza nominale.

S9: Voto flusso luminoso.

S10: Protezione contro polvere e umidità implicazione - Protezione contro oggetti solidi superiori a 12 mm.

S11: illuminazione Kat.

S12: Orario d'inizio

S13: Tempo di riscaldamento fino al 60% output luminoso:

S14: Il numero di cicli on / off

S15: Fattore di potenza

S16: Temperatura di esercizio

S17: Rappresentazione di colore

S18: La lampada ha una non rimovibili sorgenti luminose (LED).

P19: La distanza minima che può essere una fonte di luce (montato) da luoghi e oggetti illuminati.



## **Protezione Ambientale**

Rifiuti di apparecchiature elettriche ed elettroniche contrassegnati con il bidone ruote significa che si deve raccogliere i rifiuti in modo selettivo. Non è consentito inserire il materiale utilizzato in combinazione con altri rifiuti. I prodotti devono essere posti al punto di raccolta di apparecchiature elettriche ed elettroniche.

## **[CZ] LED stolní lampa - Uživatelský manuál**

### **Účel použití a funkce**

Produkt je vyroben pro použití v interiéru a v domácnosti.

### **Čištění**

Čištění provádějte po vypnutí a vychladnutí lampy. Čistěte pouze čistou, měkkou, suchou tkaninou. Nepoužívejte chemické čisticí prostředky.

### **Zabezpečení**

Přečtěte si návod před použitím. Produkt je vybaven elektrickým konektorem. Lampa se může zahřát. Nezakrývejte lampu a zajistěte volný přístup vzduchu. Nepoužívejte v místech, kde jsou nepříznivé podmínky, např. vlhkost, prach. Je to nedemontovatelný produkt, není vhodný pro domácí opravy. Nedívejte se přímo do světelného paprsku!

### **Výměna světelných zdrojů**

Lampa má nevyměnitelnou LED (dioda SMD).

### **Vysvětlení symbolů**

S1: Jmenovité napětí, kmitočet.

S2: Třída ochrany před úrazem elektrickým proudem - napájení: třída II - ochrana před úrazem elektrickým proudem za předpokladu základní izolace, ale také dvojitě nebo zesílené izolace.

S3: Napájecí proud.

S4: Doba trvanlivosti.

S5: Barva světla.

S6: Počet LED ve svítidle / lampy.

S7: Třída ochrany před úrazem elektrickým proudem: třída III. Nabíjení výrobku s velmi nízkým bezpečným napětím (SELV) bez rizika vytvoření vyššího než bezpečného napětí.

S8: Výkon.

S9: Světelný tok

P10: Ochrana proti pevným cizím předmětům větším než 12 mm.

S11: Pozorovací úhel.

S12: Čas zahájení

S13: Po zapnutí ještě před zahřátím lampy je svítivost až 60% světelného výkonu:

S14: Čas zapnutí/vypnutí

S15: Výkonový faktor

S16: Pracovní teplota

S17: Index podání barev

S18: Lampa má nevyměnitelnou LED (dioda SMD)

P19: Symbol popisuje minimální vzdálenost svítidla od osvětlovaných předmětů.

### **Ochrana životního prostředí**

Odpadní elektrická a elektronická zařízení, která jsou označena symbolem přeškrtnutého kontejneru, musí být shromažďována selektivně. Odpad nesmí být skladován společně s jiným odpadem.

## **[SK] LED stolná lampa - Manuál**

### **Účel použitia a funkcie**

Produkt je vyrobený pre použitie v interiéri a v domácnosti.

### **Čistenie**

Čistenie vykonávajújte po vypnutí a vychladnutí lampy. Čistite len čistou, mäkkou, suchou tkaninou. Nepoužívajte chemické čistiace prostriedky.

### **Zabezpečenie**

Prečítajte si návod pred použitím. Produkt je vybavený elektrickým konektorom. Lampa sa môže zahriať. Nezakrývajte lampu a zaistite voľný prístup vzduchu. Nepoužívajte v miestach, kde sú nepriaznivé podmienky, napr. Vlhkosť, prach. Je to nedemontovateľný produkt, nie je vhodný pre domáce opravy. Nepozerajte sa priamo do svetelného lúča!

### **Výmena svetelných zdrojov**

Lampa má nevymeniteľnú LED (dióda SMD).

### **Vysvetlenie symbolov**

S1: Menovité napätie, kmitočet.

S2: Trieda ochrany pred úrazom elektrickým prúdom - napájanie: trieda II - ochrana pred úrazom elektrickým prúdom za predpokladu základnej izolácie, ale tiež dvojité alebo zosilnené izolácie.

S3: Napájací prúd.

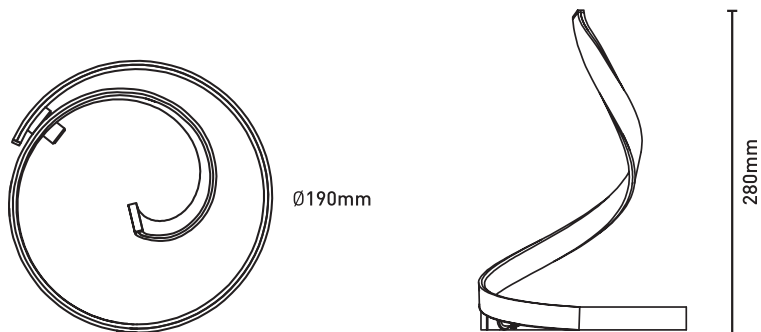
S4: Doba trvanlivosti.  
S5: Farba svetla.  
S6: Počet LED v svietidle / lampy.  
S7: Trieda ochrany pred úrazom elektrickým prúdom: trieda III. Nabíjanie výrobku s veľmi nízkym bezpečným napätím (SELV) bez rizika vytvorenia vyššieho než bezpečného napätia.  
S8: Výkon.  
S9: Svetelný tok  
S10: Ochrana proti pevným cudzím predmetom väčším ako 12 mm.  
P11: Pozorovací uhol  
S12: Čas začatia  
S13: Po zapnutí ešte pred zahriatím lampy je svietivosť až 60% svetelného výkonu:  
S14: Čas zapnutia / vypnutia  
S15: Koeficient výkonu  
S16: Pracovná teplota  
S17: Index podania farieb  
S19: Symbol popisuje minimálnu vzdialenosť svietidla od osvetľovaných predmetov.

### **Ochrana životného prostredia**

Odpadové elektrické a elektronické zariadenia, ktoré sú označené symbolom prečiarknutého kontajnera, musí byť zhromažďované selektívne. Odpad nesmie byť skladovaný spoločne s iným odpadom.

# DIMENSION

---

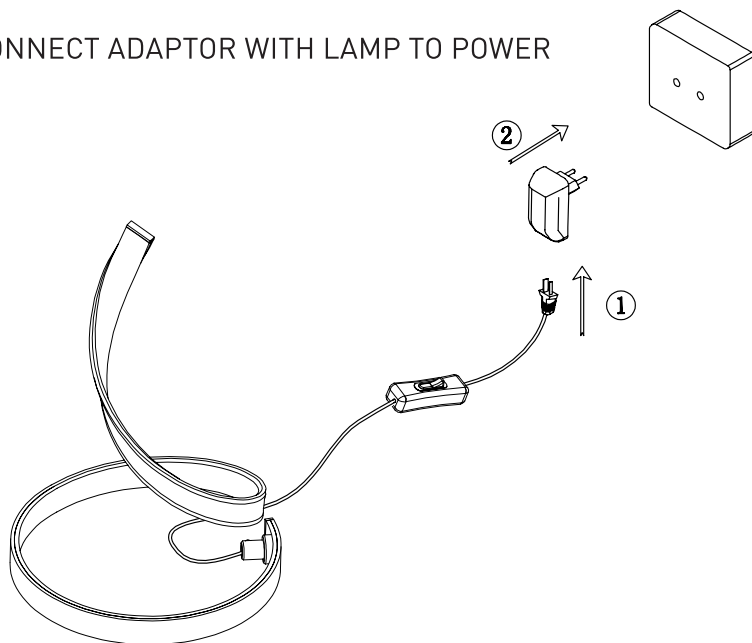


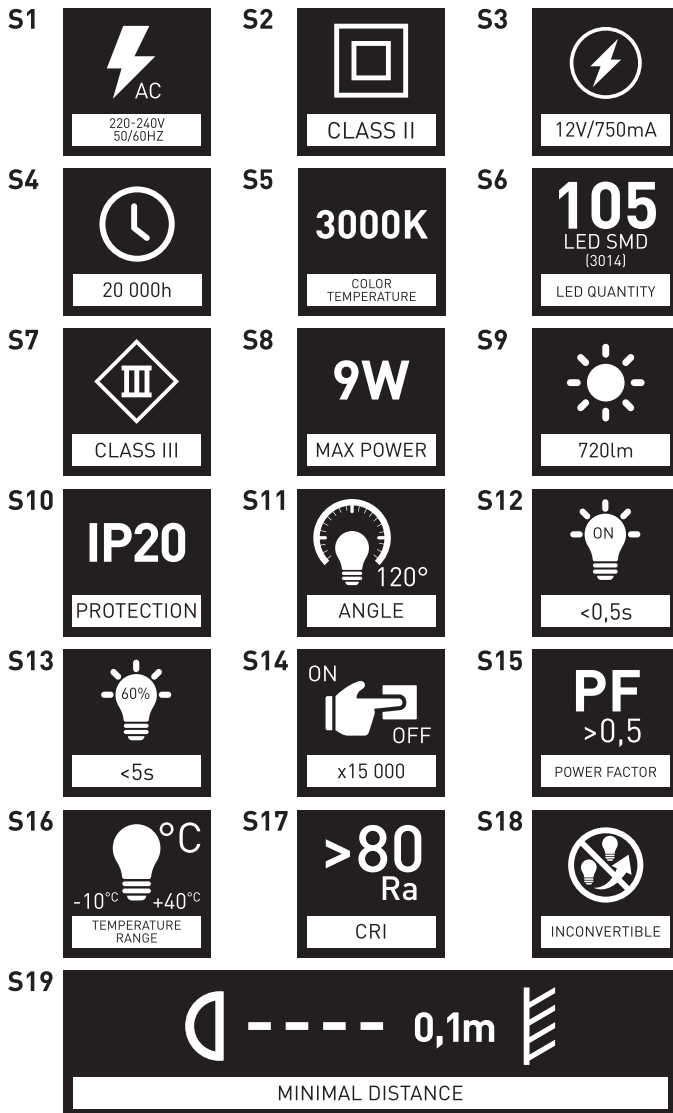
# USING METHOD

---

Weight: 290g

- CONNECT ADAPTOR WITH LAMP TO POWER





Distributor: **PLATINET S.A.**  
30-798 Kraków, Sliwiaka 48, PL  
[www.platinet.eu](http://www.platinet.eu)

Importator: **PLATINET ELECTRONICS SRL**  
077065 CORBEANCA, JUD ILFOV  
str. PISCULUI 10A/2, RO  
tel.: 0 742 233 799, [officero@platinet.eu](mailto:officero@platinet.eu)  
[www.platinet.eu](http://www.platinet.eu)

