

# AROMA DIFFUSER LED LAMP

FLAME LIGHTS FLASHING



PDLU21

 platinet

## **[PL] LAMPA BIURKOWA LED - Instrukcja obsługi**

### **Przeznaczenie i funkcje**

Lampa przeznaczona do ogólnego użytkowania wewnątrz pomieszczeń. Posiada możliwość ściemniania oraz regulacji kierunków świecenia.

### **Czyszczenie**

Czyszczenie należy wykonywać przy odłączonym zasilaniu oraz po wystygnięciu lampy. Obudowę lampy należy czyścić przy pomocy czystej, miękkiej i suchej tkaniny. Nie wolno używać żrących środków chemicznych lub rozpuszczalników.

### **Bezpieczeństwo**

Przed korzystaniem zapoznaj się z instrukcją obsługi. Wszelkie czynności należy wykonywać przy odłączonym zasilaniu. Produkt posiada łątnik elektryczny. Lampa może się nagrzewać. Nie wolno zakrywać lampy i należy zapewnić swobodny dostęp powietrza. Nie wolno użytkować w miejscach gdzie występują ku temu niesprzyjające warunki np. wilgoć, kurz. Lampa nierozbieralna, nie nadaje się do samodzielnej naprawy. Zasilac wyłączenie napięciem podanym w instrukcji. Nie wpatrywać się w wiązkę światła!

### **Wymiana źródeł światła**

Lampa posiada niewymienialne źródła światła (diody LED). W przypadku uszkodzenia źródeł światła, lampa nie nadaje się do naprawy.

### **Objaśnienie symboli**

S1: Napięcie znamionowe, częstotliwość.

S2: Klasa ochrony przed porażeniem prądem elektrycznym – zasilacz: klasa II. – ochrona przed porażeniem elektrycznym

S3: Prąd zasilający.

S4: Trwałość znamionowa.

S5: Temperatura barwowa.

S6: Ilość diod LED w oprawie / lampie.

S7: Klasa ochrony przed porażeniem prądem elektrycznym – lampa: klasa III. Wyrób, w którym ochrona przed porażeniem elektrycznym polega na zasilaniu go bardzo niskim napięciem bezpiecznym (SELV) bez ryzyka powstania napięć wyższych niż bezpieczne.

S8: Moc znamionowa.

S9: Znamionowy strumień świetlny.

S10: Klasa ochrony przed wynikiem wilgoci i pyłu - ochrona przed ciałami stałymi większymi niż 12mm.

S11: Kat świecenia.

S12: Czas startu

S13: Czas nagrzewania się do 60% strumienia świetlnego:

S14: Ilość cykli włącz/wyłącz

S15: Współczynnik mocy

S16: Temperatura pracy

S17: Oddawanie barw

S18: Niewymienialne źródła światła (diody LED)

S19: Minimalna odległość jaka może mieć źródła światła (oprawa) od oświetlanych miejsc i obiektów.

## **Ochrona środowiska**

Zużyty sprzęt elektryczny i elektroniczny oznaczony symbolem przekreślonego, kołowego kontenera na odpady oznacza, że należy te odpady zbierać selektywnie. Niedozwolone jest umieszczanie zużytego sprzętu z innymi odpadami. Wyroby powinny zostać oddane do punktu zbierania zużytego sprzętu elektrycznego i elektronicznego.

## **[EN] LED DESK LAMP - User manual**

### **Intended use and Functions**

Product for indoor use and designed to be used in the home and for other general applications. Lamp has the possibility of: dimming, adjust the light direction.

### **Cleaning**

Cleaning must be done when the power supply is cut off and the lamp has cooled down. Lamp housing can be clean only with a clean, soft, dry cloths. Do not use chemicals detergents.

### **Security**

Read the manual before usage. Product equipped with electrical connector. The lamp may heat up. Do not cover the lamp and ensure free air access. Do not use in places where there are unfavorable conditions, eg. moisture,

dust. Non-demountable product, not suitable for self-repair. Do not look directly at LED light beam!

### **Replacement of light sources**

The lamp has a non-replaceable LEDs light sources (diode SMD). Product cannot be fixed if the light source becomes damaged.

### **Explanation of symbols**

S1: Rated voltage, frequency.

S2: Class of protection against electric shock – power supply: class II. A product in which protection against electric shock is provided not only through basic insulation, but also double or reinforced insulation.

S3: Feeding current.

S4: Rated durability.

S5: Colour temperature.

S6: The number of LEDs in the fixture/lamp.

S7: Class of protection against electric shock - lamp: Class III. A product in which protection against electric shock is provided by feeding it with very low safe voltage (SELV) with no risk of creating higher than safe voltage.

S8: Rated power.

S9: Rated luminous flux

S10: Protection against solid foreign objects bigger than 12mm provided. No protection from the spots and objects that it's illuminating.

S11: Viewing angle.

S12: Starting time

S13: Warm-up time up to 60% light output:

S14: Switch on / off times

S15: Power factor

S16: Working temperature

S17: Color rendering index

S18: Non-replaceable LEDs light sources (diode SMD)

S19: The symbol describes the minimal distance of a light fixture (its light source)

### **Environmental Protection**

The waste electrical and electronic equipment that is marked by the symbol of a crossed-out wheeled waste container must be collected selectively. Waste equipment must not be stored together with other wastes.

## **[RO] LED LAMPA DE BIROU - Manual de utilizare**

### **Utilizarea prevăzută și funcții**

Produs pentru utilizarea în interior și concepute pentru a fi utilizate în casă și pentru alte aplicații generale. Lampă are posibilitatea de a: diminua, și ajusta direcția luminii.

### **Curățenie**

Curățenia trebuie să se facă atunci când alimentarea cu energie este întreruptă și lampa sa răcit. Corpului de iluminat poate fi curat doar cu o cârpe curate, moale, uscată. Nu folosiți detergenți chimice.

### **Securitate**

Citiți manualul de utilizare înainte de. Produs echipat cu conector electric. Lampa poate încălzi. Nu acoperiți lampa și pentru a asigura accesul de aer. Nu utilizați în locuri unde există condiții nefavorabile, de exemplu. umiditate, praf. Produs non-demontabile, nu este potrivit pentru auto-reparare. Nu te uita direct la fascicul de lumină LED-uri!

### **Înlocuirea surselor de lumină**

Lampa are un LED-uri neînlocuibile surse de lumină (diode SMD). Produsul nu poate fi stabilit în cazul în care sursa de lumină se deteriorează.

### **Explicația simbolurilor**

S1: Tensiune nominală, frecvență.

S2: Clasa de protecție împotriva șocurilor electrice - sursă de alimentare: clasa II. Un produs în care protecția împotriva șocurilor electrice este asigurată nu numai prin izolare de bază, dar, de asemenea, de izolare dublă sau întărită.

S3: Hrănirea curent.

S4: durabilitate nominala.

S5: Temperatura de culoare.

S6: Numărul de LED-uri în fixare / lampa.

S7: Clasa de protecție împotriva șocurilor electrice - lampă: clasa III. Un produs în care protecția împotriva șocurilor electrice este furnizat de alimentându-l cu tensiunea sigur foarte scăzut (SELV), cu nici un risc de a crea mai mare decât tensiunea de siguranță.

S8: putere nominală.

S9: Evaluat flux luminos

S10: Protecția împotriva corpurilor străine solide mai mari de 12mm cu condiția. Nu protecție.

S11: Unghi.

S12: Timp de pornire

S13: Timp de încălzire de până la ieșire lumina 60%:

S14: Butonul ON / OFF de ori

S15: Factorul de putere

S16: Temperatura de lucru

S17: Temperatura de culoare

S18: Lampa are un LED-uri neînlocuibile surse de lumină (diode SMD)

S19: Simbolul descrie distanța minimă de un corp de iluminat (sursa de lumină) de pete și obiectele care se luminoase.

### **Protectia Mediului**

Echipamentele electrice și electronice deșeurii care este marcat prin simbolul unui container de deșeurii barată roți trebuie să fie colectate selectiv. Deșeurilor de echipamente nu trebuie depozitate împreună cu alte deșeurii.

## **[FR] - Lampe de bureau LED - Manuel d'utilisation**

### **Application et fonctions**

Ce produit a été conçu pour être utilisé à l'intérieur uniquement. La lampe a la possibilité d'ajuster et sa direction.

#### **Nettoyage**

Le nettoyage doit être effectué lorsque l'alimentation est coupée et lorsque la lampe a suffisamment refroidie. La lampe peut être nettoyé seulement avec un tissu/chiffon propre, doux et sec. Ne pas utiliser de détergents chimiques.

### **Conseils de sécurité**

Veuillez lire attentivement le mode d'emploi avant la première utilisation de votre produit. Le produit est équipé d'un connecteur électrique. La lampe peut chauffer et atteindre des températures importantes. Ne pas couvrir la lampe et laisser l'air librement accéder à l'appareil. Ne pas utiliser dans des endroits où les conditions y sont défavorables, par exemple, humidité, poussière. Produit non démontable, ne pas réparer le produit soit même. Ne pas regarder directement le faisceau de lumière LED!

### **Remplacement des lampes**

La lampe a une source de lumière LED non remplaçable (diode SMD). Le produit ne peut pas être réparé si la source de lumière est endommagée.

### **Légende des symboles**

S1: Tension nominale, fréquence.

S2: Classe de protection contre les chocs électriques – 2eme Classe. Un produit pour lequel la protection contre les chocs électriques est assurée non seulement grâce à l'isolation de base, mais également grâce à une isolation double ou renforcée.

S3: Courant d'alimentation.

S4: Durée de vie nominale.

S5: Température de couleur.

S6: Nombre de diodes LED par appareil/lampe.

S7: Classe de protection contre les chocs électriques - Classe III. Un produit pour lequel la protection contre les chocs électriques est prévue en l'alimentant avec une très basse tension de sécurité (SELV) sans risque de créer de surtensions dangereuses.

S8: Puissance nominale.

S9: Flux lumineux nominal.

S10: Protection contre les états solides dépassant 12mm. Pas de protection.

S11: Angle d'éclairage.

S12: Temps de démarrage

S13: Temps de préchauffage jusqu'à 60% de la sortie de la lumière:

S14: Nombre de démarrage/arrêt

S15: Facteur de puissance

S16: Température de fonctionnement

S17: Indice de rendu de couleur

S18: La lampe a une source de lumière LED non remplaçable (diode SMD).

P19: Le symbole décrit la distance minimale d'un luminaire (source de lumière) et les endroits et les objets qu'il éclaire.

### **Protection Environnementale**

L'équipement électrique et électronique des déchets qui est marqué par le symbole d'un conteneur à déchets barrée doivent être collectés de manière sélective. Déchets qui ne doivent pas être stockés les déchets ordinaires.

## **[IT] Lampada da tavolo a LED - manuale utente**

### **Scopo e funzioni**

Lampada progettata per uso generale in interni. Ha la capacità di oscuramento, cambiamento di regolare la direzione della luce.

### **Pulizia**

La pulizia deve essere fatta con alimentazione scollegata e la lampada si sia raffreddata. Corpo della lampada devono essere puliti con un panno pulito, morbido e asciutto. Non usare prodotti chimici o solventi.

## **Sicurezza**

Prima dell'uso consultare il manuale di istruzioni. Tutte le attività devono essere fatte con alimentazione scollegata. Il prodotto ha un connettore elettrico. La lampada può surriscaldarsi. Non coprire la lampada e deve garantire il libero accesso di aria. Non utilizzare in luoghi dove ci sono condizioni sfavorevoli per farlo, ad esempio. L'umidità, la polvere. Lampada Undecomposable, non adatto per l'auto-riparazione. Solo alla tensione di alimentazione specificato nelle istruzioni. Non fissare il raggio di luce!.

## **Sostituzione di sorgenti luminose**

La lampada ha una non rimovibili sorgenti luminose (LED). Nel caso di sorgenti luminose guasto, la lampada non fa adatto per la riparazione.

## **Spiegazione dei simboli**

S1: Tensione nominale, frequenza.

S2: Classe di protezione contro le scosse elettriche - Alimentazione: Classe II. - Protezione contro le scosse elettriche

S3: La corrente elettrica.

S4: Durata di vita stimata.

S5: temperatura di colore.

S6: Numero di LED nell'apparecchio d'illuminazione / lampada

S7: Classe di protezione contro le scosse elettriche - Flash: Classe III.

L'articolo, in cui la protezione contro le scosse elettriche si basa sulla fornitura di lui bassissima tensione (SELV) senza il rischio di tensioni superiori al sicuro.

S8: Potenza nominale.

S9: Voto flusso luminoso.

S10: Protezione contro polvere e umidità implicazione - Protezione contro oggetti solidi superiori a 12 mm.

S11: illuminazione Kat.

S12: Orario d'inizio

S13: Tempo di riscaldamento fino al 60% output luminoso:

S14: Il numero di cicli on / off

S15: Fattore di potenza

S16: Temperatura di esercizio

S17: Rappresentazione di colore

S18: La lampada ha una non rimovibili sorgenti luminose (LED).

P19: La distanza minima che può essere una fonte di luce (montato) da luoghi e oggetti illuminati.



## **Protezione Ambientale**

Rifiuti di apparecchiature elettriche ed elettroniche contrassegnati con il bidone ruote significa che si deve raccogliere i rifiuti in modo selettivo. Non è consentito inserire il materiale utilizzato in combinazione con altri rifiuti. I prodotti devono essere posti al punto di raccolta di apparecchiature elettriche ed elettroniche.

## **[CZ] LED stolní lampa - Uživatelský manuál**

Účel použití a funkce

Produkt je vyroben pro použití v interiéru a v domácnosti.

Možnosti nastavení lampy: stmívání, a úprava směru světla.

## **Čištění**

Čištění provádějte po vypnutí a vychladnutí lampy. Čistěte pouze čistou, měkkou, suchou tkaninou. Nepoužívejte chemické čisticí prostředky.

## **Zabezpečení**

Přečtěte si návod před použitím. Produkt je vybaven elektrickým konektorem. Lampa se může zahřát. Nezakrývejte lampu a zajistěte volný přístup vzduchu. Nepoužívejte v místech, kde jsou nepříznivé podmínky, např. vlhkost, prach. Je to nedemontovatelný produkt, není vhodný pro domácí opravy. Nedívejte se přímo do světelného paprsku!

## **Výměna světelných zdrojů**

Lampa má nevyměnitelnou LED (dioda SMD).

## **Vysvětlení symbolů**

S1: Jmenovité napětí, kmitočet.

S2: Třída ochrany před úrazem elektrickým proudem - napájení: třída II - ochrana před úrazem elektrickým proudem za předpokladu základní izolace, ale také dvojitě nebo zesílené izolace.

S3: Napájecí proud.

S4: Doba trvanlivosti.

S5: Barva světla.

S6: Počet LED ve svítidle / lampy.

S7: Třída ochrany před úrazem elektrickým proudem: třída III. Nabíjení výrobku s velmi nízkým bezpečným napětím (SELV) bez rizika vytvoření vyššího než bezpečného napětí.

S8: Výkon.

S9: Světelný tok

P10: Ochrana proti pevným cizím předmětům větším než 12 mm.

S11: Pozorovací úhel.

S12: Čas zahájení

S13: Po zapnutí ještě před zahřátím lampy je svítivost až 60% světelného výkonu:

S14: Čas zapnutí/vypnutí

S15: Výkonový faktor

S16: Pracovní teplota

S17: Index podání barev

S18: Lampa má nevyměnitelnou LED (dioda SMD)

P19: Symbol popisuje minimální vzdálenost svítidla od osvětlovaných předmětů.

### **Ochrana životního prostředí**

Odpadní elektrická a elektronická zařízení, která jsou označena symbolem přeškrtnutého kontejneru, musí být shromažďována selektivně. Odpad nesmí být skladován společně s jiným odpadem.

## **[SK] LED stolná lampa - Manuál**

### **Účel použitia a funkcie**

Produkt je vyrobený pre použitie v interiéri a v domácnosti.

Možnosti nastavenia lampy: stmievanie, a úprava smeru svetla.

### **Čistenie**

Čistenie vykonávajúte po vypnutí a vychladnutí lampy. Čistite len čistou, mäkkou, suchou tkaninou. Nepoužívajte chemické čistiace prostriedky.

### **Zabezpečenie**

Prečítajte si návod pred použitím. Produkt je vybavený elektrickým konektorom. Lampa sa môže zahriať. Nezakrývajte lampu a zaistite voľný prístup vzduchu. Nepoužívajte v miestach, kde sú nepriaznivé podmienky, napr. Vlhkosť, prach. Je to nedemontovateľný produkt, nie je vhodný pre domáce opravy. Nepozerajte sa priamo do svetelného lúča!

### **Výmena svetelných zdrojov**

Lampa má nevymeniteľnú LED (dióda SMD).

### **Vysvetlenie symbolov**

S1: Menovité napätie, kmitočet.

S2: Trieda ochrany pred úrazom elektrickým prúdom - napájanie: trieda II - ochrana pred úrazom elektrickým prúdom za predpokladu základnej izolácie, ale tiež dvojité alebo zosilnené izolácie.

S3: Napájací prúd.

S4: Doba trvanlivosti.  
S5: Farba svetla.  
S6: Počet LED v svietidle / lampy.  
S7: Trieda ochrany pred úrazom elektrickým prúdom: trieda III. Nabíjanie výrobku s veľmi nízkym bezpečným napätím (SELV) bez rizika vytvorenia vyššieho než bezpečného napätia.  
S8: Výkon.  
S9: Svetelný tok  
S10: Ochrana proti pevným cudzím predmetom väčším ako 12 mm.  
P11: Pozorovací uhol  
S12: Čas začatia  
S13: Po zapnutí ešte pred zahriatím lampy je svietivosť až 60% svetelného výkonu:  
S14: Čas zapnutia / vypnutia  
S15: Koeficient výkonu  
S16: Pracovná teplota  
S17: Index podania farieb  
S19: Symbol popisuje minimálnu vzdialenosť svietidla od osvetľovaných predmetov.

### **Ochrana životného prostredia**

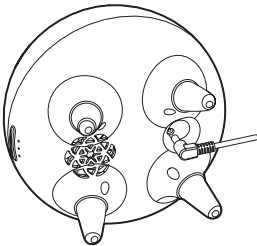
Odpadové elektrické a elektronické zariadenia, ktoré sú označené symbolom prečiarknutého kontajnera, musí byť zhromažďované selektívne. Odpad nesmie byť skladovaný spoločne s iným odpadom.

Periodic spraying, alternating in spray mode and in standby mode  
 Timer function, auto power off when water runs out - RGB color lights, button controls to select monochrome or seven color modes. This product is suitable for use with pure water at normal temperatures, it can also be used by adding a few drops of essential oil. Atomization and humidifier create an effective mist that is beneficial and maintains a uniform and lasting moisturizing of the skin. Low noise levels: about 35 decibels helps calm the nerves: a perfume diffuser can use to improve mood and improve sleep quality.

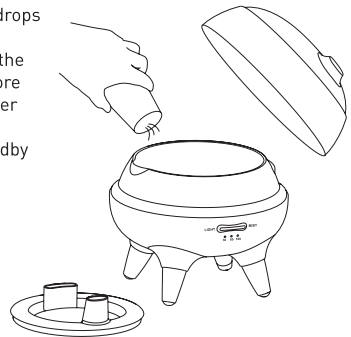
For proper use of aromatic diffusers and air humidifiers and for good performance, please read this manual before use.

1. Do not strike or shock the device.
2. Avoid direct light directed to the diffusers or heating devices
3. Do not disassemble, repair or modify the product.

- 1** Connect the power supply to the light in the bottom of the product.



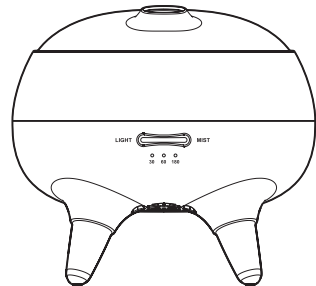
- 2** Before the use, remove the lid, pour water and 3 to 5 drops of water-soluble essential oil into the container (not more than 250 ml) - after adding water the product is in standby mode.



- 3** LIGHT button: first quick press, turn on the lamp and access seven colors by pressing quickly, - to select monochrome, then turn off the colored lights; press and hold for 2 seconds.

MIST button: 1. Quick press, turn on the Led flash light and start spraying,

The second quick press activates the timer function for 30 minutes; 3. fast time measurement for 60 minutes; Four quick press of the time measurement for 120min and 5. Quick press to turn off the fog. The lamp has a dry ignition protection: it automatically turns off the product when the water runs out.



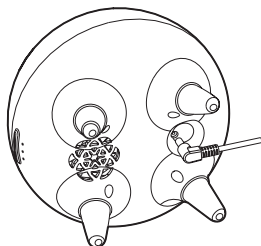
Okresowe rozpylenie, na przemian w trybie natryskowym i w trybie gotowości. Funkcja pomiaru czasu, automatyczne wyłączenie zasilania, gdy zabraknie wody - kolorowe światła RGB, sterowanie przyciskami, aby wybrać tryb monochromatyczny lub tryb siedmiu kolorów. Ten produkt nadaje się do stosowania z czystą wodą w normalnej temperaturze, można go również stosować dodając kilka kropli olejku eterycznego. Atomizacja i nawilżacz tworzą, efektywną mgiełkę która wpływa korzystnie i utrzymuje równomierne i trwałe nawilżenie skóry.

Niski poziom hałasu: około 35 decybeli pomaga uspokoić nerwy: a dyfuzor zapachowy przy skorzystaniu z olejków eterycznych może skutecznie poprawić nastrój i poprawić jakość snu.

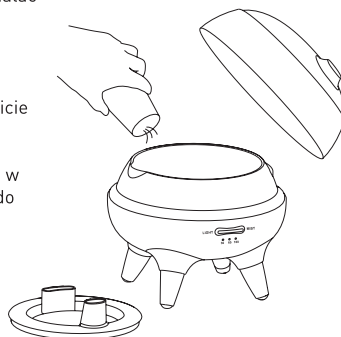
W celu prawidłowego użycia nawiewników aromatycznych i nawilżaczy powietrza oraz zapewnienia dobrej wydajności, proszę uprzejmie przeczytać instrukcję przed użyciem.

1. Nie uderzaj ani nie doprowadzaj do wstrząsów urządzenia.
2. Unikaj bezpośredniego światła skierowanego na dyfuzor lub urządzeń grzewczych.
3. Nie demontuj, nie naprawiaj ani nie modyfikuj produktu.

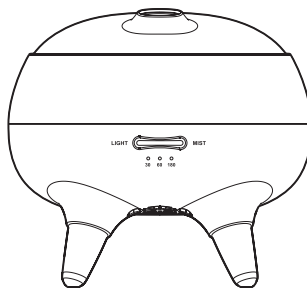
- 1** Podłącz zasilacz do wejścia w lampce znajdującego się na spodzie produktu.



- 2** Przez użyciem proszę zdjąć pokrywkę, nalać wodę i 3 - 5 kropli rozpuszczalnego w wodzie olejku eterycznego do zbiornika (całkowicie nie więcej niż 250 ml) – po dodaniu wody produkt jest w trybie gotowości do działania.



- 3** Przycisk LIGHT: pierwsze szybkie naciśnięcie, włącza lampę i dostęp do siedmiu kolorów poprzez szybkie naciśnięcie, - aby wybrać monochromatyczne światło, a następnie wyłączyć kolorowe światła; naciśnij przycisk i przytrzymaj przez 2 sekundy.  
Przycisk MIST: 1. szybkie naciśnięcie, włącza lampę płomienia Led i rozpocznij rozpylanie, Drugie szybkie naciśnięcie uaktywnia funkcję pomiaru czasu przez 30 minut; 3. szybkie przyciśnięcie pomiar czasu przez 60 minut; Czwarte szybkie naciśnięcie pomiaru czasu przez 120min i 5. szybkie naciśnięcie, aby wyłączyć mgłę. Lampa posiada zabezpieczenie przed suchym zapłonem: automatycznie wyłącza produkt, gdy zabraknie wody.



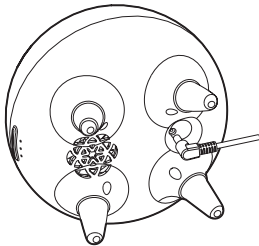
Pulvérisation périodique, alternant en mode spray et en mode veille.

Fonction de minuterie, mise hors tension automatique en cas de manque d'eau - Voyants de couleur RVB, commandes par bouton pour sélectionner les modes monochrome ou sept couleurs. Ce produit est fait pour être utilisé avec de l'eau pure à des températures normales, il peut également être utilisé en ajoutant quelques gouttes d'huile essentielle. L'atomisation et l'humidificateur créent une brume efficace qui est bénéfique et maintient une hydratation uniforme et durable de la peau. Niveaux de bruit faibles : Environ 35 décibels qui aident à calmer les nerfs: un diffuseur de parfum peut aider à améliorer l'humeur et améliorer la qualité du sommeil.

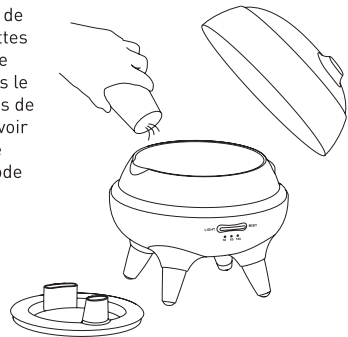
Pour une utilisation correcte des diffuseurs aromatiques et des humidificateurs d'air et pour de bonnes performances, veuillez lire ce manuel avant utilisation.

1. Ne secouez et/ou ne frappez pas l'appareil.
2. Évitez de diriger la lumière vers les diffuseurs et ne chauffez pas l'appareil
3. Ne pas démonter, réparer ou modifier le produit.

- 1** Connectez l'alimentation à la lumière au bas du produit.



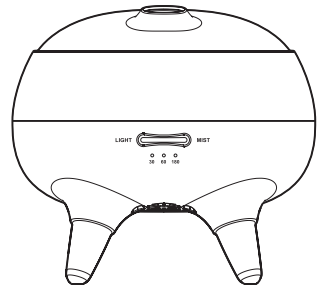
- 2** Lors de l'utilisation, veuillez retirer le couvercle, verser de l'eau et 3 à 5 gouttes d'huile essentielle hydrosoluble dans le récipient (pas plus de 250 ml) - après avoir ajouté de l'eau, le produit est en mode veille.



- 3** Bouton LIGHT: Appuyez d'abord rapidement, puis allumez la lampe et accédez aux sept couleurs en appuyant rapidement, - Pour sélectionner le monochrome, puis éteignez les lumières colorées; appuyez et maintenez pendant 2 secondes.

Bouton MIST: 1. Appuyez rapidement, allumer la lumière du flash LED et commencer la pulvérisation.

La seconde pression rapide active la fonction de minuterie pendant 30 minutes. 3. Mesure rapide du temps pendant 60 minutes, 4. pression rapide de la mesure de temps pour 120min et 5. Appui rapide pour éteindre le brouillard. La lampe dispose d'une protection contre l'allumage à sec: elle éteint automatiquement le produit lorsque l'eau est épuisée.



Pulverización periódica, alternando en modo de pulverización y en modo de espera.

Función de temporizador, apagado automático cuando se acaba el agua.

Luces de color RGB, controles de botón para seleccionar modos monocromáticos o de siete colores.

Este producto es adecuado para usar con agua pura a temperaturas normales, también se puede usar agregando unas gotas de aceite esencial.

La atomización y el humidificador crean una niebla efectiva que es beneficiosa y mantiene una humectación uniforme y duradera de la piel.

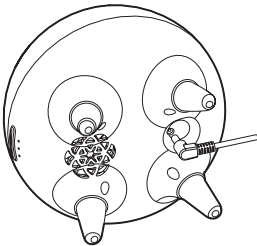
Bajos niveles de ruido: unos 35 decibelios ayudan a calmar los nervios: un difusor de perfume puede usarse para mejorar el estado de ánimo y mejorar la calidad del sueño.

Adecuado para el uso de difusores aromáticos y humidificadores de aire.

Para un buen rendimiento, lea este manual antes de su uso:

1. No golpee ni choque el dispositivo.
2. Evite la luz directa dirigida a los difusores o dispositivos de calefacción
3. No desarme, repare o modifique el producto.

- 1** Conecte la fuente de alimentación a la luz en la parte inferior del producto.

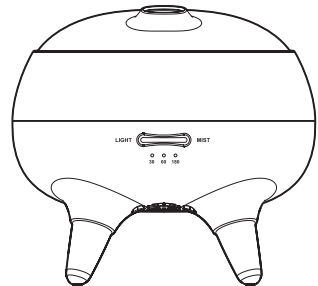


- 2** En uso, retire la tapa, vierta agua y 3 a 5 gotas de aceite esencial soluble en agua en el recipiente (no más de 250 ml) - después de agregar agua, el producto está en modo de espera.



- 3** Botón LIGHT: primero presione rápidamente, encienda la lámpara y acceda a siete colores presionando rápidamente, - para seleccionar monocromo, luego apague las luces de color; manténgalo presionado por 2 segundos.

Botón MIST: 1. Presione rápidamente, encienda la luz LED del flash y comience a pulverizar, La segunda pulsación rápida activa la función del temporizador durante 30 minutos; 3. medición rápida del tiempo durante 60 minutos; Cuatro pulsaciones rápidas de la medición del tiempo durante 120 minutos y 5. Pulsación rápida para apagar la niebla. La lámpara tiene una protección de encendido en seco: apaga automáticamente el producto cuando se acaba el agua.



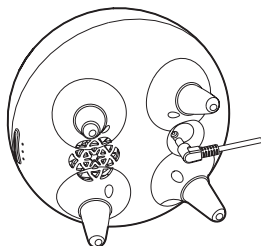
Perioodiline piserdamine, vahelduv piserdusrežiim ja ooterežiim.

Taimeri funktsioon, automaatne väljalülitus vee lõppemisel, RGB valgus, valguse värvuse valimine nuppude abil. See toode sobib toatemperatuuriga puhta vee kasutamiseks, vette võib lisada ka mõned tilgad aroomiõli. Atomiseerimine ja õhu niisutamine loovad kasuliku sisekliima. Madal müratase: umbes 35 dB.

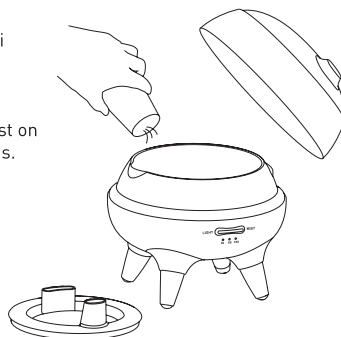
Õhuniisutaja kasutamiseks lugege enne kasutamist käesolevat juhendit.

1. Hoidke seadet löökide ja kukkumise eest.
2. Hoidke seadet otsese päikesevalguse eest ja eemal küttekehadest.
3. Seadet ei tohi ümber ehitada ega parandada.

- 1** Ühendage toitekaabel seadme alaosas oleva sisendiga.



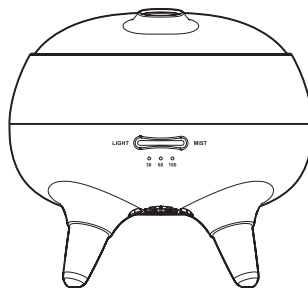
- 2** Eemaldage kaas, valage sisse vesi (mitte enam kui 250 ml) ning soovil korral 3-5 tilka vesilahustuvat aroomiessentsi. Pärast vee lisamist on seade ooterežiimis.



- 3** LIGHT nupp: esimene vajutus lülitab lambi sisse, kiirete vajutustega saate valida värvitooni. Valge valguse saamiseks vajutage ja hoidke nuppu 2 sekundit.

MIST nupp:

1. Üks vajutus: lülitab sisse LED valguse ja alustab piserdamist.
2. Järgmine kiire vajutus aktiveerib taimeri 30 minutiks.
3. Järgmine kiire vajutus aktiveerib taimeri 60 minutiks.
4. Järgmine kiire vajutus aktiveerib taimeri 120 minutiks.
5. Järgmine vajutus lülitab piserdamise välja. Seadmel on kuivkäigu kaitse: see lülitub vee lõppemisel automaatselt välja.



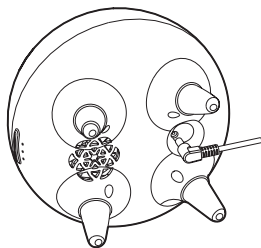


Περιοδικός ψεκασμός, με εναλλασσόμενη λειτουργία ψεκασμού και κατάσταση αναμονής. Λειτουργία χρονοδιακόπτη, αυτόματη απενεργοποίηση όταν εξαντληθεί το νερό - Έγχρωμες φωτεινές ενδείξεις RGB, χειριστήρια κουμπιών για επιλογή ανάμεσα σε 1-7 χρώματα. Το προϊόν αυτό είναι κατάλληλο για χρήση με καθαρό νερό σε κανονικές θερμοκρασίες και μπορεί να χρησιμοποιηθεί με την προσθήκη μερικών σταγόνων αιθέριου ελαίου. Η ατομικοποίηση και ο υγραντήρας δημιουργούν μια αποτελεσματική ατμόσφαιρα που είναι ευεργετική και διατηρεί μια ομοιόμορφη και διαρκή ενυδάτωση του δέρματος. Χαμηλά επίπεδα θορύβου: περίπου 35 ντεσιμπέλ βοηθούν στην ηρεμία των νεύρων: ένας διαχυτής αρώματος μπορεί να χρησιμοποιηθεί για τη βελτίωση της διάθεσής σας και της ποιότητας του ύπνου σας.

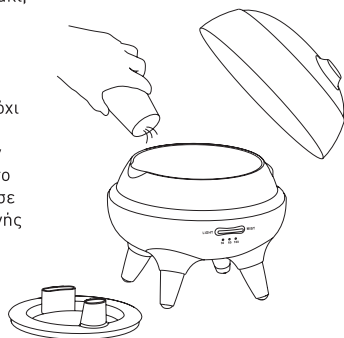
Για σωστή χρήση των διαχυτών αρώματος και των υγραντήρων αέρα και για την καλή τους επίδοση, διαβάστε το παρόν χειρίδιο πριν από τη χρήση.

1. Μην χτυπάτε ή κουνάτε τη συσκευή.
2. Αποφύγετε την άμεση έκθεση φωτός προς τους διαχύτες ή τις συσκευές θέρμανσης
3. Μην αποσυναρμολογείτε, επισκευάζετε ή τροποποιείτε το προϊόν.

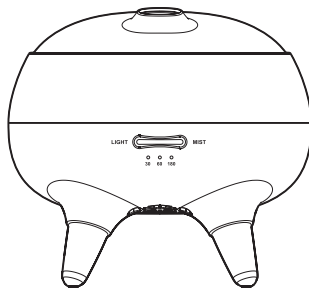
- 1** Συνδέστε την παροχή ρεύματος που βρίσκεται στο κάτω μέρος του προϊόντος.



- 2** Πριν τη χρήση, αφαιρέστε το καπάκι, χύστε νερό και 3 έως 5 σταγόνες υδατοδιαλυτού αιθέριου ελαίου μέσα στο δοχείο (όχι περισσότερο από 250 ml) - μετά την προσθήκη νερού το προϊόν βρίσκεται σε κατάσταση αναμονής



- 3** Πλήκτρο LIGHT: Με το 1ο σύντομο πάτημα, ανάβετε τη λάμπα και μπορείτε να μεταβείτε στην επιλογή χρώματος πιέζοντας γρήγορα, - για να επιλέξετε μονόχρωμη, και να απενεργοποιήσετε τα έγχρωμα φώτα, πατήστε παρατεταμένα για 2 δευτερόλεπτα.  
Πλήκτρο MIST: 1. Με το 1ο γρήγορο πάτημα, ενεργοποιείτε τη λυχνία LED και ξεκινάτε τον ψεκασμό, Με 2ο γρήγορο πάτημα ενεργοποιείτε τη λειτουργία χρονοδιακόπτη για 30 λεπτά. Με 3ο γρήγορο πάτημα ξεκινά μέτρηση χρόνου για 60 λεπτά. Με 4ο πάτημα ξεκινά μέτρηση του χρόνου για 120min και με 5ο γρήγορο πάτημα απενεργοποιείτε την συσκευή. Η λάμπα έχει προστασία από την ξηρά ανάφλεξη. Η συσκευή σβήνει αυτόματα όταν εξαντληθεί το νερό.

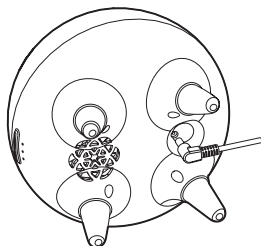


Pulverizare periodică, alternativă sau așteptare. Funcție de setare, se oprește automat când nu mai are apă. Paletă culori RGB posibilitate de selecție monocrom, sau șapte culori. În acest produs se poate introduce apă pură la temperaturi normale, dar și în combinație cu uleiuri aromatice. Atomizarea și umiditatea pot crea un efect de gen ceață benefică și determină o umiditate benefică pielii. Gălgăie redusă, circa 35 decibeli, care ajută la relaxare: pulverizarea difuză poate îmbunătăți strea psihică și îmbunătățește somnul.

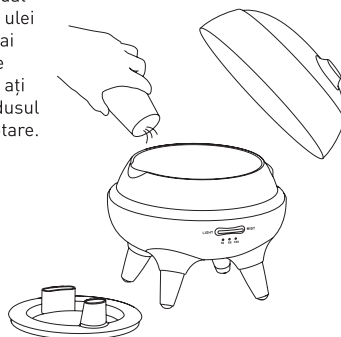
Citiți instrucțiunile pentru ca acest dispozitiv să funcționeze în cele mai optime condiții.

1. nu loviți și nu scurtcircuitați.
2. evitați lumina directă a pulverizatorului și a sursei de încălzire.
3. Nu dezmembrați, nu reparați și nu modificați acest produs.

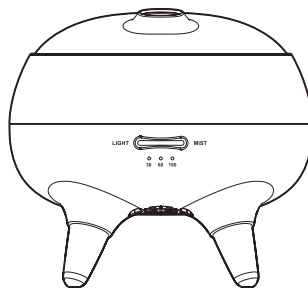
- 1** Conectați la sursă conform desenului.



- 2** Îndepărtați capacul, turnați apă, eventual cu 3-5 picături de ulei în recipient, nu mai mult de 250 ml de conținut- după ce ați adăugat apa, produsul este în mod așteptare.



- 3** Lumină: apăsați pentru a porni lampa și să accesați cele 7 culori apăsaând rapid. Pentru a selecta modul monocrom, apoi pentru a opri luminile colore, apăsați pentru 2 secunde. Pentru ceață: 1 apăsați scurtporniți lumina flash și începe să pulverizeze. 2. Apăsați a doua oară pentru a activa funcția temporizatoare pentru 30 min. 3. Pentru măsurătoare 60 de min.; apăsați de 4 ori pentru temporizare 120 min; 5. Apăsați rapid pentru a opri ceața. Lampa are protecție împotriva focului: se oprește automat când rămâne fără apă.

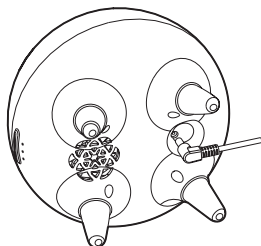


Периодическое распыление, чередующееся в режиме распыления и в режиме ожидания  
 Функция таймера, автоматическое отключение при отсутствии воды - цветные индикаторы RGB, кнопки управления для выбора монохромных или семи цветовых режимов. Этот продукт нужно использовать с чистой водой при нормальной температуре, его также можно использовать, добавив несколько капель эфирного масла. Атомация и увлажнитель создают эффективный туман, который является полезным и поддерживает равномерное и длительное увлажнение кожи. Низкий уровень шума: около 35 децибел помогает успокоить нервы: диффузор духов может использовать для улучшения настроения и улучшения качества сна.

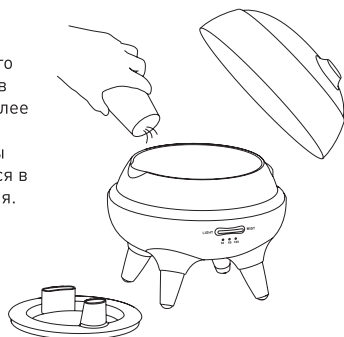
Для правильного использования ароматических диффузоров и увлажнителей воздуха и для хорошей работы, пожалуйста, прочитайте это руководство перед использованием.

1. Не ударяйте и не переворачивайте устройство.
2. Избегайте прямого света, направленного на диффузоры или нагревательные устройства
3. Не разбирайте, не ремонтируйте и не модифицируйте изделие.

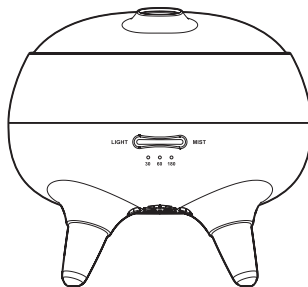
- 1** Подготовка к работе  
 Подключите источник питания к источнику света в нижней части изделия.



- 2** При использовании снимите крышку, влейте воду и от 3 до 5 капель водорастворимого эфирного масла в контейнер (не более 250 мл) - после добавления воды продукт находится в режиме ожидания.



- 3** Кнопка LIGHT: сначала коротко нажмите, включите лампу и получите семь цветов, повторное короткое нажатие, поможет выбрать монохромный, затем выключите цветные огни; нажмите и удерживайте в течение 2 секунд. Кнопка MIST: 1. Короткое нажатие, включение светодиодной вспышки и начало распыления, Второе быстрое нажатие активирует функцию таймера в течение 30 минут; 3. быстрое измерение времени в течение 60 минут; Четыре быстрых нажатия на измерение времени в течение 120 минут и 5. Быстрое нажатие для выключения распыления. Лампа имеет сухую защиту от воспламенения: она автоматически отключает продукт, когда вода заканчивается.

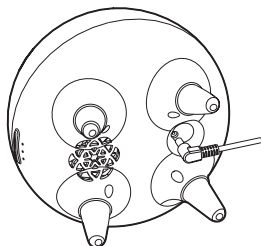


Periodické rozprašování, střídající se v režimu rozprašování a pohotovostním. Funkce časovače, automatické vypnutí při vyčerpání vody - RGB barevná světla, ovládací tlačítka pro výběr jednobarevného nebo sedmibarevného režimů. Tento výrobek je vhodný pro použití s čistou vodou při normálních teplotách, lze jej použít i při přidání několika kapek esenciálního oleje. Atomizer a zvlhčovač vytvářejí účinnou mlhu, která je prospěšná a udržuje rovnoměrné a trvalé zvlhčení pokožky. Nízké hladiny hluku: cca 35 decibelů pomáhá uklidnit nervy: parférový difuzér může zlepšit náladu a zlepšit kvalitu spánku.

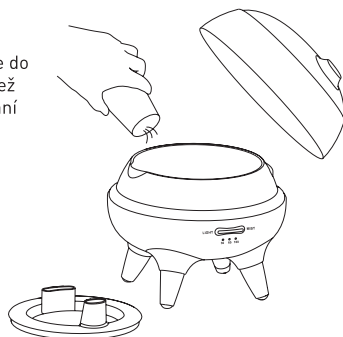
Pro správné používání aromatických difuzérů a zvlhčovačů vzduchu a pro dobrý výkon si přečtěte před použitím tento návod.

1. Netřeste a nebouchejte zařízením.
2. Vyhňte se přímému osvětlení směřujícímu k difuzorům nebo topným zařízením
3. Nerozebírejte, neopravujte ani neupravujte výrobek.

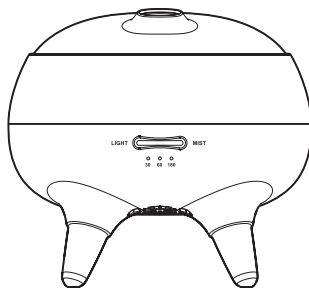
- 1** Připojte napájecí zdroj v místě světelného zdroje ve spodní části zařízení.



- 2** Při použití odstraňte víko, nalijte vodu a 3 až 5 kapek ve vodě rozpustného esenciálního oleje do nádoby (ne více než 250 ml) - po přidání vody je výrobek v pohotovostním režimu.



- 3** Tlačítko LIGHT [světlo]: nejprve krátce stiskněte tlačítko, zapněte lampu a vstupte do režimu sedmi barev rychlým stiskem tlačítka, - pro výběr jednobarevného režimu, vypněte barevné světla, stiskněte a podržte po dobu 2 sekund. Tlačítko MIST [mlha]: Jednou rychle stiskněte, zapněte kontrolku blesku a spusťte rozprašovač. Dvakrát rychlý stisk aktivuje funkci časovače po dobu 30 minut; Třetí stisk pro měření času po dobu 60 minut; Čtvrté stisknutí pro měření času po dobu 120min a pátý rychlý stisk tlačítka pro vypnutí mlhy. Lampa má suchou ochranu proti vznícení: automaticky vypne výrobek, když voda vyteče.

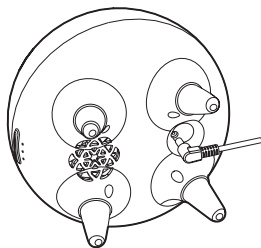


Periodické rozprašovanie, striedajúci sa v režime rozprašovanie a pohotovostnom. Funkcia časovača, automatické vypnutie pri vyčerpaní vody - RGB farebné svetlá, ovládacie tlačidlá pre výber jednofarebného alebo sedmibarevného režimov. Tento výrobok je vhodný pre použitie s čistou vodou pri normálnych teplotách, možno ho použiť aj pri pridaní niekoľkých kvapiek esenciálneho oleja. Atomizer a zvlhčovač vytvárajú účinnú hmlu, ktorá je prospešná a udržiava rovnomerné a trvalé zvlhčenie pokožky. Nízke hladiny hluku: cca 35 decibelov pomáha upokojiť nervy: parfumový difúzer môže zlepšiť náladu a zlepšiť kvalitu spánku.

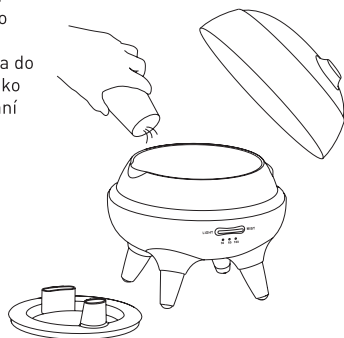
Pre správne používanie aromatických difúzorov a zvlhčovačov vzduchu a pre dobrý výkon si prečítajte pred použitím tento návod.

1. netrepať a nebúchať zariadením.
2. Vyhňte sa priamemu osvetleniu smerujúcemu k difúzorom alebo vykurovacím zariadením
3. Nerozoberajte, neopravujte ani neupravujte výrobok.

- 1** Pripojte napájací zdroj v mieste svetelného zdroja v spodnej časti zariadenia.

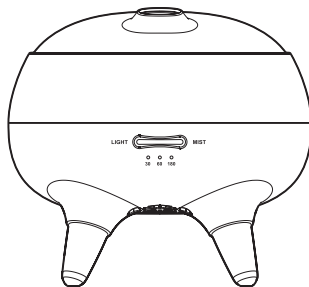


- 2** Pri použití odstráňte veko, nalejte vodu a 3 až 5 kvapiek vo vode rozpustného esenciálneho oleja do nádoby (nie viac ako 250 ml) - po pridaní vody je výrobok v pohotovostnom režime.



- 3** Tlačidlo LIGHT [svetlo]: najprv krátko stlačte tlačidlo, zapnete lampu a vstúpte do režimu siedmich farieb rýchlym stlačením tlačidla, - pre výber jednofarebného režimu, vypnite farebné svetla, stlačte a podržte po dobu 2 sekúnd.

Tlačidlo MIST [hmla]: Raz rýchlo stlačte, zapnete kontrolku blesku a spustíte rozprašovač. Dvakrát rýchly stlačenie aktivuje funkciu časovača po dobu 30 minút; Tretí stisk pre meranie času po dobu 60 minút; Štvrté stlačenie pre meranie času po dobu 120min a a piate rýchle stlačenie tlačidla pre vypnutie hmlu. Lampa má suchú ochranu proti vznieteniu: automaticky vypne výrobok, keď voda vytečie.



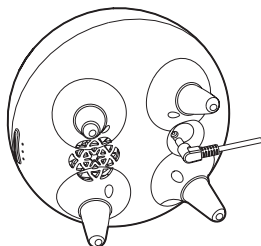
Spruzzo periodico, alternata in modalità spray e in modalità standby  
 Funzione timer, spegnimento automatico quando l'acqua esaurisce - luci a colori RGB, pulsanti per selezionare modalità monocromatiche o sette colori. Questo prodotto è adatto per l'utilizzo con acqua a temperature normali, può essere utilizzato anche aggiungendo poche gocce di olio essenziale. L'atomizzatore e l'umidificatore creano una nebbia efficace che rende e mantiene un'idratazione uniforme e duratura della pelle.

Bassi livelli di rumore: circa 35 decibel aiuta a calmare i nervi: un diffusore di profumi può utilizzare per migliorare l'umore e migliorare la qualità del sonno.

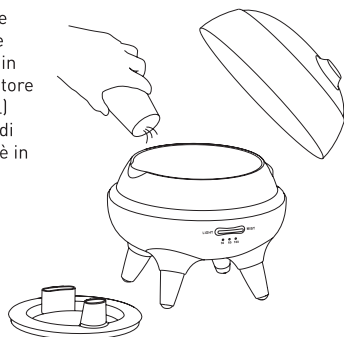
Per un corretto utilizzo di diffusori aromatici e umidificatori d'aria e per una buona prestazione, leggere questo manuale prima dell'uso.

1. Non colpire o agitare il dispositivo.
2. Evitare la luce diretta ai diffusori o ai dispositivi di riscaldamento
3. Non smontare, riparare o modificare il prodotto.

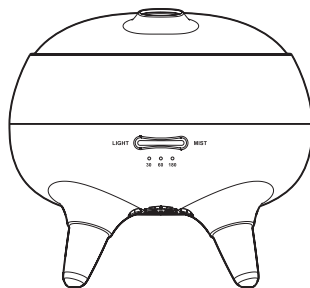
- 1** Collegare l'alimentazione alla luce nella parte inferiore del prodotto.

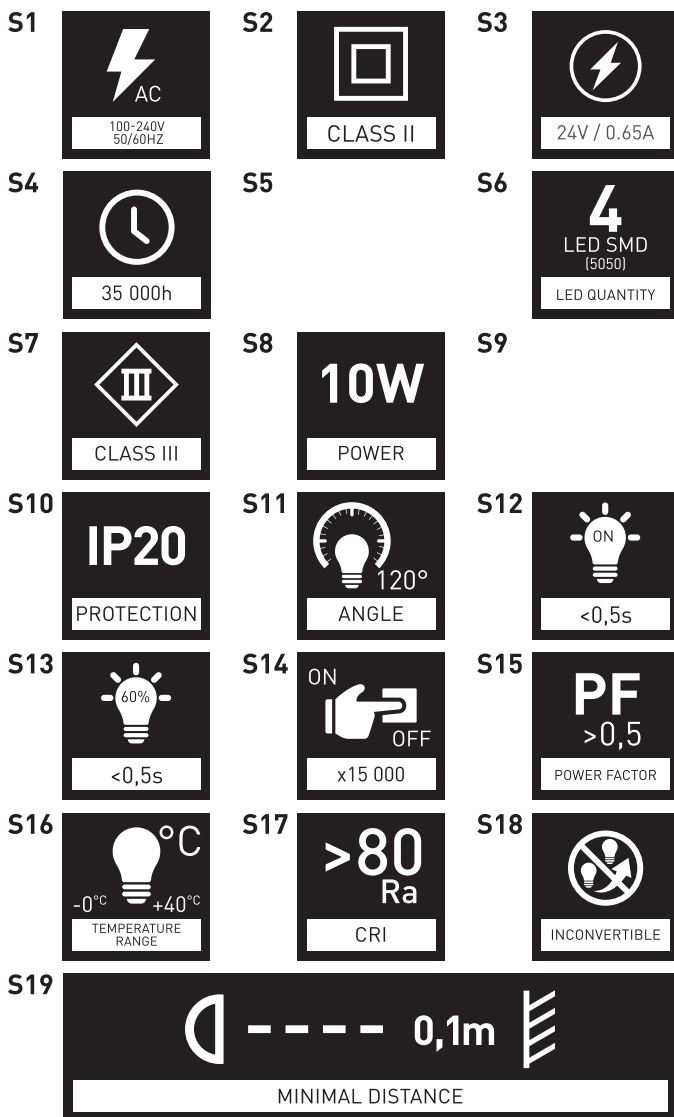


- 2** Prima dell'uso, rimuovere il coperchio, versare acqua e 3-5 gocce di olio essenziale in acqua nel contenitore (non più di 250 ml) - dopo l'aggiunta di acqua il prodotto è in modalità standby.



- 3** Tasto LUCE: prima pressione rapida, accensione della lampada e accesso a sette colori premendo rapidamente, - per selezionare monocromatica, quindi spegnere le luci colorate; tenere premuto per 2 secondi.





Producer: **PLATINET S.A.**  
 30-798 Kraków, Sliwiaka 48, PL  
[www.platinet.eu](http://www.platinet.eu)

Importator: **PLATINET ELECTRONICS SRL**  
 077065 CORBEANCA, JUD ILFOV  
 str. PISCULUI 10A/2, RO  
 tel.: 0 742 233 799, [officero@platinet.eu](mailto:officero@platinet.eu)  
[www.platinet.eu](http://www.platinet.eu)

