

# BUSINESS LED LAMP

LED TABLE LAMP

DATE & TIME  
SNOOZE FUNCTION  
TEMPERATURE  
CHARGER INCLUDED



FAUX LATHER  
PATTERN DESIGN



**PDLU2B**



## **[PL] LAMPA BIURKOWA LED - Instrukcja obsługi**

**Przeznaczenie i funkcje** Lampa przeznaczona do ogólnego użytkowania wewnątrz pomieszczeń. Posiada możliwość ściemniania oraz regulacji kierunków świecenia.

**Czyszczenie** Czyszczenie należy wykonywać przy odłączonym zasilaniu oraz po wystygnięciu lampy. Obudowę lampy należy czyścić przy pomocy czystej, miękkiej i suchej tkaniny. Nie wolno używać żrących środków chemicznych lub rozpuszczalników.

**Bezpieczeństwo** Przed korzystaniem zapoznaj się z instrukcją obsługi. Wszelkie czynności należy wykonywać przy odłączonym zasilaniu. Produkt posiada łącznik elektryczny. Lampa może się nagrzewać. Nie wolno zakrywać lampy i należy zapewnić swobodny dostęp powietrza. Nie wolno użytkować w miejscach gdzie występują ku temu niesprzyjające warunki np. wilgoć, kurz. Lampa nierozbieralna, nie nadaje się do samodzielnej naprawy. Zasilac wyłącznie napięciem podanym w instrukcji. Nie wpatrywać się w wiązkę światła!.

**Wymiana źródeł światła** Lampa posiada niewymienialne źródła światła (diody LED). W przypadku uszkodzenia źródeł światła, lampa nie nadaje się do naprawy.

### **Objaśnienie symboli**

S1: Napięcie znamionowe, częstotliwość.

S2: Klasa ochrony przed porażeniem prądem elektrycznym – zasilacz: klasa II. – ochrona przed porażeniem elektrycznym

S3: Prąd zasilający.

S4: Trwałość znamionowa.

S5: Temperatura barwowa.

S6: Ilość diod LED w oprawie / lampie.

S7: Klasa ochrony przed porażeniem prądem elektrycznym – lampa: klasa III.

Wyrób, w którym ochrona przed porażeniem elektrycznym polega na zasilaniu go bardzo niskim napięciem bezpiecznym (SELV) bez ryzyka powstania napięć wyższych niż bezpieczne.

S8: Moc znamionowa.

S9: Znamionowy strumień świetlny.

S10: Klasa ochrony przed wynikaniem wilgoci i pyłu - ochrona przed ciałami stałymi większymi niż 12mm.

S11: Kat świecenia.

S12: Czas startu

S13: Czas nagrzewania się do 60% strumienia świetlnego:

S14: Ilość cykli włącz/wyłącz

S15: Współczynnik mocy

S16: Temperatura pracy

S17: Oddawanie barw

S18: Niewymienialne źródła światła (diody LED)

S19: Minimalna odległość jaka może mieć źródła światła (oprawa) od oświetlanych miejsc i obiektów.

**Ochrona środowiska** Zużyty sprzęt elektryczny i elektroniczny oznaczony symbolem przekreślonego, kołowego kontenera na odpady oznacza, że należy te odpady zbierać selektywnie. Niedozwolone jest umieszczanie zużytego sprzętu z innymi odpadami. Wyroby powinny zostać oddane do punktu zbierania zużytego sprzętu elektrycznego i elektronicznego.

**Data i godzina. Ustawianie daty i czasu 1.** W normlanym trybie naciśnij *SET*, by móc ustawić datę i czas. Naciśnij kolejny raz, by przejść do kolejnych pozycji. Sekwencja jest następująca: godzina – minuta – rok – miesiąc – dzień. **2.** Naciśnij *UP* lub *DOWN*, by ustawić wybraną wartość. **3.** By wyjść z ustawień naciśnij przycisk *MODE* lub nie wykonuj żadnej czynności przez 1 min. **4.** W normlanym trybie naciśnij przycisk *UP*, by wybrać 12 godz. lub 24 godz. format czasu.

**Ustawianie alarmu 1.** W normlanym trybie naciśnij *MODE*, by wejść do ustawień alarmu. **2.** W trybie alarmu naciśnij *SET*, by ustawić czas alarmu. Sekwencja jest następująca: godzina-minuta-drzemka-muzyka-wyjście. **3.** Naciśnij *UP* lub *DOWN*, by ustawić wybraną wartość. **4.** W trybie alarmu naciskaj przycisk *UP* lub *DOWN*, by włączyć lub wyłączyć alarm oraz funkcje drzemki. Sekwencja jest następująca: alarm włączony – drzemka włączona – alarm i drzemka wyłączone. **5.** Alarm będzie dzwonił minutę o wyznaczonej godzinie, oraz następną minutę po określonym czasie drzemki. By wyłączyć alarm, naciśnij dowolny klawisz.

**Zmiana temperatury** W normlanym trybie naciśnij przycisk *DOWN*, aby zmienić wyświetlanie pomiędzy stopniami Farenheita i Celsiusa.

## [EN] LED DESK LAMP - User manual

**Intended use and Functions** Product for indoor use and designed to be used in the home and for other general applications. Lamp has the possibility of: dimming, adjust the light direction.

**Cleaning** Cleaning must be done when the power supply is cut off and the lamp has cooled down. Lamp housing can be clean only with a clean, soft, dry cloths. Do not use chemicals detergents.

**Security** Read the manual before usage. Product equipped with electrical connector. The lamp may heat up. Do not cover the lamp and ensure free air access. Do not use in places where there are unfavorable conditions, eg. moisture, dust. Non-demountable product, not suitable for self-repair. Do not look directly at LED light beam!

**Replacement of light sources** The lamp has a non-replaceable LEDs light sources (diode SMD). Product cannot be fixed if the light source becomes damaged.

### Explanation of symbols

S1: Rated voltage, frequency.

S2: Class of protection against electric shock – power supply: class II. A product in which protection against electric shock is provided not only through basic insulation, but also double or reinforced insulation.

S3: Feeding current.

S4: Rated durability.

S5: Colour temperature.

S6: The number of LEDs in the fixture/lamp.

S7: Class of protection against electric shock - lamp: Class III. A product in which protection against electric shock is provided by feeding it with very low safe voltage (SELV) with no risk of creating higher than safe voltage.

S8: Rated power.

S9: Rated luminous flux

S10: Protection against solid foreign objects bigger than 12mm provided. No protection from the spots and objects that it's illuminating.

S11: Viewing angle.

S12: Starting time

S13: Warm-up time up to 60% light output:

S14: Switch on / off times

S15: Power factor

S16: Working temperature

S17: Color rendering index

S18: Non-replaceable LEDs light sources (diode SMD)

S19: The symbol describes the minimal distance of a light fixture (its light source)

**Environmental Protection** The waste electrical and electronic equipment that is marked by the symbol of a crossed-out wheeled waste container must be collected selectively. Waste equipment must not be stored together with other wastes.

**Calendar Alarm Clock Instructions. Date and Time setting** **1.** In normal mode, press SET key to achieve setting functions, press against to move next sequence: hour-minute-year-month-day. **2.** Press UP and DOWN to setting week changes automatically when date change. **3.** In setting mode press MODE or STOP operation in one minute to exit setting and display time. **4.** In normal mode press UP key to switch between 12H or 24H display.

**Snooze function setting** **1.** IN normal mode press MODE key to active alarm setting. **2.** In alarm mode press SET key to set the alarm time sequence: hour-minute-snooze-music-exit. **3.** Press UP and DOWN to setting. **4.** In alarm mode press UP and DOWN to turn on/off alarm and snooze function, press again to active next function sequence: alarm on-snooze on-alarm off-snooze-off. **5.** When come to alarm time, will ring 1 minute, then snooze and ring again. Press any key to off alarm.

**Temperature switch** In normal mode press DOWN key to switch between F and C display.

## [R0] LED LAMPA DE BIROU - Manual de utilizare

**Utilizarea prevăzută și funcții** Produs pentru utilizarea în interior și concepute pentru a fi utilizate în casă și pentru alte aplicații generale. Lampă are posibilitatea de a: diminua, și ajusta direcția luminii.

**Curățenie** Curățenie trebuie să se facă atunci când alimentarea cu energie este întreruptă și lampa sa răcit. Corpului de iluminat poate fi curat doar cu o cârpe curate, moale, uscată. Nu folosiți detergenți chimice.

**Securitate** Citiți manualul de utilizare înainte de. Produs echipat cu conector electric. Lampă poate încălzi. Nu acoperiți lampa și pentru a asigura accesul de

aer. Nu utilizați în locuri unde există condiții nefavorabile, de exemplu. umiditate, praf. Produs non-demontabile, nu este potrivit pentru auto-reparare. Nu te uita direct la fascicul de lumină LED-uri!

**Înlocuirea surselor de lumină** Lampa are un LED-uri neînlocuibile surse de lumină (diode SMD). Produsul nu poate fi stabilit în cazul în care sursa de lumină se deteriorează.

### **Explicația simbolurilor**

S1: Tensiune nominală, frecvență.

S2: Clasa de protecție împotriva șocurilor electrice - sursă de alimentare: clasa II. Un produs în care protecția împotriva șocurilor electrice este asigurată nu numai prin izolare de bază, dar, de asemenea, de izolare dublă sau întărită.

S3: Hrănirea curent.

S4: durabilitate nominala.

S5: Temperatura de culoare.

S6: Numărul de LED-uri în fixare / lampa.

S7: Clasa de protecție împotriva șocurilor electrice - lampă: clasa III. Un produs în care protecția împotriva șocurilor electrice este furnizat de alimentandu-l cu tensiunea sigur foarte scăzut (SELV), cu nici un risc de a crea mai mare decât tensiunea de siguranță.

S8: putere nominală.

S9: Evaluat flux luminos

S10: Protecția împotriva corpurilor străine solide mai mari de 12mm cu condiția. Nu protecție.

S11: Unghi.

S12: Timp de pornire

S13: Timp de încălzire de până la ieșire lumina 60%:

S14: Butonul ON / OFF de ori

S15: Factorul de putere

S16: Temperatura de lucru

S17: Temperatura de culoare

S18: Lampa are un LED-uri neînlocuibile surse de lumină (diode SMD)

S19: Simbolul descrie distanța minimă de un corp de iluminat (sursa de lumină) de pete și obiectele care se luminoase.

**Protectia Mediului** Echipamentele electrice și electronice deșeurii care este marcat prin simbolul unui container de deșeurii barate roșii trebuie să fie colectate selectiv. Deșeurilor de echipamente nu trebuie depozitate împreună cu alte deșeurii.

**Data și ora. Setarea datei și a orei 1.** În modul normal, apăsați "set", în scopul de a stabili data și ora. Apăsați din nou pentru a trece la poziția următoare. Secvența de este după cum urmează: ora - minut - an - lună - zi. **2.** Apăsați *SUS* sau *JOS* pentru a seta valoarea. **3.** Pentru a ieși din setările, apăsați pe *MODUL* sau să ia nici o acțiune timp de 1 minut. **4.** Modul normal, apăsați *SUS* pentru a selecta 12 oră sau formatul de 24 de ore.

**Setarea unei alarme 1.** În modul normal, apăsați *MODUL* pentru a introduce setările alarmei. **2.** În modul de alarmă, apăsați *SET* pentru a seta ora alarmei. Secvența este după cum urmează: ora-minute de amânare-muzică-ieșire. **3.** Apăsați *SUS* sau *JOS* pentru a seta valoarea. **4.** În modul de alarmă, apăsați pe *SUS* sau *JOS* pentru a activa sau dezactiva funcțiile de alarmă și de amânare. Secvența este după cum urmează: alarmă - pui de somn - alarmă și snooze off. **5.** Alarma va suna la ora stabilită, minut, iar în minutul următor, după o perioadă de adormire. Pentru a dezactiva alarma, apăsați orice tastă.

**Schimbarea temperaturii** În modul normal, apăsați *JOS* pentru a schimba afisajul între grade Fahrenheit și Celsius.

## **[FR] - Lampe de bureau LED - Manuel d'utilisation**

**Application et fonctions** Ce produit a été conçu pour être utilisé à l'intérieur uniquement. La lampe a la possibilité d'ajuster sa direction. Nettoyage. Le nettoyage doit être effectué lorsque l'alimentation est coupée et lorsque la lampe a suffisamment refroidi. La lampe peut être nettoyée seulement avec un tissu/chiffon propre, doux et sec. Ne pas utiliser de détergents chimiques.

**Conseils de sécurité** Veuillez lire attentivement le mode d'emploi avant la première utilisation de votre produit. Le produit est équipé d'un connecteur électrique. La lampe peut chauffer et atteindre des températures importantes. Ne pas couvrir la lampe et laisser l'air librement accéder à l'appareil. Ne pas utiliser dans des endroits où les conditions y sont défavorables, par exemple, humidité, poussière. Produit non démontable, ne pas réparer le produit soi-même. Ne pas regarder directement la lumière LED!

## **Remplacement des lampes**

La lampe a une source de lumière LED non remplaçable (diode SMD). Le produit ne peut pas être réparé si la source de lumière est endommagée.

## Légende des symboles

S1: Tension nominale, fréquence.

S2: Classe de protection contre les chocs électriques – 2eme Classe. Un produit pour lequel la protection contre les chocs électriques est assurée non seulement grâce à l'isolation de base, mais également grâce à une isolation double ou renforcée.

S3: Courant d'alimentation.

S4: Durée de vie nominale.

S5: Température de couleur.

S6: Nombre de diodes LED par appareil/lampe.

S7: Classe de protection contre les chocs électriques - Classe III. Un produit pour lequel la protection contre les chocs électriques est prévue en l'alimentant avec une très basse tension de sécurité (SELV) sans risque de créer de surtensions dangereuses.

S8: Puissance nominale.

S9: Flux lumineux nominal.

S10: Protection contre les états solides dépassant 12mm. Pas de protection.

S11: Angle d'éclairage.

S12: Temps de démarrage

S13: Temps de préchauffage jusqu'à 60% de la sortie de la lumière:

S14: Nombre de démarrage/arrêt

S15: Facteur de puissance

S16: Température de fonctionnement

S17: Indice de rendu de couleur

S18: La lampe a une source de lumière LED non remplaçable (diode SMD).

P19: Le symbole décrit la distance minimale d'un luminaire (source de lumière) et les endroits et les objets qu'il éclaire.

**Protection Environnementale** L'équipement électrique et électronique des déchets qui est marqué par le symbole d'un conteneur à déchets barrée doivent être collectés de manière sélective. Déchets qui ne doivent pas être stockés les déchets ordinaires.

**Date et heure. Réglage de la date et de l'heure 1.** En mode normal, appuyez sur la touche *SET* pour régler la date et l'heure. Appuyez à nouveau pour passer à la position suivante. La séquence est la suivante: heure - minute - année - mois - jour. **2.** Appuyez sur le *UP* ou *DOWN* pour régler la valeur. **3.** Pour quitter les paramètres, appuyez sur *MODE* ou aucune action pendant 1 minute. **4.** En mode normal, appuyez sur *UP* pour sélectionner le format 12 heures ou 24 heures.



**Définition d'une alarme 1.** En mode normal, appuyez sur *MODE* pour accéder aux paramètres de l'alarme. **2.** En mode alarme, appuyez sur *SET* pour régler l'heure de réveil. La séquence est la suivante: heure-minute-Snooze (fonction de répétition)-music-sortie. **3.** Appuyez sur *UP* ou *DOWN* pour régler la valeur. **4.** En mode alarme, appuyez sur *UP* ou *DOWN* pour activer ou désactiver les fonctions d'alarme et de rappel d'alarme. La séquence est la suivante: alarme – activation de la fonction de répétition – désactivation de l'alarme - désactivation de la fonction de répétition. **5.** L'alarme retentit à l'heure dite, pendant une minute. Pour désactiver l'alarme, appuyez sur une touche.

**Changement de température** En mode normal, appuyez sur *DOWN* pour choisir un affichage des degrés en Fahrenheit ou en Celsius.

## **[IT] Lampada da tavolo a LED - manuale utente**

**Scopo e funzioni** Lampada progettata per uso generale in interni. Ha la capacità di oscuramento, cambiamento di regolare la direzione della luce.

**Pulizia** La pulizia deve essere fatta con alimentazione scollegata e la lampada si sia raffreddata. Corpo della lampada devono essere puliti con un panno pulito, morbido e asciutto. Non usare prodotti chimici o solventi.

**Sicurezza** Prima dell'uso consultare il manuale di istruzioni. Tutte le attività devono essere fatte con alimentazione scollegata. Il prodotto ha un connettore elettrico. La lampada può surriscaldarsi. Non coprire la lampada e deve garantire il libero accesso di aria. Non utilizzare in luoghi dove ci sono condizioni sfavorevoli per farlo, ad esempio. L'umidità, la polvere. Lampada Undecomposable, non adatto per l'auto-riparazione. Solo alla tensione di alimentazione specificato nelle istruzioni. Non fissare il raggio di luce!.

**Sostituzione di sorgenti luminose** La lampada ha una non rimovibili sorgenti luminose (LED). Nel caso di sorgenti luminose guasto, la lampada non fa adatto per la riparazione.

**Data e ora. Impostare la data e l'ora 1.** In modalità normale, premere il tasto *SET* per impostare la data e l'ora. Premere di nuovo per passare alla posizione successiva. La sequenza è la seguente: ore - minuti - anno - mese - giorno. **2.** Premere il tasto *SU* o *GIÙ* per impostare il valore. **3.** Per uscire dalle impostazioni, premere il tasto *MODE* o prendere alcuna azione per 1 minuto. **4.** Modalità normale, premere il tasto *SU* per selezionare 12 ore o formato a 24 ore.

**Impostazione di una sveglia 1.** In modalità normlanym, premere il tasto *MODE* per accedere alle impostazioni di allarme. **2.** In modalità di allarme, premere il tasto *SET* per impostare l'ora della sveglia. La sequenza è la seguente: ora-minuto-snooze-musica-uscita. **3.** Premere il tasto *SU* o *GIÙ* per impostare il valore. **4.** In modalità di allarme, premere il tasto *SU* o *GIÙ* per attivare o disattivare le funzioni di allarme e snooze. La sequenza è la seguente: allarme - pisolino sul - allarme e snooze fuori. **5.** La sveglia suonerà all'ora stabilita, minuto, e il minuto dopo, dopo un periodo di sonno. Per disattivare l'allarme, premere un tasto qualsiasi.

**Cambiamento di temperatura** In modalità normlale, premere il tasto *GIÙ* per cambiare la visualizzazione tra gradi Fahrenheit e Celsius.

### **Spiegazione dei simboli**

S1: Tensione nominale, frequenza.

S2: Classe di protezione contro le scosse elettriche - Alimentazione: Classe II. - Protezione contro le scosse elettriche

S3: La corrente elettrica.

S4: Durata di vita stimata.

S5: temperatura di colore.

S6: Numero di LED nell'apparecchio d'illuminazione / lampada

S7: Classe di protezione contro le scosse elettriche - Flash: Classe III.

L'articolo, in cui la protezione contro le scosse elettriche si basa sulla fornitura di lui bassissima tensione (SELV) senza il rischio di tensioni superiori al sicuro.

S8: Potenza nominale.

S9: Voto flusso luminoso.

S10: Protezione contro polvere e umidità implicazione - Protezione contro oggetti solidi superiori a 12 mm.

S11: illuminazione Kat.

S12: Orario d'inizio

S13: Tempo di riscaldamento fino al 60% output luminoso:

S14: Il numero di cicli on / off

S15: Fattore di potenza

S16: Temperatura di esercizio

S17: Rappresentazione di colore

S18: La lampada ha una non rimovibili sorgenti luminose (LED).

P19: La distanza minima che può essere una fonte di luce (montato) da luoghi e oggetti illuminati.

**Protezione Ambientale** Rifiuti di apparecchiature elettriche ed elettroniche contrassegnati con il bidone ruote significa che si deve raccogliere i rifiuti in modo selettivo. Non è consentito inserire il materiale utilizzato in combinazione con altri rifiuti. I prodotti devono essere posti al punto di raccolta di apparecchiature elettriche ed elettroniche.

## **[CZ] LED stolní lampa - Uživatelský manuál**

Účel použití a funkce. Produkt je vyroben pro použití v interiéru a v domácnosti. Možnosti nastavení lampy: stmívání, a úprava směru světla.

**Čištění** Čištění provádějte po vypnutí a vychladnutí lampy. Čistěte pouze čistou, měkkou, suchou tkaninou. Nepoužívejte chemické čisticí prostředky.

**Zabezpečení** Přečtěte si návod před použitím. Produkt je vybaven elektrickým konektorem. Lampa se může zahřát. Nezakrývejte lampu a zajistěte volný přístup vzduchu. Nepoužívejte v místech, kde jsou nepříznivé podmínky, např. vlhkost, prach. Je to nedemontovatelný produkt, není vhodný pro domácí opravy. Nedívejte se přímo do světelného paprsku!

**Výměna světelných zdrojů** Lampa má nevyměnitelnou LED (dioda SMD).

### **Vysvětlení symbolů**

S1: Jmenovité napětí, kmitočet.

S2: Třída ochrany před úrazem elektrickým proudem - napájení: třída II - ochrana před úrazem elektrickým proudem za předpokladu základní izolace, ale také dvojitá nebo zesílená izolace.

S3: Napájecí proud.

S4: Doba trvanlivosti.

S5: Barva světla.

S6: Počet LED ve svítidle / lampy.

S7: Třída ochrany před úrazem elektrickým proudem: třída III. Nabíjení výrobku s velmi nízkým bezpečným napětím (SELV) bez rizika vytvoření vyššího než bezpečného napětí.

S8: Výkon.

S9: Světelný tok

P10: Ochrana proti pevným cizím předmětům větším než 12 mm.

S11: Pozorovací úhel.

S12: Čas zahájení

S13: Po zapnutí ještě před zahřátím lampy je svítivost až 60% světelného výkonu:

S14: Čas zapnutí/vypnutí

S15: Výkonový faktor

S16: Pracovní teplota

S17: Index podání barev

S18: Lampa má nevyměnitelnou LED (dioda SMD)

P19: Symbol popisuje minimální vzdálenost svítidla od osvětlovaných předmětů.

**Ochrana životního prostředí** Odpadní elektrická a elektronická zařízení, která jsou označena symbolem přeškrtnutého kontejneru, musí být shromažďována selektivně. Odpad nesmí být skladován společně s jiným odpadem.

**Datum a čas. Nastavení data a času 1.** V normálním režimu stiskněte tlačítko *SET* pro nastavení data a času. Stiskněte tlačítko znovu pro přechod na další pozici. Pořadí je následující: hodina - minuta - rok - měsíc - den. **2.** Stiskněte tlačítko *UP* nebo *DOWN* pro nastavení hodnoty. **3.** Chcete-li ukončit nastavení, stiskněte tlačítko *MODE* nebo nevykonejte žádnou akci po dobu více než 1 minuty. **4.** V normálním režimu, stiskněte tlačítko "UP" a vyberte 12hodinový nebo 24hodinový režim hodin.

**Nastavení budíku 1.** V normálním režimu, stiskněte tlačítko *MODE* pro vstup do nastavení budíku (alarmu). **2.** V režimu budíku stiskněte tlačítko *SET* a nastavte čas buzení. Pořadí je následující: hodina-minuta-odložení *SNOOZE*-muzyka-vyjít z nastavení. **3.** Stiskněte tlačítko nahoru *UP* nebo dolů *DOWN* pro nastavení hodnoty. **4.** V režimu budíku, stiskněte tlačítko *UP* nebo *DOWN* pro aktivaci nebo deaktivaci funkce budíku a odložení (snooze). Pořadí je následující: budík zapnutý - odložení (snooze) zapnutý - budík i odložení vypnuté **5.** Budík (alarm) zazní v určenou hodinu, minutu a následně a dále v nastaveném čase odložení (snooze). Chcete-li budík vypnout, stiskněte libovolné tlačítko.

**Změna teploty** V normálním režimu stiskněte tlačítko *DOLŮ* pro změnu zobrazení mezi stupni Fahrenheita a Celsia.

## [SK] LED stolná lampa - Manuál

**Účel použitia a funkcie** Produkt je vyrobený pre použitie v interiéri a v domácnosti. Možnosti nastavenia lampy: stmievanie, a úprava smeru svetla.

**Čistenie** Čistenie vykonávajúte po vypnutí a vychladnutí lampy. Čistite len čistou, mäkkou, suchou tkaninou. Nepoužívajte chemické čistiace prostriedky. Zabezpečenie Prečítajte si návod pred použitím. Produkt je vybavený elektrickým konektorom. Lampa sa môže zahriať. Nezakrývajte lampu a zaistite voľný prístup vzduchu. Nepoužívajte v miestach, kde sú nepriaznivé podmienky, napr. Vlhkosť, prach. Je to nedemontovateľné produkt, nie je vhodný pre domáce opravy. Nepozerajte sa priamo do svetelného lúča!

**Výmena svetelných zdrojov** Lampa má nevymeniteľnú LED (dióda SMD).

### **Vysvetlenie symbolov**

S1: Menovité napätie, kmitočet.

S2: Trieda ochrany pred úrazom elektrickým prúdom - napájanie: trieda II - ochrana pred úrazom elektrickým prúdom za predpokladu základnej izolácie, ale tiež dvojité alebo zosilnené izolácie.

S3: Napájací prúd.

S4: Doba trvanlivosti.

S5: Farba svetla.

S6: Počet LED v svietidle / lampy.

S7: Trieda ochrany pred úrazom elektrickým prúdom: trieda III. Nabíjanie výrobku s veľmi nízkym bezpečným napätím (SELV) bez rizika vytvorenia vyššieho než bezpečného napätia.

S8: Výkon.

S9: Svetelný tok

S10: Ochrana proti pevným cudzím predmetom väčším ako 12 mm.

P11: Pozorovací uhol

S12: Čas začatia

S13: Po zapnutí ešte pred zahriatím lampy je svietivosť až 60% svetelného výkonu:

S14: Čas zapnutia / vypnutia

S15: Koeficient výkonu

S16: Pracovná teplota

S17: Index podania farieb

S19: Symbol popisuje minimálnu vzdialenosť svietidla od osvetľovaných predmetov.

**Ochrana životného prostredia** Odpadové elektrické a elektronické zariadenia, ktoré sú označené symbolom prečiarknutého kontajnera, musí byť zhromažďované selektívne. Odpad nesmie byť skladovaný spoločne s iným odpadom.

**Dátum a čas. Nastavenie dátumu a času 1.** V normálnom režime stlačte tlačidlo *SET* pre dátum a nastavenie času. Stlačte tlačidlo znovu pre prechod na ďalšie pozície. Poradí im nasledujúce: Hodina - minúta - rok - Mesiac - Deň. **2.** Stlačte tlačidlo (hore) *UP* alebo (dole) *DOWN* pre nastavenia hodnoty. **3.** Ak chcete ukončiť nastavenia, stlačte tlačidlo *MODE* Alebo nevykonejte žiadnu akciu v priebehu viac ako 1 minúty. **4.** V normálnom režime stlačte tlačidlo *UP* a vyberte 12 hodinový alebo 24 režim.

**Nastavenie budíka 1.** V normálnom režime stlačte tlačidlo *MODE* pre vstup do nastavenia budíka (alarmu). **2.** V režime budíka stlačte tlačidlo *SET* a nastavte čas budenia. Poradí im nasledujúce: hodina-minúta-odloženie *SNOOZE*-muzyka-vyjsť z nastavenia. **3.** Stlačte tlačidlo hore *UP* alebo dole *DOWN* pre nastavenia hodnoty. **4.** V režime budíka, stlačte tlačidlo *UP* alebo *DOWN* pre aktiváciu alebo deaktiváciu funkcie budíka a odloženie (snooze). Poradí im nasledujúce: budík zapnutý - odloženie (snooze) zapnutý - budík a odloženie vypnutej **5.** Budík (alarm) zaznie v určenu hodinu, minútu a následne ďalej podľa nastavenia odloženie (snooze). Ak chcete budík vypnúť, stlačte ľubovoľné tlačidlo.

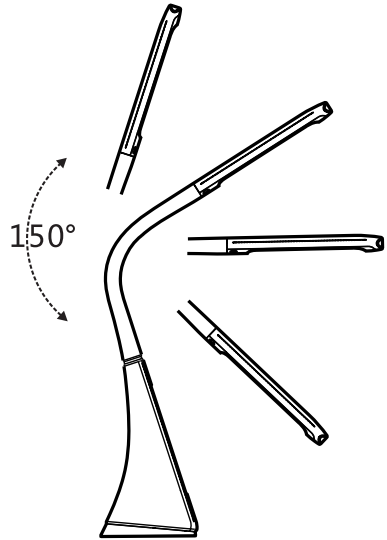
**Zmena teploty** V normálnom režime stlačte tlačidlo *DOWN* pre zmenu medzi stupni Fahrenheita a Celzia.

# INSTRUCTIONS

---

Range of activity for lamp arm and chimney:

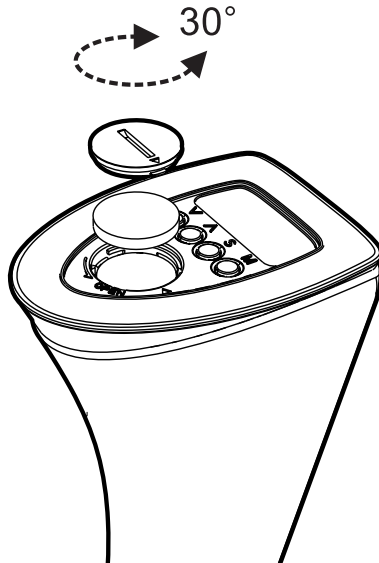
1. Please control the base lamp when adjusting the angle
2. The range of activity for lamp arm is 150° (it may be broken if you over-adjusting)



# INSTRUCTIONS

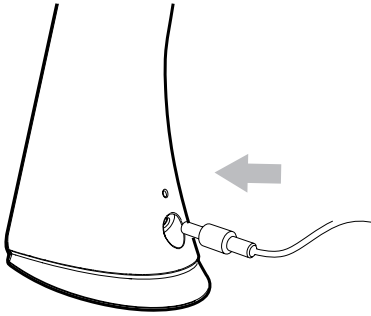
## BATTERY REPLACE

---

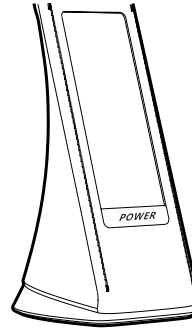


# INSTRUCTIONS

---



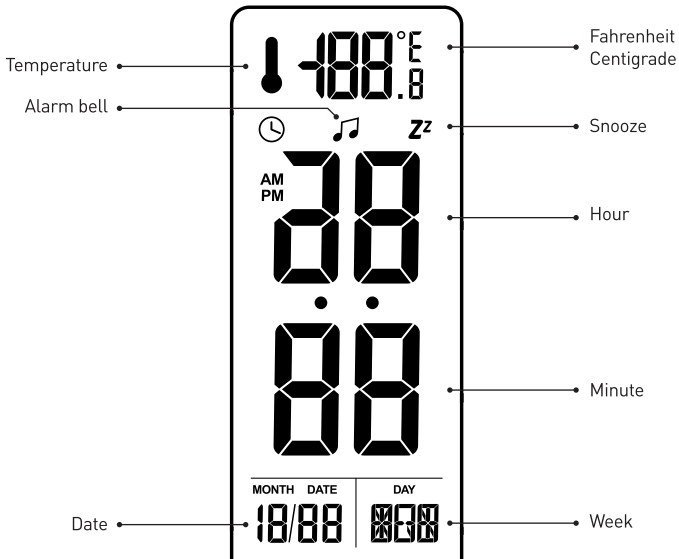
Connect the adapter behind the lamp



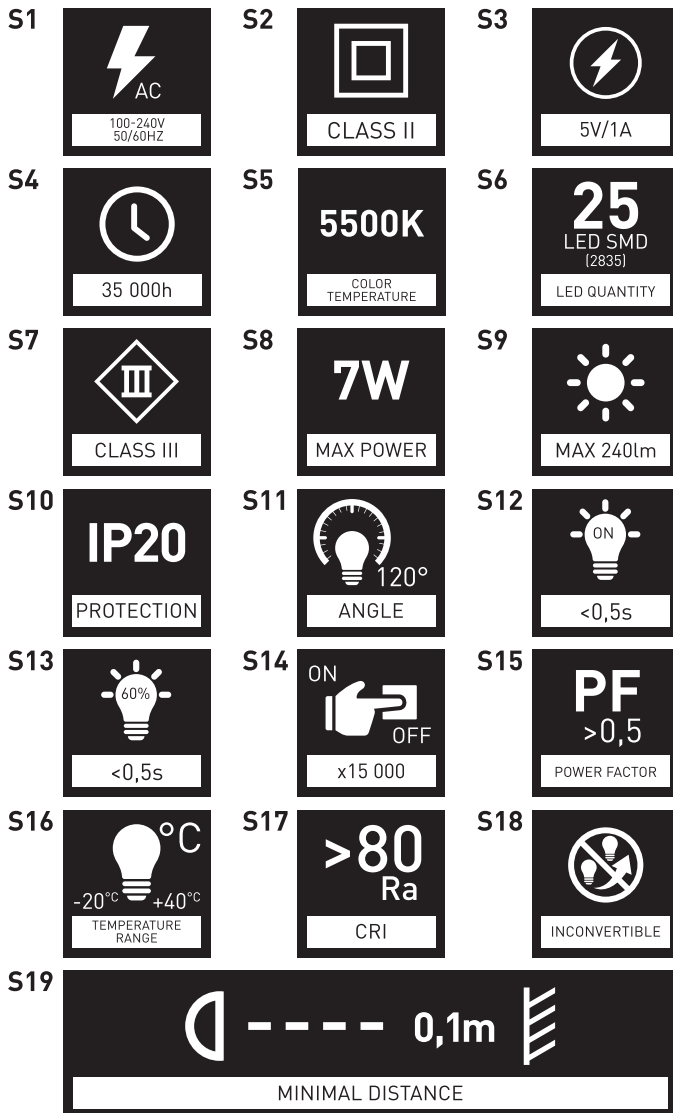
Touch the key to turn on/off the lamp

# DISPLAY

---







Distributor: **PLATINET S.A.**  
30-798 Kraków, Sliwiaka 48, PL  
[www.platinet.eu](http://www.platinet.eu)

Importator: **PLATINET ELECTRONICS SRL**  
077065 CORBEANCA, JUD ILFOV  
str. PISCULUI 10A/2, RO  
tel.: 0 742 233 799, [officero@platinet.eu](mailto:officero@platinet.eu)  
[www.platinet.eu](http://www.platinet.eu)

