

LED STRIP WITH MOTION SENSOR

 **PLATINET**

- Shut OFF Timer
- Adjustable Detecting Range



PLSB3

USER MANUAL

USER MANUAL

EN

BED LIGHT LED STRIP WITH MOTION SENSOR

Automatic Sensor – When people approach the detecting area, the light will be on. When people leave or lie on the bed after several seconds, the light will be off automatically. The time delay, detecting range and the light sensitivity can be adjusted.

INSTALLATION INSTRUCTION

Components included:

1 x switch power, 2 x sensors, 2 x LED strip

Step 1 – stick LED strip under bed

Find a clean flat surface under bed, peel off 3M sticky tape from LED stipe and stick onto the bedside. LED strip is advised to face the floor to avoid strong light hurting your eyes or disturbing other person. Please ensure the female end is positioned close to the nearest power point.

Step 2 – Motion sensor install and connect wire

Find a suitable surface on the end of the bed frame to fix sensor. Please take into account where you will be moving around the bed for the coverage angles of the sensors

1. Remove 3M adhesive sticker wrap and stick sensor onto a flat surface.
2. Once done, you can now connect the sensors to the LED strip installed.

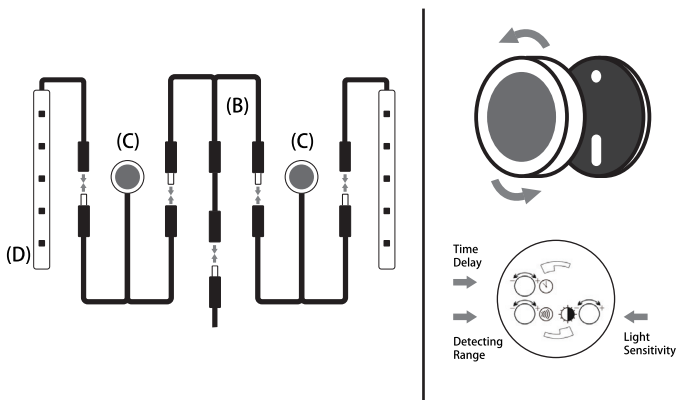
Step 3 – connect power adaptor

Plug the power adaptor straight into the female end of the sensor lead.

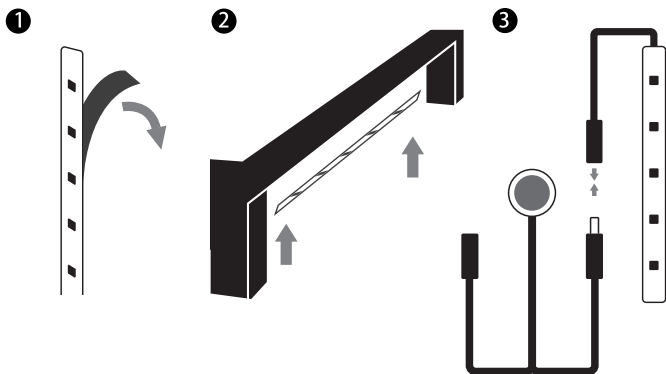
Note: Please ensure that the mains power is switched off before connecting all items to power adaptor.

Time delay	Time in which the LED strip will illuminate from a motion activation	Min: 3s Max: 60s	Preset to approximately 30 seconds lag
Detecting range	The maximum distance in which the sensor will pick up movement	Min: 1 M Max: 5 m	Preset to a maximum of 5 meters
Light sensitivity	He operational allowance of illumination to work only when it is dark	Min: bright Max: dark	Preset to operate only in dark

If you need to change any settings, you may do at your own will.
The settings controller board can be found at the back of the sensor.

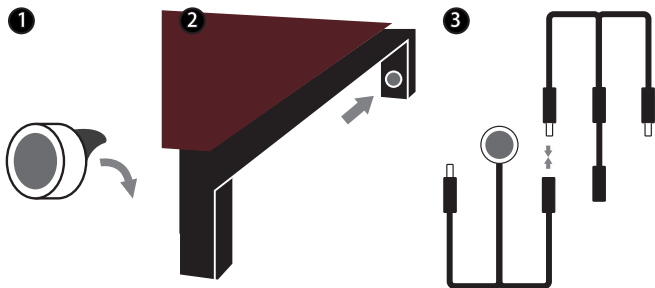


1

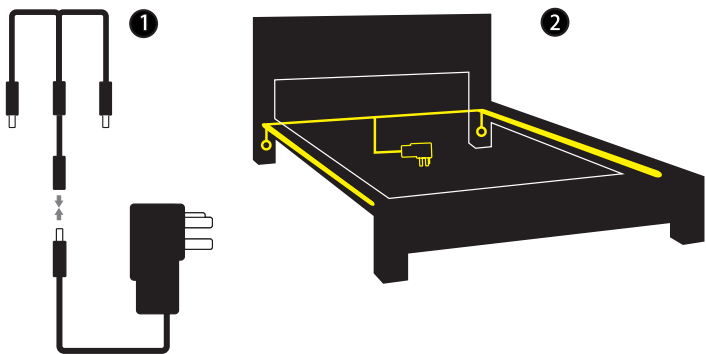


3

2



3



4

INSTRUKCJA OBSŁUGI

PL

TAŚMA LED Z CZUJNIKIEM RUCHU

Czujnik ruchu – gdy osoba znajdzie się w zasięgu, światło będzie działać. Gdy osoba opuści pomieszczenie lub położy się na łóżku po kilku sekundach światło zostanie automatycznie wyłączone.

Czas świecenia, zasięg wykrywania oraz czułość czujnika można regulować.

INSTRUKCJA INSTALACJI

Zestaw zawiera:

1 x włącznik, 2 x czujniki, 2 x taśma LED

Krok 1 - przyklejenie taśmy LED pod łóżkiem

Znajdź czystą, płaską powierzchnię pod łóżkiem, odklej taśmę klejącą 3M od trzonu LED i przyklej do łóżka. Taśmę LED zaleca się umieścić skierowane do podłogi, aby uniknąć silnego światła dla oczu lub niepokojącego inne śpiące osoby. Należy upewnić się, że odpowiedni koniec jest umieszczony blisko punktu zasilania.

Krok 2 – zainstalować czujnik ruchu i podłączyć przewód

Znaleźć odpowiednią powierzchnię na łóżku do przymocowania czujnika. Należy wziąć pod uwagę, miejsca gdzie będziesz poruszać się wokół łóżka, tak aby odpowiednio ustawić czujnik.

1. Przyklej czujnik za pomocą taśmy 3M

2. Podłącz czujniki do listwy LED

Krok 3 - podłączyć zasilacz

Podłącz zasilacz prosto do czujnika.

Uwaga: Należy upewnić się, że zasilanie jest wyłączone przed podłączeniem poszczególnych części zestawu.

Opóźnienie	Czas, w którym taśma LED będzie świecić po wykryciu ruchu	Min: 3s Max: 60s	Domyślnie ustawiony na 30 sekund
Zasięg czujnika	Maksymalna odległość, w której czujnik wykrywa ruch	Min: 1 M Max: 5 m	Domyślnie ustawiony na 5M
Czułość (światła)	Światło w jakim pracuje czujnik	Min: jasno Max: ciemno	Domyślnie ustawiony na działanie w ciemności

Ustawienia można dowolnie zmienić.

Płytkę kontrolera można znaleźć w tylnej części czujnika.

INSTRUCȚIUNI

RO

BANDĂ CU LEDURI PREVĂZUTĂ CU SENZORI DE MIȘCARE

Senzor automat-în apropierea ariei de detectare, lumina se va aprinde. În momentul depărtării de aria prevăzută, sau când v-ați pus în pat, după câteva secunde, lumina se va stinge automat.

Se poate ajusta timpul de întârziere.

INSTRUCȚIUNI DE INSTALARE

Componente:

1x întrerupător, 2x senzor, 2x bandă cu leduri

Passul 1- lipiți banda sub pat

Sub pat, pe o suprafață plată și curată, lipiți banda dezlipind folia. Recomandăm ca ledurile să fie îndreptate spre podea, ca să nu vă afecteze lumina puternică, sau să deranjezi celelalte persoane. Asigurați-vă că capătul corespunzător este situat în apropierea sursei de energie.

Passul 2- instalați senzorul de mișcare și conectați

Găsiți un loc potrivit pentru a fixa senzorul. Luați în considerare zona în care vă veți mișca, pentru a intra în zona de acțiune a senzorului.

1. Dezlipiți banda adezivă și fixați senzorul pe o suprafață plată

2. După aceasta, conectați senzorul la banda cu leduri

Passul 3- conectați la sursă

Introduceți adaptorul la capătul prevăzut al senzorului

Atenție: asigurați-vă că sursa este oprită înainte de conectarea elementelor ale acestui pachet

Întârziere	Timpul în care banda cu leduri va lumina după detectarea mișcării	Min: 3s Max: 60s	Timpul presetat este de 30 secunde
Raza de detectare	Distanța de detectare a mișcării	Min: 1 M Max: 5 m	Presetat la 5m
Sensivitatea	Intensitatea la care funcționează senzorul	Min: lumină Max: întuneric	Presetat să acționeze pe întuneric

Puteți schimba orice setare, după dorință

Panelul de setări este instalat în spatele senzorului.

INSTALLATIONSANWEISUNG

DE

LED-NACHTTISCHLAMPE

Lieferumfang:

1 x Schalter, 2 x Sensor, 2 x LED-Streifen

Schritt 1 – Anbringen des LED-Streifens unter dem Bett

Nutzen Sie eine saubere glatte Oberfläche unter dem Bett, ziehen Sie das Klebeband von dem LED-Streifen und kleben Sie es an einer beliebigen Stelle am Bett auf. Es wird geraten, dass die LED-Streifen parallel zum Bodenaufgeklebt werden, um eine Blendung durch grelles Licht zu vermeiden. Bitte stellen Sie sicher, dass das richtige Ende in der Nähe des Netzteils ist.

Schritt 2 - Bewegungsmelder installieren und verbinden

Finden Sie eine geeignete Oberfläche am Ende des Bettrahmens, um den Sensor zu fixieren. Bitte berücksichtigen Sie die Berührungswinkel der Sensoren, wo Sie sich um das Bett bewegen werden

1. Entfernen Sie die 3M Klebezettel und befestigen Sie die Sensoren auf einer glatten Oberfläche.
2. Anschließend können Sie die Sensoren mit dem installierten LED-Streifen verbinden.

Schritt 3 - Netzteil anschließen

Stecken Sie das Netzteil gerade in das Buchsenende der Sensorleitung ein.

Hinweis: Bitte stellen Sie sicher, dass die Stromversorgung ausgeschaltet ist, bevor Sie alle Geräte an das Netzteil anschließen.

Zeitverzögerung Zeit	in der die LED-Leiste bei einer Bewegungsaktivierung aufleuchtet Min	Min: 3s Max: 60s	Voreinstellung auf ca. 30 Sekunden Verzögerung
Erfassungsbereich	Der maximale Abstand in dem der Sensor die Bewegung aufnimmt	Min: 1 M Max: 5 m	Voreinstellung auf maximal 5 Meter
Lichtempfindlichkeit	Er Betriebserlaubnis der Ablichtung, um nur zu arbeiten, wenn sie dunkel ist	Min: hell Max: dunkler	Voreinstellung um nur im Dunkeln zu arbeiten

Wenn Sie irgendwelche Einstellungen ändern müssen, können Sie nach eigenem Willen tun. Die Reglerplatine befindet sich auf der Rückseite des Sensors.

INSTRUCTIONS

FR

RUBAN LED DE NUIT AVEC DÉTECTEUR DE MOUVEMENTS

Capteur automatique – Lorsque quelqu'un s'approche de la zone de détection, la lumière s'allume. Lorsque quelqu'un quitte la pièce ou se couche sur le lit, la lumière s'éteint après quelques secondes.

Le temps d'éclairage, la plage de détection et la sensibilité du capteur peuvent être réglés.

INSTRUCTIONS DE MONTAGE

Le kit comprend:

1 x adaptateur d'alimentation, 2 x détecteur de mouvements, 2 x Ruban LED

Étape 1 – Coller le ruban LED sous le lit

Trouvez une surface plane et propre sous le lit, décollez le papier collant 3M du ruban LED et placez-le sur le côté du lit. Il est conseillé de diriger le système à LED vers le sol pour éviter que le faisceau de lumière n'abîme vos yeux ou ne dérange une autre personne. Veuillez vous assurer que l'extrémité femelle soit située à proximité du point d'alimentation.

Étape 2 – Installation du détecteur de mouvements et du câble de connexion

Trouvez une surface appropriée sur l'extrémité du cadre de lit pour fixer le capteur. Pensez à l'endroit où vous vous déplacez le plus souvent autour du lit afin de définir la zone de détection de votre capteur.

1. Retirez le ruban adhésif 3M et collez le capteur sur une surface plane.

2. Vous pouvez maintenant connecter le capteur à la bande LED installée.

Étape 3 – Connecter l'adaptateur d'alimentation

Branchez l'adaptateur d'alimentation directement au détecteur de mouvement.

Attention: Assurez-vous que l'alimentation soit coupée avant de connecter les différentes parties du dispositif.

Retardement	Le délai pour que le ruban LED s'allume lorsqu'un mouvement est détecté	Min: 3s Max: 60s	Préréglé à environ 30 secondes
Zone de détection	La distance maximale à laquelle le capteur détecte un mouvement	Min: 1 M Max: 5 m	Préréglé à 5 mètres
Sensibilité lumineuse	La lumière dans laquelle le capteur fonctionne	Min: Clair Max: Sombre	Préréglé pour fonctionner dans un environnement sombre.

Les paramètres peuvent être modifiés librement.

Le contrôleur peut être trouvé à l'arrière du capteur.

INSTRUCCIONES

ES

TIRA LUZ LED LUZ DE CAMA CON SENSOR DE MOVIMIENTO

Sensor Automático - Cuando la gente se acerca al área de detección, la luz se encenderá. Cuando la gente se va o se lejos de detección, después de varios segundos, la luz se apagará automáticamente.

Se puede ajustar el retardo de tiempo, el rango de detección y la sensibilidad a la luz.

INSTRUCCIONES DE INSTALACIÓN

Componentes incluidos:

1 x interruptor de alimentación, 2 x sensores, 2 x Tira LED.

Paso 1 – Tira LED para pegar debajo la cama

Encuentre una superficie plana y limpia debajo de la cama. Despegue la cinta adhesiva 3M LED y pegela en la cabecera.

Se recomienda que la tira de LED este colocada y dirigida hacia el suelo, para evitar que la fuerte luz afecta a los ojos o pueda molestar a otra persona que duerme.

Asegúrese de que el extremo derecho se encuentra cerca del punto de alimentación.

Paso 2 – Instalacion de los sensores de movimiento y conexion del cable.

Encuentre una superficie adecuada en el extremo del marco de la cama para fijar el sensor.

Por favor, tenga en cuenta dónde se moverá alrededor de la cama, para los ángulos de cobertura de los sensores.

1. Retire el adhesivo 3M y pegue el sensor sobre una superficie plana.

2. Una vez hecho esto, ahora puede conectar los sensores a la tira de LED instalada.

Paso 3 - Conecte el adaptador de corriente.

Conecte el adaptador de alimentación directamente en el extremo hembra del cable del sensor.

Nota: Por favor, asegúrese de que la red eléctrica esté apagada antes de conectar todos los elementos al adaptador de corriente.

Retardo de Tiempo	Tiempo en el cual la tira de LED se ilumina desde una activación de movimiento	Min: 3s Max: 60s	El valor por defecto es de 30 segundos
Distancia de Detección de movimiento	La distancia máxima en la que el sensor captará el movimiento	Min: 1 M Max: 5 m	Predeterminado es hasta un maximo de 5 metros
Sensibilidad de Luz	El funcionamiento de la iluminación para que funcione sólo cuando está oscuro	Min: Brillante Max: Oscuro	Oscuro es el redeterminado para operar en la oscuridad

Si necesita cambiar cualquier configuración, puede hacerlo por su propia voluntad. La tarjeta del regulador de ajustes se encuentra en la parte posterior del sensor.

POKYNY K INSTALACI

CZ

LED PÁSEK S POHYBOVÝM SENZOREM

Snímače pohybu - když je osoba v dosahu, světlo bude fungovat. Když člověk opustí místnost nebo si lehne na postel po několika sekundách se světlo automaticky vypne. Čas svícení, rozsah pokrytí a citlivost snímače lze nastavit.

POKYNY K INSTALACI

Sada obsahuje:

1 X spínač, 2x senzor, 2 x LED pásek

Krok 1 - lepení pásky LED pod postelí

Najděte čistý, rovný povrch pod postelí, odlepte 3M lepicí nálepky z LED proužku a nalepte na bok postele. LED pásek se doporučuje umístit směrem k podlaze, aby se zabránilo svícení do očí nebo nerušilo spánek jiných spících osob. Ujistěte se, že pravý konec se nachází v blízkosti síťové zásuvky.

Krok 2 - Instalace senzorů pohybu a připojení kabelu

Najít vhodnou plochu na posteli, aby odpovídal velikosti senzoru. Mělo by se vzít v úvahu místo, kde se budete kolem postele pohybovat, kvůli pokrytí úhlu senzorem.

1. Odstraňte 3M lepicí nálepky a nalepte čidlo na rovný povrch.

2. Poté můžete připojit senzory k nainstalované LED pásce.

Krok 3 - Připojte napájení

Připojte napájecí adaptér přímo na snímače.

Poznámka: Ujistěte se, že je vypnuto hlavní napájení před připojením různých částí celého systému.

Časová prodleva	Doba, po kterou bude svítit LED pásek od aktivace pohybového	Min: 3s Max: 60s	Přednastaven na přibližně 30 sekund prodlevy
Detekční rozsah	Maximální vzdálenost, ve které senzor zachytí pohyb	Min: 1 M Max: 5 m	Přednastaven na maximálně 5 metrů
Citlivost světla	Povolení osvětlení pracovat pouze když je tma	Min: jasno Max: tma	Přednastaven pro provoz pouze ve tmě

Pokud potřebujete změnit nastavení, můžete to udělat ze své vlastní vůle. Řídicí desku nastavení lze nalézt na zadní straně čidla.

POKYNY NA INŠTALÁCIU

SK

LED PÁSIK S POHYBOVÝM SENZOROM

Snímače pohybu - keď je osoba v dosahu, svetlo bude fungovať. Keď človek opustí miestnosť alebo si ľahne na posteľ po niekoľkých sekundách sa svetlo vypne automaticky. Čas svietenia, rozsah pokrytia a citlivosť snímača je možné nastaviť.

POKYNY NA INŠTALÁCIU

Sada obsahuje:

1 X spínač, 2x senzor, 2 x LED pásik

Krok 1 - lepenie pásky LED pod posteľou

Nájdite čistý, rovný povrch pod posteľou, odlepte 3M lepiace nálepky z LED prúžku a nalepte na bok postele. LED pásik sa odporúča umiestniť smerom k podlahe, aby sa zabránilo svietenie do očí alebo nerušilo spánok iných spiacich osôb. Uistite sa, že pravý koniec sa nachádza v blízkosti sieťovej zásuvky.

Krok 2 - Inštalácia senzorov pohybu a pripojenie kábla

Nájsť vhodnú plochu na posteli, aby zodpovedal veľkosti senzora. Malo by sa zviať do úvahy miesto, kde sa budete okolo postele pohybovať, kvôli pokrytiu uhlov senzorom.

1. Odstráňte 3M lepiace nálepky a nalepte čidlo na rovný povrch.

2. Potom môžete pripojiť senzory k naistalováno LED páske.

Krok 3 - Pripojte napájanie

Pripojte napájací adaptér priamo na snímače.

Poznámka: Uistite sa, že je vypnuté hlavné napájanie pred pripojením rôznych častí celého systému.

Časové oneskorenie	Doba, po ktorú bude svietiť LED pásik od aktivácie pohybového	Min: 3s Max: 60s	Prednastavený na približne 30 sekúnd oneskorenia
Detekčný rozsah	Maximálna vzdialenosť, v ktorej senzor zachytí pohyb	Min: 1 M Max: 5 m	Prednastavený na maximálne 5 metrov
Citlivosť svetla	Povolenie osvetlenie pracovať iba keď je tma	Min: jasno Max: tma	Prednastavený na prevádzku iba v tme

Ak potrebujete zmeniť nastavenia, môžete to urobiť zo svojej vlastnej vôle. Radiaci dosku nastavenia možno nájsť na zadnej strane čidla.

UDHEZIMET E INSTALIMIT

AL

SHIRIT LLAMPASH LED ME SENSOR LEVIZJE PER SHTRATIN

Sensor automatik – Kur njerzit i afrohen zones te zbulimit, drita do te ndizet. Kur njerzit largohen ose shtrihen ne shtrat pas disa sekondash, drita to fiket automatikisht
Kohezgjatja, rrezija e zbulitimi dhe ndjeshmeria mund te rregullohen

UDHEZIMET E INSTALIMIT

Persersit e perfshire

1 x ushqyes rryme, 2 x sensor, 2 x shirit LED

Hapi 1 – ngjisni shiritin LED poshte shtratit

Gjeni nje siperfaqe te rrafshte dhe te paster poshte shtratit, ndani letren nga pjesa ngjitese 3M e shiritave LED dhe ngjitini ato ne ane te shtratit. Shiritat LED sugjerohen qe ndricimi te jete i drejtuar nga dyshemeja per te shmangur ndricim te fort qe mund t'ju demtoj shikimin ose te shqetesoj persona te tjere. Ju lutemi sigurohuni qe porta femer ne fund te shiritave te jene sa me fare nje pike ushqimi me rryme.

Hapi 2 – Instalimi i senosreve te levizjes dhe lidhja e kabujve

Gjeni nje siperfaqe te pershtatshme ne fund te shtratit per te vendosur sensorin. Ju lutemi te keni parasysh zonen ne te cilen ju do te levizni per te patur nje ide te qarte mbi mbulimin kendor te senosreve.

Hiqni adezivin ngjites prej 3M dhe ngjisni sensorin ne nje siperfaqe te rrafshte.

Pasi ta perfundoni, juve mund te lidhni tani sensorin me shiritin LED te instaluar.

Hapi 3 – Lidhni ushqyesin e rrymes

Vendosni adaptorin e rrymes drejt ne porten femer te sensorit.

Kujdes: Ju lutemi te keni parasysh se celesi kryesor i rrymes duhet te jete fikur perpara se te lidhni te gjitha artikujt me adaptorin e rrymes.

Vonesa e kohes	Koha ne te cilen shiriti LED do te ndricoj nga aktivizim i sensorit te levizjes	Min: 3s Max: 60s	E paravendosur afersisht 30 sekonda vonese
Rangu i zbulimit	Distanca maksimale nga e cila sensori arrin te dalloj levizjen	Min: 1 M Max: 5 m	E paravendosur per nje maksimum prej 5 metrash
Ndjeshmeria e drites	Eshte i lejuar qe te ndricoj vetem kur eshte erresire.	Min: ndricim Max: erresire	E paravendosur qe te operoj vetem ne erresire

Nqs juve doni qe ndryshoni cdo cilesim, mund ta beni ate sipas deshires suaj.

Qarku komandues i cilesimeve mund te gjendet ne pjesen e mbrapme te sensorit.

UPUTA ZA UGRADNJU

HR

NOĆNO SVJETLO -LED TRAKA SA SENZOROM POKRETA

Automatski senzor - Kada sr približavte prostoru pokriveno senzorom/krevetu , svjetlo će se upaliti . Kada odlazite ili legnete na kreveti nakon nekoliko sekundi, svjetlo će se automatski isključiti.

Vrijeme odgode, prostoru pokriveno senzorom i osjetljivost svjetla može se podesiti.

KOMPONENTE SU:

Komponente su:

1 x prekidač za napajanje, 2 x senzora, 2 x LED trake

Korak 1 – staviti LED traku ispod kreveta

Nađi čistu ravnu površinu ispod kreveta, oljuštiti 3M ljepljivu traku sa LED trake i zalijepiti ispod kreveta. LED trake se savjetuje zalijepiti prema podu kako bi se izbjegla pre jaka osvjetljenost koja može zabljesnuti i smetanje drugih osoba. Provjerite je ženski kraj je postavljen u neposrednoj blizini najbliže utičnice.

Korak 2 – Postavljanje senzora pokreta i spajanja žica

Pronađite odgovarajuću površinu na kraju okvira kreveta kako bi montirali senzor. Molimo uzmite u obzir gdje ćete se kretati oko kreveta kako bi taj dio bio pokriven kutem senzora

1. Uklonite 3M ljepilo naljepnica folijom i staviti senzor na ravnu površinu.

2.Sada možete spojiti senzore na LED traku .

Korak 3 - spojiti adapter

Priključite adapter ravno u ženski kraj senzora.

Napomena: Provjerite je li kabel napajanja isključen prije spajanja svih stavki na adapter

Odgoda vremena	Vrijeme u kojem LED traka će svijetliti od aktivacije	Min: 3s Max: 60s	Unaprijed podešeno na otprilike 30 sekundi
Područje raspona senzora	Raspona senzora za najveću udaljenost u kojoj je senzor će pokupiti kretanja	Min: 1 M Max: 5 m	Unaprijed podešeno na 5 metara
Osjetljivost na osvjetljenje	Osjetljivost na svjetlo je operativan dodatak iluminacije da radi samo kada je mrak	Min: svijetlo Max: mrak	Unaprijed podešeno na mrak

Ako trebate promijeniti postavke, to možete učiniti u postavkama kontroler na ploči koju možete naći na stražnjoj strani senzora.

УПАТСТВО ЗА ИНСТАЛАЦИЈА

МК

СВЕТЛОСНА ЛЕД ЛЕНТА ЗА ПОД КРЕВЕТ СО СЕНЗОР ЗА ДВИЖЕЊЕ

Автоматски сензор-Кога се приближувате кон означениот простор,светилката ќе се вклучи. Кога ќе се одалечите или лежите на креветот ,после неколку секунди, светилката ќе се исклучи автоматски. Часовното доцнење,пронаоѓање домен и светлосниот сензибилитет може да се програмира.

УПАТСТВО ЗА ИНСТАЛАЦИЈА

Вклучени компоненти:

1 x прекинувач, 2 x сензори, 2 x LED лента

Прв чекор - LED лентата се држи под креветот

Најдете чиста рамна површина под креветот, извадете ја 3М лепливата лента од ЛЕД траката и залепете ја покрај креветот. LED лентите се препорачуваат да бидат насочени кон подот за да се избегне силната светлина и повреда на вашите очи или вознемирувајќи ја другата особа. Ве молиме проверете тоа да женската половина е поставена до најблискиот приклучок.

Втор чекор - Инсталација на сензорите за движења и поврзување на жицата

Најдете соодветна површина на крајот од рамката на креветот за да го наместете сензорот.

Ве молиме да се земе во предвид, тоа каде што ќе се движите околу креветот за да се покријат аглите на сензорите

1. Отстранете ја 3М налепницата /фолија и поставете го сензорот врз рамна површина.

2. Откако ќе го направите тоа, сега можете да се поврзете со инсталираните сензорите на LED лентата

Трети чекор – Поврзете го адаптерот за напојување

Приклучете го адаптерот за енергија директно во женската половина на водечкиот сензор.

Забелешка: Ве молиме бидете сигурни дека електричната струја е исклучена пред да ги поврзете сите ставки на адаптерот за напојување.

Прилагодливи параметри

Часовно доцнење	Часот кога ЛЕД лентата ќе илуминира на движечката активација	Мин: 3сек Макс: 60 сек	Програмирање со око.30 секунди задоцнување
Пронаоѓање домен	Најдалечната дистанца каде што сензорот ќе го прими движењето	Min: 1 М Макс: 5 m	Програмирање до максимум 5 метри
Светлосен сензибилитет	Оперативниот додаток на илуминација да работи само доколку е темница	Мин: светло Макс: темно	Програмирање за да работи само во темница

Доколку би сакале да ги смените параметрите, можете по своја желба.Контролната табла за промена на параметрите може да се најде на задниот дел од сензорот.

PAIGALDAMINE

EE

LIIKUMISSENSORIGA LED ÖÖVALGUSTI

Automaatne sensor – Liikumise korral sensori tööalas valgus süttib. Kui liikumist enam pole, kustub valgus automaatselt mõne sekundi pärast.

Viivituse pikkust, tuvastamise ulatust ja valgustundlikkust saab muuta.

PAIGALDAMINE

Pakendi sisu:

1× lüliti, 2× sensor, 2× LED riba

Samm 1 – kleepige LED riba voodi alla

Leidke voodi all puhas, tasane pind, eemaldage LED ribalt 3M kaitseteip ning kleepige LED riba voodi alaserva. LED riba peaks jääma põranda suunas, et vältida tugevat silmi häirivat valgust või teiste segamist. Jälgige, et vooluühendusega ots jääks lähima seinakontakti suunas.

Samm 2 – paigaldage liikumissensor ja ühenduskaabel

Leidke voodi otsas sobiv koht sensori paigaldamiseks. Võtke arvesse oma liikumisteid voodi ümbruses, et need jääksid sensorite tööalasse.

1. Eemaldage 3M kaitseteip ja kleepige sensor tasasele pinnale.

2. Nüüd saate sensori ja LED riba ühendada.

Samm 3 – ühendage vooluadapter

Ühendage vooluadapter sensori kaabli otsaga.

Märkus: ärge ühendage vooluadapterit vooluvõrku enne kui kõik muud ühendused on tehtud.

Ajaline viivitus	Tulede põlemise kestus pärast liikumissensori aktiveerumist	Min: 3s Max: 60s	Eelseadistatud umbes 30 sekundit
Tuvastamise ulatus	Maksimaalne kaugus liikumise tuvastamiseks	Min: 1 M Max: 5 m	Eelseadistatud 5 meetri peale
Valgustundlikkus	Võimaldab valgustil töötada ainult hämaras	Min: ere Max: hämar	Eelseadistatud töötama ainult hämaras

Seadistusi saab muuta vastavalt oma soovile. Juhtpaneel asub sensori tagaosas.

ΟΔΗΓΙΕΣ ΕΓΚΑΤΑΣΤΑΣΗΣ

GR

LED ΤΑΙΝΙΑ ΓΙΑ ΤΟ ΚΡΕΒΑΤΙ ΔΩΜΑΤΙΟΥ, ΜΕ ΑΙΣΘΗΤΗΡΑ ΚΙΝΗΣΗΣ

Αυτόματος αισθητήρας - Όταν κάποιος πλησιάζει την περιοχή ανίχνευσης, ανάβει αυτόματα το φως. Όταν κάποιος απομακρυνθεί από την περιοχή ή ξαπλώσει για ύπνο, η λάμπα θα τεθεί αυτόματα εκτός λειτουργίας μετά από μερικά δευτερόλεπτα.

Ο χρόνος καθυστέρησης, το εύρος ανίχνευσης και η ευαισθησία φωτός μπορούν εύκολα να ρυθμιστούν.

ΟΔΗΓΙΕΣ ΕΓΚΑΤΑΣΤΑΣΗΣ

1 x διακόπτης ρεύματος, 2 x αισθητήρες, 2 x LED ταινία

Βήμα 1 – κολλήστε την ταινία LED κάτω από το κρεβάτι

Βρείτε μια καθαρή επίπεδη επιφάνεια κάτω από το κρεβάτι, αφαιρέστε την κολλητική ταινία 3M από την ταινία LED και κολλήστε την στην επιφάνεια του κρεβατιού. Η ταινία LED συνιστάται να τοποθετούνται με φορά προς το πάτωμα, για να αποφευχθεί ενοχλητικός φωτισμός προς τα μάτια σας. Βεβαιωθείτε ότι το θηλυκό άκρο βρίσκεται κοντά στο πλησιέστερο σημείο τροφοδοσίας.

Βήμα 2 – Εγκατάσταση αισθητήρων κίνησης και σύνδεση καλωδίων

Βρείτε μια κατάλληλη επιφάνεια προς το τέλος του πλαισίου του κρεβατιού σας για να ρυθμίσετε τον αισθητήρα. Για τον υπολογισμό των γωνιών κάλυψης των αισθητήρων, να λάβετε υπόψη σας, την περιοχή όπου θα κινείστε γύρω από το κρεβάτι σας

1. Αφαιρέστε το αυτοκόλλητο 3M και κολλήστε τον αισθητήρα πάνω σε μια επίπεδη επιφάνεια.

2. Μπορείτε τώρα να συνδέσετε τους αισθητήρες στην LED ταινία που έχετε ήδη τοποθετήσει.

Βήμα 3 – Σύνδεση τροφοδοτικού

Συνδέστε το τροφοδοτικό κατευθείαν στο θηλυκό άκρο του καλωδίου του αισθητήρα.

Σημείωση: Βεβαιωθείτε ότι η παροχή ρεύματος είναι απενεργοποιημένη, πριν συνδέσετε όλα τα στοιχεία για το τροφοδοτικό.

χρονοκαθυστέρηση	Ο χρόνος που χρειάζεται να ενεργοποιηθεί η ταινία LED από την ανίχνευση κίνησης	Min: 3s Max: 60s	Αρχική ρύθμιση σε περίπου 30''
Εύρος ανίχνευσης κίνησης	Η μέγιστη απόσταση στην οποία ο αισθητήρας μπορεί να ανιχνεύσει την κίνηση	Min: 1μ Max: 5μ	Αρχική ρύθμιση σε περίπου 5 μέτρα
Ευαισθησία στο φως	Η δυνατότητα ενεργοποίησης του φωτισμού μόνο όταν είναι σκοτάδι	Min: φωτεινό Max: σκοτεινό	Αρχική ρύθμιση λειτουργίας μόνο όταν είναι σκοτάδι

Εάν χρειαστεί να αλλάξετε τις ρυθμίσεις, μπορείτε να το κάνετε με δική σας πρωτοβουλία. Ο ελεγκτής ρυθμίσεων βρίσκεται στο πίσω μέρος του αισθητήρα.

ИНСТРУКЦИЯ МОНТАЖА

RU

СВЕТОДИОДНАЯ ЛЕНТА С ДАТЧИКОМ ДВИЖЕНИЯ

Датчик движения – когда человек находится рядом, освещение будет работать. Как только человек выйдет из помещения или ляжет на кровать, через несколько секунд освещение выключится автоматически. Время свечения, расстояние обнаружения объектов, а также чувствительность датчика можно регулировать.

ИНСТРУКЦИЯ МОНТАЖА

В комплекте:

1 x выключатель, 2 x датчик, 2 x светодиодная лента

Шаг 1 – приклеить светодиодную ленту снизу кровати

Найдите чистую, плоскую поверхность, снимите пленку с ленты 3М и приклейте к кровати. Светодиодная лента должна светить в сторону пола, чтобы не беспокоить глаза ярким светом. Необходимо убедиться, что соответствующий край ленты находится близко к электропитанию.

Шаг 2 – смонтируйте датчик движения и подключите провод

Найдите соответствующую поверхность для монтажа. Необходимо выбрать место возле кровати с наибольшей частотой движения.

1. Приклеить датчик с помощью двухсторонней ленты 3М

2. Подключить датчик к светодиодной ленте

Шаг 3 – подключить блок питания

Подключить блок питания непосредственно к датчику.

Внимание: Убедитесь, что питание отключено перед соединением частей набора.

Задержка	Время отключения	Min: 3сек. Max: 60сек.	По умолчанию 30 сек.
Зона покрытия датчика	Максимальная дистанция действия датчика	Min: 1 М Max: 5 m	По умолчанию 5 М
Чувствительность (света)	Освещение работы датчика	Min: светло Max: темно	По умолчанию темно

Установки можно в любой момент изменить.

Плата контроллера находится на тыльной стороне датчика.

Distributor: **PLATINET S.A.**
30-798 Kraków, Sliwiaka 48, PL
www.platinet.eu

Importator: **PLATINET ELECTRONICS SRL**
077065 CORBEANCA, JUD ILFOV
str. PISCULUI 10A/2, RO
tel.: 0 742 233 799, officero@platinet.eu
www.platinet.eu

