

PEAK

 **IPX5**
WATERPROOF

OUTDOOR WIRELESS 2.0 SPEAKER

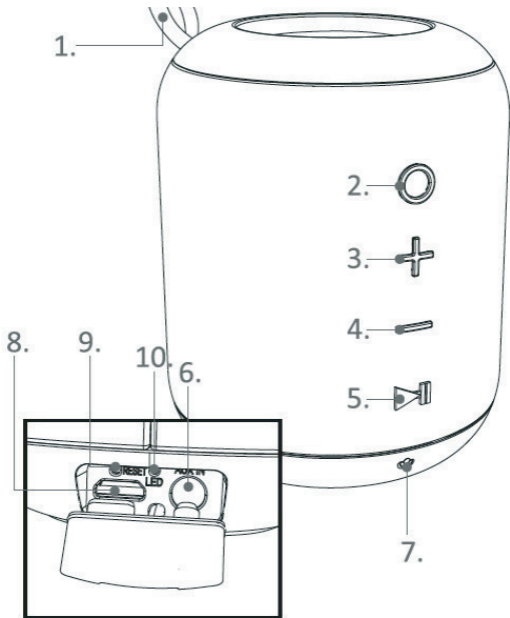
Power: 2x 5W Stereo
Fabric Braided Cover
360-degree Sound
Waterproof IPX5
Dustproof

Bluetooth



 **platinet**

USER MAUAL



Platinet Bluetooth Speaker user manual
PMG13 PEAK

BEFORE OPERATING THIS PRODUCT, PLEASE READ AND FOLLOW INSTRUCTIONS.

Please retain Copy of your purchase receipt to authenticate product warranty.

* Picture depicted is only for illustration purpose actual product may differ



WARNING:

- ⊗ Please read the instruction manual carefully before using the product. Keep the user manual safely for future reference.
- ⊗ Do not expose the product to fire, moisture and direct sunlight.
- ⊗ Do not attempt to disassemble the product on your own.
- ⊗ Do not attempt to power ON the product other than the one as mentioned in this manual.
- ⊗ Do not overcharge the battery as this may shorten its life.
- ⊗ Don't attempt to service the product on your own, as this may expose you to potential electric shocks and hazards and void your warranty claim.
- ⊗ Ensure that ventilation holes provided on the unit are free from any obstruction as it may result in overheating of the product and damage the circuits.
- ⊗ Don't use any accessory which is not compatible with the product, as this may result in malfunctioning of the product and void your warranty.



■ This Symbol on the products and/or accompanying documents means that used electrical and electronics products should not be mixed with general household waste. For proper treatment, recoveries, recycling, please take these products to designated collection points, where they will be accepted on a free of charge basis.

Outer Appearance and Function Buttons

1. Leather lanyard.
2. Power button: Long press to power on, short press to change the playing mode.
3. Long press to increase the volume, short press to next song.
4. Long press to decrease the volume, short press to previous song.
5. The multi-function buttons: play/pause/answer call.
6. AUX IN cable connection interface.
7. LED indicator.
8. USB charging hole.
9. Reset button
10. The charge indicator

Technical parameters

Model: PMG13 PEAK

Bluetooth: 4.2 + EDR

Speaker: \varnothing 40 mm 4 Ω 2x 8W

Battery: 2200 mAh

Charging time: 2,5 hours

Playing time: 18 hours

Input: USB DC5V/1A

Size: 84.5 x 84.5 x 109 mm

Weight: 318 g

Package including: 1x PMG13 PEAK wireless speaker, 1x Micro USB cable, 1x product manual

Common function description

Power-on Status: Long press power button 3 seconds to turn the speaker on and speaker will come out sound with LED light.

Bluetooth Connection: Once switched on, the speaker starts searching for other Bluetooth devices automatically and at the same time, the Bluetooth indicator goes on and off. When found a Bluetooth device, the speaker prompts whether to pair up or not. If selected Yes, it pairs up with the device and meanwhile, the blue indicator flashes slowly and a beep is also generated by the speaker. If failed to detect any other Bluetooth device within 5 minutes, the speaker will shut itself down. Turn it back on again to start search. All the paired devices will engage in automatic connection when the speaker is turned on.

Bluetooth music playback: When connected, the speaker plays music immediately. Long press “-/+” to adjust the volume. Shortly press “-/+” to select songs. Shortly press play/pause button to play/pause music.

Handsfree: After connected with the cellphone successfully, the speaker beeps when a call comes in. Press play/pause to pick it up and to terminate conversation. Press play/pause to hang up phone call. Long press play/pause to reject phone call.

Aux playback:

1. Turn the speaker on.
2. Insert an 3.5mm audio cable into the aux jack on the back of the speaker, connecting to any audio device such as mobile phones or computers with the other port.

Charging the speaker: Recharge can be performed in the standby mode or power-off situation. The LED will inform you about the battery charge status.

Fault and maintenance

First fault: connection failed.

Solution:

- (1) Please check whether the multifunction indicator light flashes blue. Please power on your speakers if the light isn't on.
- (2) Please turn off the other Bluetooth devices, if there are many Bluetooth devices surrounding. This may result in search difficulties.
- (3) Restart wireless speaker and search Bluetooth devices.

Second problem: The music appears sound breaks.

Solution:

- (1) View the distance between the player and the speaker has not been exceeded effective Bluetooth connection distance 8-12 meters.
- (2) Ensure there is not any obstacle between the play device and speakers.
- (3) Check the playback device or whether the speaker is in a low power state.

Note before use

This product is designed with full attention for safety performance. To ensure safe operation, please follow the following rules:

1. Place the speakers in a stable position avoid fall and cause damage or personal injury.
2. Do not drop, disassemble, open, crush, bend, puncture, burn speaker.
3. Do not close to any heat source (such as radiators, heating equipment, stoves, or other heat-generating equipment).
4. Please send professional maintenance Staff to repair for any reason damage.
5. Before wiping with a dry cloth to clean the speakers, set the power switch to the off position and unplug the power cord from the power outlet.
6. Health considerations, please adjust the sound to a suitable level.

Instrukcja obsługi głośnika Bluetooth Platinet PEAK (PMG13)

RZED URUCHOMIENIEM TEGO PRODUKTU PROSZĘ PRZECZYTAĆ I PRZESTRZEGAĆ INSTRUKCJI.

Zachowaj kopię pokwitowania zakupu, aby uwierzytelnić gwarancję produktu.

* Obraz przedstawiony jest wyłącznie w celach ilustracyjnych, rzeczywisty produkt może się różnić



OSTRZEŻENIE:

- Przeczytaj uważnie instrukcję obsługi przed rozpoczęciem korzystania z produktu. Zachowaj instrukcję obsługi w sposób bezpieczny, aby móc z niej skorzystać w przyszłości.
- Nie wystawiaj urządzenia na działanie ognia, wilgoci i bezpośredniego światła słonecznego.
- Nie próbuj samodzielnie rozmontowywać produktu.
- Nie wolno włączać urządzenia innego niż opisany w tej instrukcji.
- Nie należy przeładowywać akumulatora, ponieważ może to skrócić jego żywotność.
- Nie należy podejmować prób samodzielnej naprawy produktu, ponieważ może to narazić użytkownika na potencjalne porażenia prądem elektrycznym i inne zagrożenia oraz unieważnić roszczenie gwarancyjne.
- Upewnij się, że otwory wentylacyjne znajdujące się na urządzeniu są wolne od jakichkolwiek przeszkód, ponieważ może to doprowadzić do przegrzania produktu i uszkodzenia obwodów.
- Nie używaj akcesoriów niezgodnych z produktem, ponieważ może to spowodować nieprawidłowe działanie produktu i utratę gwarancji.



■ Ten symbol na produktach i / lub dokumentach towarzyszących oznacza, że zużytych produktów elektrycznych i elektronicznych nie należy mieszać z odpadami komunalnymi. Aby zapewnić właściwe przetwarzanie, odzyskiwanie, recykling, proszę zanieść te produkty do wyznaczonych punktów zbiórki, gdzie będą one akceptowane bezpłatnie.

Wygląd głośnika oraz opis przycisków

1. Skórzana przywieszka.
2. Przycisk zasilania: przytrzymaj, aby włączyć lub wciśnij krótko, aby zmienić tryb odtwarzania.
3. Przycisk głośności: przytrzymaj, aby zwiększyć głośność lub wciśnij krótko, aby przejść do odtwarzania następnego utworu.
4. Przycisk głośności: przytrzymaj, aby zmniejszyć głośność lub wciśnij krótko, aby przejść do odtwarzania poprzedniego utworu.
5. Przycisk wielofunkcyjny: odtwarzanie/pauza/odbieranie połączeń przychodzących
6. Złącze AUX
7. Dioda LED
8. Złącze ładowania Micro USB
9. Przycisk reset
10. Wskaźnik ładowania LED

Specyfikacja:

- ☒ Model: PMG13 PEAK
- ☒ Bluetooth 4.2 + EDR
- ☒ Głośnik: Ø40 mm 4 Ω 2x 8W
- ☒ Bateria: 2200 mAh
- ☒ Czas ładowania: 2,5 godziny
- ☒ Czas odtwarzania: 18 godzin
- ☒ Wejście: 5V / 1A
- ☒ Wymiary: 84,5 x 84,5 x 109 mm
- ☒ Waga: 318 gramów
- ☒ Zawartość opakowania: 1x głośnik bezprzewodowy PMG13 PEAK, 1x kabel Micro USB, 1x instrukcja obsługi

Opis podstawowych funkcji

Włączanie

Naciśnij i przytrzymaj przycisk zasilania przez ok 3 sekundy aż usłyszysz charakterystyczny dźwięk.

Parowanie urządzeń:

Po włączeniu głośnik automatycznie rozpoczyna wyszukiwanie innych urządzeń Bluetooth, a wskaźnik Bluetooth miga. Po znalezieniu urządzenia Bluetooth głośnik pyta, czy sparować, czy nie. Jeśli wybrano opcję Tak, urządzenie łączy się z urządzeniem, niebieska dioda zacznie wolno migać a głośnik wygeneruje sygnał dźwiękowy. Jeśli nie wykryje żadnego innego urządzenia Bluetooth w ciągu 5 minut, głośnik się wyłączy. Włącz go ponownie, aby rozpocząć wyszukiwanie. Wszystkie sparowane urządzenia będą łączyć się automatycznie po włączeniu głośnika.

Odtwarzanie muzyki:

Po podłączeniu głośnik zacznie odtwarzać muzykę. Naciśnij i przytrzymaj “-/+” aby zmienić głośność. naciśnij krótko przyciski “-/+” aby wybrać poprzedni / następny utwór. Naciśnij krótko przycisk odtwarzanie/pauza, aby wstrzymać / wznowić odtwarzanie.

Odbieranie połączeń:

Aby odebrać przechodzącą rozmowę (gdy głośnik jest połączony z telefonem komórkowym) naciśnij przycisk odtwarzania/pauzy. Aby zawiesić połączenie naciśnij ponownie przycisk odtwarzania/pauzy. Aby odrzucić połączenie naciśnij i przytrzymaj przycisk odtwarzania/pauzy.

Odtwarzanie muzyki z odtwarzaczy podłączonych do gniazda AUX:

1. Włącz głośnik.
2. Włóż kabel audio 3,5 mm do gniazda AUX z tyłu głośnika, podłączając do dowolnego urządzenia audio, takiego jak iPod i inne odtwarzacze multimedialne.

Ładowanie urządzenia:

Przenośny głośnik może być ładowany za pomocą gniazda Micro USB. O statusie ładowania informuje wbudowana dioda LED znajdująca się obok złącza Micro USB.

Manual Instrucțiuni Boxă PMG13 PEAK

CITIȚI CU ATENȚIE ÎNAINTE DE UTILIZARE

Pastrați bonul pentru a putea beneficia de garanție

* ilustrațiile sunt numai pentru a ilustra. Produsul poate diferi



ATENȚIE:

- ☒ Citiți cu atenție înainte de utilizare. Păstrați manualul în cazul în care veți reveni
- ☒ Nu expuneți la foc, umezeală și razele soarelui
- ☒ Nu desfaceți
- ☒ Nu porniți altfel decât indicat în manual
- ☒ Nu supraîncărcați bateria, altfel scurtați durata de viață
- ☒ Nu reparați singuri, să nu vă electrocuțați și să pierdeți garanția
- ☒ Asigurați ventilația găurilor, ca să nu se avarieze circuitele
- ☒ Nu utilizați alte accesorii incompatibile cu produsul și să nu pierdeți garanția.



acest produs indică că produsul nu poate fi depozitat cu gunoaiile menajere. Duceți produsul la centrele specializate de reciclare.

Înfățișare și descrierea butoanelor

1. Curea din piele.
2. Buton pornire: apăsați lung pentru pornire, apăsați scurt pentru schimbare mod redare
3. Apăsați lung pentru a mări volumul, apăsați scurt pentru a reda următoarea melodia
4. Apăsați lung pentru a micșora volumul, apăsați scurt pentru a reda melodia anterioară.
5. Buton multifuncțional: redare/pauză/preluare apel.
6. Cablu AUX IN interfața de conectare.
7. Lăcaș card memorie TF .
8. Lăcaș încărcare USB .
9. Buton resetare
10. Indicator încărcare

Parametri tehnici

Model: PMG13 PEAK

Bluetooth: 4.2 + EDR

boxă: Ø40 mm 4 Ω 2x 8W

baterie: 2200 mAh

timp încărcare: 2,5 ore

timp redare: 18 ore

Input: USB DC5V/1A

dimensiuni: 84.5 x 84.5 x 109 mm

greutate: 318 g pachetul include: 1x PMG13 PEAK boxă wireless, 1x cablu Micro USB, 1 manual de utilizare

descrieri funcționale

stare de pornire: apăsați pentru 3 secunde butonul de pornire. Dispozitivul se va porni, se va auzi un sunet și va lumina LED-ul

conexiune Bluetooth: pornit, boxa va căuta dispozitive Bluetooth în mod automat, în același timp, indicatorul Bluetooth va clipi. Când boxa găsește dispozitiv Bluetooth, va apărea indicația dacă permiteți conectarea. Dacă selectați DA, se va conecta la dispozitiv. Indicatorul clipește ușor și e va auzi un semnal sonor. Dacă boxa nu găsește dispozitiv Bluetooth timp de 5 minute, boxa se oprește automat. Reporniți pentru a căuta din nou. Toate dispozitivele se vor porni pentru conectare automată.

Redarea muzicii prin Bluetooth : odată conectat, dispozitivul va reda automat muzica. Apasă lung “-/+” pentru ajustare volum, apăsați scurt “\+” pentru selectare melodii. Apasă scurt redă/pauză pentru a reda/pauza muzica

Mâini libere: după conectare la celular, boxa va emite semnal sonor când sunteți apelat. Apasă play/pause pentru a accepta apel și pentru a termina convorbirea. Apasă play/pause pentru a termina. Apasă lung play/pause pentru a refuza apel.

Redare Aux:

1. porniți boxa
2. Introduceți un cablu de 3.5mm în lăcașul din spatele boxei. Puteți conecta la telefoane mobile și computerele care au un asemenea lăcaș

Încărcarea boxei: reîncărcarea se poate face în mod așteptare sau când dispozitivul este oprit. LED-ul va informa despre status-ul bateriei

Mentținere și erori

Prima eroare: conectare eșuată

Soluție:

- (1) Verificați dacă indicatorul multifuncțional clipește albastru. Porniți boxa dacă nu luminează
- (2) Opriti alte dispozitive Bluetooth dacă sunt mai multe conexiuni Bluetooth posibile. Această eroare poate fi generată de existența mai multor dispozitive Bluetooth
- (3) Reporniți boxa și căutați dispozitive Bluetooth

A doua eroare: muzica are intermitențe

Soluție:

- (1) Verificați distanța dintre dispozitive. Distanța de conectare este 8-12 metri
- (2) Verificați dacă nu sunt obstacole dintre dispozitiv și boxă
- (3) Verifică dispozitivul dacă nu este descărcat

Înainte de utilizare

Acest produs este creat conform cu atenția pentru siguranță și performanță. Respectați regulile de mai jos:

1. Așezați boxa pe o suprafață stabilă, dreaptă ca să nu cadă și să producă răni/stricăciuni
2. Nu scăpați, dezmembrați, deschideți, striviți, îndoiiți, perforați, ardeți
3. Do not close to any heat source (such as radiators, heating equipment, stoves, or other heat-generating equipment).
4. Trimiteți la service pentru reparare
5. Opriti înainte de a curăța și scoateți din priză. Ștergeți cu o cârpă uscată
6. Ajustați volumul la un nivel potrivit

**Uživatelská příručka Platinet Bluetooth Reproduktor
PMG13 PEAK**

PŘED POUŽITÍM TOHOTO PRODUKTU SI PROSÍM PŘEČTĚTE NÁSLEDUJÍCÍ POKYNY.

Uschovejte kopii vašeho dokladu o koupi k ověření záruky.

* Znázorněný obrázek slouží pouze pro ilustrační účely a skutečný produkt může být odlišný.



VAROVÁNÍ:

- ☒ Před použitím výrobku pečlivě přečtěte návod k použití. Uchovávejte uživatelskou příručku pro budoucí použití.
- ☒ Nevystavujte výrobek ohni, vlhkosti a přímému slunečnímu záření.
- ☒ Nepokoušejte se samostatně rozebrat výrobek.
- ☒ Nepokoušejte se napájet jiný výrobek než ten, který je uveden v této příručce.
- ☒ Nepřetěžujte nabíjení baterii, protože to může zkrátit její životnost.
- ☒ Nepokoušejte se sami opravovat výrobek, protože se tím můžete vystavit potenciálním elektrickým šokům, nebezpečí a ztrátě nároku na záruku.
- ☒ Zajistěte, aby ventilační otvory, které jsou součástí přístroje, byly bez jakýchkoliv překážek, protože by mohlo dojít k přehřátí výrobku a poškození obvodů.
- ☒ Nepoužívejte žádné příslušenství, které není s produktem kompatibilní, protože by mohlo dojít k poruše výrobku a zrušení záruky.



■ Tento symbol na produktech a/nebo doprovodných dokladech znamená, že použité elektrické a elektronické výrobky by neměly být smíchány s běžným domovním odpadem. Pro řádné zacházení, zpětné získání a recyklaci prosím tyto výrobky odevzdejte do určených sběrných míst, kde budou zdarma přijaty.

Vnější vzhled a funkční tlačítka

1. Kožená šňůrka.
2. Tlačítko Napájení: Dlouhým stisknutím zapnete, krátkým stisknutím změníte režim přehrávání.
3. Dlouhým stisknutím zvýšíte hlasitost, krátkým stisknutím na další skladbu.
4. Dlouhým stisknutím snížíte hlasitost, krátkým stisknutím předchozí skladba.
5. Multifunkční tlačítko: přehrávání/pozastavení/přijetí hovoru.
6. Připojení kabelu AUX IN.
7. Slot paměťové karty TF.
8. Otvor pro nabíjení USB.
9. Tlačítko Reset
10. Indikátor nabití

Technical parameters

Model: PMG13 PEAK

Bluetooth: 4.2 + EDR

Reproduktor: Ø40 mm 4 Ω 2x 8W

Baterie: 2200 mAh

Doba nabíjení: 2,5 hodiny

Doba přehrávání: 18 hodin

Vstup: USB DC5V / 1A

Velikost: 84,5 x 84,5 x 109 mm

Hmotnost: 318 g

Balení obsahuje: 1x bezdrátový reproduktor PMG13 PEAK, 1x kabel USB Micro, 1x manuál k produktu

Popis běžných funkcí

Stav zapnutí: Dlouhým stisknutím tlačítka napájení (3 sekundy) zapnete reproduktor a reproduktor vydá zvukový signál a kontrolka LED se rozsvítí.

Připojení Bluetooth: Po zapnutí začne reproduktor automaticky vyhledávat další zařízení Bluetooth a současně bliká indikátor Bluetooth. Když naleznete zařízení Bluetooth, reproduktor vyzve, zda se má spárovat nebo ne. Pokud je vybráno Ano, provede se párování se zařízením a mezitím modrý indikátor pomalu bliká a reproduktor také generuje pípnutí. Pokud během 5 minut nedokážete detekovat žádné zařízení Bluetooth, reproduktor se sám vypne. Chcete-li začít vyhledávání, znovu jej zapněte. Všechna spárovaná zařízení budou zahrnuta do automatického připojení, když je reproduktor zapnutý.

Přehrávání hudby Bluetooth: Po připojení reproduktor okamžitě přehrává hudbu. Dlouhým stisknutím tlačítka "-\+" nastavte hlasitost, krátce stiskněte "-\+" pro výběr skladeb. Krátké stisknutí tlačítka přehrávání/pozastavení k přehrávání/pozastavení hudby.

Handsfree: Po úspěšném připojení k mobilnímu telefonu reproduktor pípne při příchozím hovoru. Stisknutím tlačítka přehrávání/pozastavení zvednete i ukončíte hovor. Stisknutím tlačítka přehrát/pozastavit ukončíte telefonní hovor. Dlouhým stisknutím tlačítka přehrávání/pozastavení odmítnete telefonní hovor.

Aux přehrávání:

1. Zapněte reproduktor.
2. Vložte 3,5 mm audio kabel do konektoru aux na zadní straně reproduktoru a připojte ke kterémukoli zvukovému zařízení, jako jsou mobilní telefony nebo počítače, druhý port.

Nabíjení reproduktoru: Nabíjení lze provádět v pohotovostním režimu nebo při vypnutí. LED dioda vás informuje o stavu nabití baterie.

Porucha a údržba

První porucha: spojení selhalo.

Řešení:

- (1) Zkontrolujte, zda multifunkční kontrolka bliká modře. Pokud indikátor neblíká, zapněte reproduktor.
- (2) Vypněte ostatní zařízení Bluetooth, pokud je v okolí mnoho zařízení Bluetooth. Může to mít za následek potíže s vyhledáváním.
- (3) Restartujte bezdrátový reproduktor a vyhledávejte zařízení Bluetooth.

Druhý problém: Hudba se objevuje jako zvukové přestávky.

Řešení:

- 1) Efektivní viditelná vzdálenost 8-12m mezi přehrávačem a reproduktorem byla překročena.
- 2) Zajistěte, aby mezi přehrávačem a reproduktorem nebyla žádná překážka.
- 3) Zkontrolujte přehrávací zařízení nebo zda není reproduktor ve stavu nízké úrovně nabití.

Poznámka před použitím

Tento výrobek je navržen s plnou péčí o bezpečnost a výkon. Pro zajištění bezpečného provozu dodržujte následující pravidla:

1. Umístěte reproduktor do stabilní polohy, aby nedošlo k pádu a aby nedošlo k poškození nebo zranění osob.
2. Neházejte, nerozebírejte, neotvírejte, nemačkejte, neohýbejte, nepropichujte, nespalujte reproduktor.
3. Nepokládejte blízko žádného zdroje tepla (jako jsou radiátory, topná zařízení, kamna nebo jiná zařízení generující teplo).
4. Prosím, vyhledejte službu odborníka k opravě z jakéhokoli důvodu poškození.
5. Před čištěním pomocí suchého hadříku pro čištění reproduktorů nastavte vypínač napájení do polohy vypnuto a odpojte napájecí kabel z elektrické zásuvky.
6. Pokyny týkající se zdraví, upravte prosím zvuk na vhodnou úroveň.

**Užívateľská príručka Platinet Bluetooth Reproduktor
PMG13 PEAK**

PRED POUŽITÍM TOHTO PRODUKTU SI PROSÍM PREČÍTAJTE NASLEDUJÚCE POKYNY.

Uchovajte kópiu vášho dokladu o kúpe na overenie záruky.

* Znázornený obrázok slúži len pre ilustračné účely a skutočný produkt môže byť odlišný.



VAROVANIE:

- Pred použitím výrobku dôkladne prečítajte návod na použitie. Uchováajte návod pre budúce použitie.
- Nevystavujte výrobok ohňu, vlhkosti a priamemu slnečnému žiareniu
- Nepokúšajte sa samostatne rozobrať výrobok.
- Nepokúšajte sa napájať iný výrobok ako ten, ktorý je uvedený v tejto príručke.
- Nepreťažujte nabíjaním batériu, pretože to môže skrátiť jej životnosť.
- Nepokúšajte sa sami opravovať výrobok, pretože sa tým môžete vystaviť potenciálnym elektrickým šokom, nebezpečenstvo a strate nároku na záruku.
- Zabezpečte, aby ventilačné otvory, ktoré sú súčasťou prístroja, boli bez akýchkoľvek prekážok, pretože by mohlo dôjsť k prehriatiu výrobku a poškodeniu obvodov.
- Nepoužívajte žiadne príslušenstvo, ktoré nie je s produktom kompatibilné, pretože by mohlo dôjsť k poruche výrobku a zrušeniu záruky.



■ Tento symbol na produktoch a/alebo sprievodných dokladoch znamená, že použité elektrické a elektronické výrobky by nemali byť zmiešané s domovým odpadom. Pre riadne zaobchádzanie, spätné získanie a recykláciu prosím tieto výrobky odovzdajte do určených zberných miest, kde budú zdarma prijaté

Vonkajší vzhľad a funkčné tlačidlá

1. Kožená šnúrka.
2. Tlačidlo Napájania: Dlhým stlačením zapnete, krátkym stlačením zmeníte režim prehrávania.
3. Dlhým stlačením zvýšite hlasitosť, krátkym stlačením na ďalšiu skladbu.
4. Dlhým stlačením znížite hlasitosť, krátkym stlačením predchádzajúca skladba.
5. Multifunkčné tlačidlo: prehrávanie / pozastavenie / prijatie hovoru.
6. Pripojenie kábla AUX IN.
7. Slot pamäťovej karty TF.
8. Otvor pre nabíjanie USB.
9. Tlačidlo Reset
10. Indikátor nabíjania

Technické parametre

Model: PMG13 PEAK

Bluetooth: 4.2 + EDR

Reproduktor: Ø40 mm 4 Ω 2x 8W

Batéria: 2200 mAh

Doba nabíjania: 2,5 hodiny

Doba prehrávania: 18 hodín

Vstup: USB DC5V / 1A

Veľkosť: 84,5 x 84,5 x 109 mm

Hmotnosť: 318 g

Balenie obsahuje: 1x bezdrôtový reproduktor PMG13 PEAK, 1x kábel USB Micro, 1x manuál k produktu

Popis bežných funkcií

Stav zapnutia: Dlhým stlačením tlačidla napájania (3 sekundy) zapnete reproduktor a reproduktor vydá zvukový signál a kontrolka LED sa rozsvieti.

Pripojenie Bluetooth: Po zapnutí začne reproduktor automaticky vyhľadávať ďalšie zariadenia Bluetooth a súčasne bliká indikátor Bluetooth. Keď nájdete zariadenia Bluetooth, reproduktor vyzve, či sa má spárovať alebo nie. Ak je zvolené Áno, vykoná sa párovanie so zariadením a medzitým modrý indikátor pomaly bliká a reproduktor tiež generuje pípnutie. Ak počas 5 minút nedokázate detekovať žiadne zariadenie Bluetooth, reproduktor sa sám vypne. Ak chcete začať vyhľadávanie, znova ho zapnite. Všetky spárované zariadenia budú zahrnuté do automatického pripojenia, keď je reproduktor zapnutý.

Prehrávanie hudby Bluetooth: Po pripojení reproduktor okamžite prehráva hudbu. Dlhým stlačením tlačidla "-\+" nastavíte hlasitosť, krátko stlačte "-\+" pre výber skladieb. Krátke stlačenie tlačidla prehrávania/pozastavenia na prehrávanie/pozastavenie hudby.

Handsfree: Po úspešnom pripojení k mobilnému telefónu reproduktor pípne pri prichádzajúcom hovore. Stlačením tlačidla prehrávanie/pozastavenie zdvihnete i ukončíte hovor. Stlačením tlačidla prehrať/pozastaviť ukončíte telefónny hovor. Dlhým stlačením tlačidla prehrávanie/pozastavenie odmietnete telefónny hovor.

Aux prehrávanie

1. Zapnite reproduktor.
2. Vložte 3,5 mm audio kábel do konektora aux na zadnej strane reproduktora a pripojte ku ktorémukoľvek zvukového zariadenia, ako sú mobilné telefóny alebo počítače, druhý port.

Nabíjanie reproduktora: Nabíjanie je možné vykonávať v pohotovostnom režime alebo pri vypnutí. LED dióda vás informuje o stave nabitia batérie.

Porucha a údržba

Prvá porucha: spojenie zlyhalo.

Riešenie:

- 1) Skontrolujte, či multifunkčná kontrolka bliká namodro. Ak indikátor neblinká, zapnite reproduktor.
- 2) Vypnite ostatné zariadenia Bluetooth, ak je v okolí mnoho zariadení Bluetooth. Môže to mať za následok problémy s vyhľadávaním.
- 3) Reštartujte bezdrôtový reproduktor a vyhľadávajte zariadenia Bluetooth.

Druhý problém: Hudba sa objavuje ako zvukové prestávky.

Riešenie:

- 1) Efektívna viditeľná vzdialenosť 8-12 medzi prehrávačom a reproduktorom bola prekročená.
- 2) Zaisťte, aby medzi prehrávačom a reproduktorom nebola žiadna prekážka.
- 3) Skontrolujte prehrávacie zariadenia alebo či nie sú reproduktory v stave nízkej úrovne nabitia.

Poznámka pred použitím

Tento výrobok je navrhnutý s plnou starostlivosťou o bezpečnosť a výkon. Pre zaistenie bezpečnej prevádzky dodržujte nasledujúce pravidlá

1. Umiestnite reproduktor do stabilnej polohy, aby nedošlo k pádu a aby nedošlo k poškodeniu alebo zraneniu osôb.
2. Nehádzte, nerozoberajte, neotvárajte, nedrvte, neohýbajte, neprepichujte, nespáľujte reproduktor.
3. Nekladte blízko žiadneho zdroja tepla (ako sú radiátory, vykurovacie zariadenia, kachle alebo iné zariadenia generujúce teplo).
4. Prosím, vyhľadajte službnu odborníka na opravu z akéhokoľvek dôvodu poškodenia.
5. Pred čistením pomocou suchej handričky na čistenie reproduktorov nastavte vypínač napájania do polohy vypnuté a odpojte napájací kábel z elektrickej zásuvky.
6. Pokyny týkajúce sa zdravia, upravte prosím zvuk na vhodnú úroveň.

Platinet Bluetooth Speaker user manual PMG13 PEAK

BEVOR SIE DIESES PRODUKT BETRIEBEN, LESEN UND BEFOLGEN SIE DIE ANWEISUNGEN.

Bitte bewahren Sie Kopie Ihres Kaufbelegs auf, um die Produktgarantie zu bestätigen.

* Das abgebildete Bild dient nur zur Veranschaulichung, das tatsächliche Produkt kann abweichen



WARNUNG:

- Lesen Sie die Bedienungsanleitung sorgfältig durch, bevor Sie das Produkt verwenden. Bewahren Sie das Benutzerhandbuch zum späteren Nachschlagen sicher auf.
- Setzen Sie das Produkt nicht Feuer, Feuchtigkeit und direktem Sonnenlicht aus.
- Versuchen Sie nicht, das Produkt selbst zu zerlegen.
- Versuchen Sie nicht, das Produkt, außer dem in dieser Anleitung beschriebenen, einzuschalten.
- Überladen Sie den Akku nicht, da dies die Lebensdauer des Akkus verkürzen kann.
- Versuchen Sie nicht, das Produkt selbst zu warten, da Sie dadurch möglicherweise elektrische Schlägen und Gefahren ausgesetzt sind und Ihren Garantieanspruch verlieren.
- Stellen Sie sicher, dass die an der Einheit angebrachten Lüftungsöffnungen frei von Hindernissen sind, da dies zu einer Überhitzung des Produkts und zur Beschädigung der Stromkreise führen kann.
- Verwenden Sie kein Zubehör, das nicht mit dem Produkt kompatibel ist, da dies zu Funktionsstörungen des Produkts und zum Erlöschen der Garantie führen kann.



■ Dieses Symbol auf den Produkten und / oder Begleitdokumenten bedeutet, dass gebrauchte Elektro- und Elektronikprodukte nicht mit dem normalen Hausmüll vermischt werden dürfen. Für eine ordnungsgemäße Behandlung, Rückgewinnung, Recycling, bitte nehmen Sie diese Produkte zu bestimmten Sammelstellen, wo sie kostenlos angenommen werden.

Äußere Darstellung und Funktionsschaltflächen

1. Lederleine.
2. Ein / Aus-Taste: Lange drücken, um einzuschalten, kurz drücken, um den Wiedergabemodus zu ändern.
3. Lang drücken, um die Lautstärke zu erhöhen, kurz zum nächsten Titel.
4. Lang drücken, um die Lautstärke zu verringern, kurz zum vorherigen Lied.
5. Die Multifunktionstasten: Wiedergabe / Pause / Anruf annehmen.
6. AUX IN-Kabelanschlussschnittstelle.
7. TF-Speicherkartensteckplatz.
8. USB-Ladeöffnung.
9. Reset-Taste
10. Die Ladeanzeige.

Technische Spezifikationen

Modell: PMG13 PEAK

Bluetooth: 4.2 + EDR

Lautsprecher: Ø40 mm 4 Ω 2x 8W

Batterie: 2200 mAh

Ladezeit: 2,5 Stunden

Spielzeit: 18 Stunden

Eingang: USB DC5V / 1A

Größe: 84,5 x 84,5 x 109 mm

Gewicht: 318 g

Lieferumfang: 1x drahtloser PMG11 HIKE-Lautsprecher, 1x Micro-USB-Kabel, 1x Produkthandbuch

Gemeinsame Funktionsbeschreibung

Einschaltstatus: Halten Sie die Power-Taste 3 Sekunden lang gedrückt, um den Lautsprecher einzuschalten, und der Lautsprecher ertönt mit LED-Licht.

Bluetooth Verbindung: Nach dem Einschalten beginnt der Lautsprecher automatisch nach anderen Bluetooth-Geräten zu suchen und gleichzeitig wird die Bluetooth-Anzeige ein- und ausgeschaltet. Wenn ein Bluetooth-Gerät gefunden wird, fragt der Lautsprecher, ob ein Pairing durchgeführt werden soll oder nicht. Wenn Ja ausgewählt ist, wird es mit dem Gerät gekoppelt, und währenddessen blinkt die blaue Anzeige langsam und ein Piepton wird auch vom Lautsprecher erzeugt. Wenn innerhalb von 5 Minuten kein anderes Bluetooth-Gerät erkannt wird, schaltet sich der Lautsprecher selbst ab. Schalten Sie es wieder ein, um die Suche zu starten. Alle gekoppelten Geräte schalten sich automatisch ein, wenn der Lautsprecher eingeschaltet wird.

Bluetooth Musikwiedergabe: Wenn der Lautsprecher angeschlossen ist, spielt er sofort Musik ab. Drücken Sie lange auf "- \ +", um die Lautstärke einzustellen, drücken Sie kurz "- \ +", um Songs auszuwählen. Drücken Sie kurz die Wiedergabe / Pause-Taste, um Musik abzuspielen / anzuhalten.

Handsfree: Nach erfolgreicher Verbindung mit dem Mobiltelefon gibt der Lautsprecher einen Signalton ab, wenn ein Anruf eingeht. Drücken Sie Wiedergabe / Pause, um den Anruf entgegenzunehmen und die Unterhaltung zu beenden. Drücken Sie Wiedergabe / Pause, um den Telefonanruf aufzuheben. Drücken Sie lange auf Wiedergabe / Pause, um den Anruf abzuweisen.

Aux-Wiedergabe:

1. Schalten Sie den Lautsprecher ein.
2. Schließen Sie ein 3,5-mm-Audiokabel an die Aux-Buchse auf der Rückseite des Lautsprechers an, und schließen Sie es an ein anderes Audiogerät wie Mobiltelefone oder Computer mit dem anderen Anschluss an.

Aufladen des Lautsprechers: Das Aufladen kann im Standby-Modus oder im ausgeschalteten Zustand erfolgen. Die LED informiert Sie über den Ladezustand der Batterie.

Fehler und Wartung

Erster Fehler: Verbindung fehlgeschlagen.

Lösung:

- (1) Bitte überprüfen Sie, ob die Multifunktionsanzeige blau blinkt. Bitte schalten Sie Ihre Lautsprecher ein, wenn das Licht nicht an ist.
- (2) Bitte schalten Sie die anderen Bluetooth-Geräte aus, wenn viele Bluetooth-Geräte vorhanden sind. Dies kann zu Suchschwierigkeiten führen.
- (3) Starten Sie den drahtlosen Lautsprecher neu und suchen Sie Bluetooth-Geräte.

Zweites Problem: Die Musik erscheint Tonbrüche.

Lösung:

- (1) Sehen Sie sich an, dass der Abstand zwischen dem Player und dem Lautsprecher nicht überschritten wurde.
- (2) Stellen Sie sicher, dass sich zwischen dem Wiedergabegerät und den Lautsprechern kein Hindernis befindet.
- (3) Überprüfen Sie das Wiedergabegerät oder ob sich der Lautsprecher in einem niedrigen Leistungszustand befindet.

Hinweis vor der Verwendung

Dieses Produkt wurde mit voller Aufmerksamkeit für die Sicherheitsleistung entworfen. Um einen sicheren Betrieb zu gewährleisten, beachten Sie bitte folgende Regeln:

1. Stellen Sie die Lautsprecher in eine stabile Position, um Stürze zu vermeiden und Schäden oder Verletzungen zu verursachen.
2. Lassen Sie den Lautsprecher nicht fallen, zerlegen, öffnen, quetschen, biegen, durchstechen oder verbrennen.
3. Schließen Sie keine Wärmequellen (wie Heizkörper, Heizgeräte, Öfen oder andere Wärme erzeugende Geräte).
4. Bitte senden Sie professionelle Wartungspersonal, um aus irgendeinem Grund Schaden zu reparieren.
5. Bevor Sie die Lautsprecher mit einem trockenen Tuch abwischen, schalten Sie den Netzschalter aus und ziehen Sie das Netzkabel aus der Steckdose.
6. Gesundheitsüberlegungen, stellen Sie bitte den Ton auf ein passendes Niveau ein.

**Platinet Bluetooth kõlari kasutusjuhend
PMG13PEAK**

ENNE SEADME KASUTAMIST LUGEGE JUHISED LÄBI

Hoidke ostu tõendav dokument alles.

* Joonised on illustreeriva eesmärgiga. Tegelik toode võib erineda.



HOIATUS:

- ⊗ Palun lugege juhised enne seadme kasutamist hoolikalt läbi. Hoidke juhend alles, et seda ka hiljem kasutada.
- ⊗ Hoidke seadet tule, niiskuse ja otsese päikesevalguse eest.
- ⊗ Ärge avage seadme korpust.
- ⊗ Ärge üritage seadet sisse lülitada ühelgi teisel moel kui siin juhendis kirjeldatud.
- ⊗ Aku ülelaadimine vähendab selle eluiga.
- ⊗ Ärge üritage seadet ise hooldada - elektrilöögi oht ja muud ohud ning garantii kaotab kehtivuse.
- ⊗ Jälgige, et seadme korpusel olevad ventilatsioonivad on puhtad ja takistusteta - vastasel juhul võib ülekuumenemine seadme rikkuda.
- ⊗ Ärge kasutage lisatarvikuid mis pole tootega ühilduvad, sest need võivad põhjustada häireid seadme töös ja tühistada garantii.



See sümbol tähendab, et seade ei kuulu olmeprügi hulka. Elektri- ja elektroonikaseadmete romude kogumiseks on loodud eraldi süsteem. Detailsemat infot saate kohalikult jäätmekäitlejalt.

Seadme välimus ja funktsiooninupud

1. Nahast rihm.
2. Pealüliti: pikk vajutus lülitab sisse, lühike vajutus muudab esituse režiimi.
3. Pikk vajutus suurendab helitugevust, lühike vajutus esitab järgmise laulu.
4. Pikk vajutus vähendab helitugevust, lühike vajutus esitab eelmise laulu.
5. Multifunktsionaalsed nupud: esitus/paus/kõnele vastamine.
6. AUX IN kaabliühenduse sisend.
7. LED indikaator.
8. USB laadimispesa.
9. Lähtestamise nupp.
10. Laadimise indikaator.

Tehnilised parameetrid

Mudel: PMG13PEAK

Bluetooth: 4.2 + EDR

Kõlar: Ø40 mm 4 Ω 2x 8W

Aku: 2200 mAh

Laadimise aeg: 2,5 tundi

Mängimise aeg: 18 tundi

Sisend: USB DC5V/1000 mA

Mõõdud: 84.5 x 84.5 x 109 mm

Kaal: 318 g

Pakend sisaldab: 1x PMG13PEAK kõlar, 1x Micro USB kaabel, 1x kasutusjuhend

Funktsioonide kirjeldus

Sisselülitamise olek: Hoidke pealülitit 3 sekundit all, kõlar lülitub sisse ja LED tuli süttib.

Bluetooth ühendus: Kui kõlar on sisse lülitatud, alustab see automaatselt teiste Bluetooth seadmete otsimist, Bluetooth indikaator süttib ja kustub. Kui Bluetooth seade leidub, valige sellega ühenduse loomine. Sinine indikaator vilgub aeglaselt ja kõlar annab piiksu. Kui Bluetooth seadet 5 minuti jooksul ei leidu, lülitub kõlar ise välja. Lülitage see otsingu alustamiseks uuesti sisse. Seadme sisselülitamisel luuakse automaatselt ühendus kõigi lubatud seadmetega.

Bluetooth muusika esitus: Ühenduse korral mängib kõlar muusikat kohe. Helitugevuse muutmiseks hoidke +/- nuppe pikalt all. +/- nuppude lühikese vajutusega saab valida esitatava laulu. Pausi seadmiseks ja edasi kuulamiseks kasutage vastavaid nuppe.

Käed vabad: Pärast ühenduse loomist telefoniga annab kõlar saabuva kõne kohta piiksu. Kõnele vastamiseks ja lõpetamiseks vajutage play/pause nuppu. Kõnest keeldumiseks hoidke play/pause nuppu pikalt all.

Aux taasesitus:

1. Lülitage kõlar sisse.
2. Ühendage 3,5 mm audiokaabel AUX pesa kõlari tagaosas. Sellisel saate ühendada seadmeid nagu mobiiltelefon või arvuti.

Kõlari laadimine: Laadida saab kui kõlar on välja lülitatud. LED annab infot laadimise olekust.

Vead ja hooldus

Ühendus ebaõnnestub.

Lahendus:

- (1) Palun kontrollige kas indikaator vilgub siniselt. Kui tuli ei põle, lülitage seade sisse.
- (2) Kui läheduses on palju Bluetooth seadmeid, lülitage teised seadmed välja, sest need võivad põhjustada häireid otsingul.
- (3) Tehke seadmele taaskäivitus ja otsige Bluetooth seadmeid.

Heli esitus on katkendlik.

Lahendus:

- (1) Jälgige, et kõlari ja esitava seadme vahe ei oleks rohkem kui 8-12 m.
- (2) Jälgige, et kõlari ja esitava seadme vahel ei oleks takistusi.
- (3) Jälgige kas esitav seade või kõlar ei oleks tühja akuga.

Enne kasutamist

See toode on loodud pidades silmas kasutamise ohutust. Ohutuks käsitsemiseks järgige reegleid:

1. Asetage seade kindlale pinnale, et vältida kukkumist ja vigastusi.
2. Ärge laske kukkuda, ärge avage, purustage, painutage, augustage ega põletage kõlarit.
3. Ärge jätke kõlarit ühegi küttekeha lähedusse (radiaatorid, küttekehad, pliivid jne).
4. Seadet tohib hooldada ainult volitatud hooldustöötaja.
5. Enne seadme korpuse puhastamist lülitage seade välja ja eemaldage vooluvõrgust.

Manuel d'instructions de l'enceinte Bluetooth Platinet PMG13 PEAK

AVANT D'UTILISER CE PRODUIT, VEUILLEZ LIRE ET SUIVRE LES INSTRUCTIONS

Veillez conserver la copie de votre reçu d'achat pour authentifier la garantie du produit.

* L'image représentée est seulement à des fins d'illustration. Le produit réel peut différer.



ATTENTION:

- ⊗ Veuillez lire attentivement le manuel d'instructions avant d'utiliser le produit. Conservez le manuel d'utilisation en toute sécurité pour référence ultérieure.
- ⊗ N'exposez pas le produit au feu, à l'humidité et à la lumière directe du soleil.
- ⊗ N'essayez pas de démonter le produit vous-même.
- ⊗ N'essayez pas d'allumer le produit autre que celui mentionné dans ce manuel.
- ⊗ Ne surchargez pas la batterie car cela peut réduire sa durée de vie.
- ⊗ N'essayez pas de réparer le produit par vous-même, car cela pourrait vous exposer à des chocs électriques et à des risques potentiels et annuler votre demande de garantie.
- ⊗ Assurez-vous que les trous d'aération fournis sur l'appareil sont exempts de toute obstruction, car cela pourrait provoquer une surchauffe du produit et endommager les circuits.
- ⊗ N'utilisez aucun accessoire non compatible avec le produit, car cela pourrait entraîner un dysfonctionnement du produit et annuler votre garantie.



Ce symbole sur les produits et / ou les documents d'accompagnement signifie que les produits électriques et électroniques usagés ne doivent pas être mélangés avec les ordures ménagères. Pour un traitement approprié, des récupérations, le recyclage, veuillez apporter ces produits à des points de collecte désignés, où ils seront acceptés gratuitement.

Apparence extérieure et boutons de fonction

1. Lanière en cuir.
2. Bouton d'alimentation : appuyez longuement pour allumer, appuyez brièvement pour changer le mode de lecture.
3. Appuyez longuement pour augmenter le volume, appuyez brièvement sur la chanson suivante.
4. Appuyez longuement pour diminuer le volume, appuyez brièvement pour la chanson précédente.
5. Les boutons multifonctions : lecture / pause / réponse à un appel.
6. Interface de connexion du câble AUX IN.
7. Fente pour carte mémoire TF.
8. Trou de chargement USB.
9. Bouton de réinitialisation.
10. L'indicateur de charge.

Paramètres techniques

Modèle : PMG13 PEAK

Bluetooth : 4,2 + EDR

Haut-parleur : $\varnothing 40$ mm 4 Ω 2x 8W

Batterie : 2200 mAh

Temps de charge : 2,5 heures

Temps de lecture : 18 heures

Entrée : USB DC5V/1A

Taille : 84.5 x 84.5 x 109 mm

Poids : 318 g

Forfait comprenant : 1x haut-parleur sans fil PMG13 PEAK, 1x câble Micro USB, 1x manuel du produit

Description de la fonction commune

Mise sous tension : Appuyez longuement sur le bouton d'alimentation pendant 3 secondes pour allumer le haut-parleur et le haut-parleur s'allumera avec la lumière LED.

Connexion Bluetooth : Une fois allumé, le haut-parleur commence à chercher automatiquement d'autres appareils Bluetooth et en même temps, le voyant Bluetooth s'allume et s'éteint. Lorsque vous trouvez un périphérique Bluetooth, le haut-parleur vous invite à associer ou non. Si cette option est sélectionnée, le jumelage se fait avec l'appareil. Pendant ce temps, le voyant bleu clignote lentement et un bip est également émis par le haut-parleur. Si vous ne parvenez pas à détecter un autre périphérique Bluetooth dans les 5 minutes, le haut-parleur s'éteindra. Rallumez-le à nouveau pour lancer la recherche. Tous les appareils couplés se verrouillent automatiquement lorsque l'enceinte est allumée.

Lecture de musique Bluetooth : une fois connecté, l'enceinte lit la musique immédiatement. Appuyez longuement sur "-" / "+" pour régler le volume, appuyez brièvement sur "-" / "+" pour sélectionner les morceaux. Appuyez brièvement sur le bouton lecture / pause pour lire / mettre en pause la musique.

Mains libres : Une fois connecté avec le téléphone portable, le haut-parleur émet un bip lorsqu'un appel arrive. Appuyez sur lecture / pause pour décrocher et pour terminer la conversation. Appuyez sur play / pause pour raccrocher. Appuyez longuement sur play / pause pour rejeter l'appel téléphonique.

Lecture auxiliaire :

1. Allumez le haut-parleur.
2. Insérez un câble audio de 3,5 mm dans la prise auxiliaire située à l'arrière de l'enceinte, en vous connectant à un périphérique audio tel qu'un téléphone portable ou un ordinateur avec l'autre port.

Chargement de l'enceinte : La recharge peut être effectuée en mode veille ou hors tension. La LED vous informera de l'état de charge de la batterie.

Défaut et maintenance

Première faute : la connexion a échoué.

Solution:

- (1) Veuillez vérifier si le témoin multifonction clignote en bleu. Veuillez allumer vos haut-parleurs si la lumière n'est pas allumée.
- (2) Veuillez éteindre les autres appareils Bluetooth, s'il y a beaucoup d'appareils Bluetooth autour. Cela peut entraîner des difficultés de recherche.
- (3) Redémarrez le haut-parleur sans fil et recherchez les périphériques Bluetooth.

Deuxième problème : coupures de son.

Solution:

- (1) Vérifier que la distance entre le lecteur et le haut-parleur n'a pas été dépassée. Connexion Bluetooth distance 8-12 mètres.
- (2) Assurez-vous qu'il n'y a aucun obstacle entre l'appareil de lecture et les haut-parleurs.
- (3) Vérifiez le périphérique de lecture ou si l'enceinte est dans un état de faible puissance.

Note avant utilisation

Ce produit est conçu avec une attention toute particulière pour les performances de sécurité. Pour assurer un fonctionnement en toute sécurité, veuillez suivre les règles suivantes :

1. Placez les enceintes dans une position stable, évitez toute chute ou risque de vous blesser.
2. Ne pas laisser tomber, démonter, ouvrir, écraser, plier, percer, brûler le haut-parleur.
3. Ne pas le laisser à proximité d'une source de chaleur (radiateurs, appareils de chauffage, poêles ou autres appareils générateurs de chaleur).
4. Veuillez envoyer le personnel d'entretien professionnel pour réparer un quelconque dommage.
5. Avant d'essuyer avec un chiffon sec pour nettoyer les enceintes, mettez l'interrupteur d'alimentation en position d'arrêt et débranchez le cordon d'alimentation de la prise de courant.
6. Considérations de santé, s'il vous plaît ajuster le son à un niveau approprié.

Manuale utente Altoparlante Bluetooth Platinet PMG13 PEAK

PRIMA DI UTILIZZARE QUESTO PRODOTTO, LEGGERE E SEGUIRE LE ISTRUZIONI.

Conservare la copia della ricevuta di acquisto per autenticare la garanzia del prodotto.

* L'immagine raffigurata è a scopo illustrativo e il prodotto reale potrebbe essere diverso



AVVERTIMENTO:

- Si prega di leggere attentamente il manuale di istruzioni prima di utilizzare il prodotto. Conservare il manuale dell'utente in modo sicuro per riferimenti futuri.
 - Non esporre il prodotto a fuoco, umidità e luce solare diretta.
 - Non tentare di smontare il prodotto da soli.
 - Non tentare di accendere il prodotto diverso da quello indicato nel presente manuale.
 - Non sovraccaricare la batteria poiché potrebbe ridurne la durata.
- Non tentare di riparare il prodotto da soli, in quanto ciò potrebbe esporre a potenziali scosse elettriche e pericoli e rendere nulla la richiesta di intervento in garanzia.
 - Assicurarsi che i fori di ventilazione forniti sull'unità siano privi di ostruzioni in quanto potrebbero causare il surriscaldamento del prodotto e danneggiare i circuiti.
 - Non utilizzare alcun accessorio non compatibile con il prodotto, in quanto ciò potrebbe causare il malfunzionamento del prodotto e rendere nulla la garanzia.



Questo simbolo sui prodotti e / o sui documenti di accompagnamento significa che i prodotti elettrici ed elettronici usati non devono essere mescolati con i rifiuti domestici generici. Per un trattamento adeguato, recupero, riciclaggio, portare questi prodotti ai punti di raccolta designati, dove saranno accettati gratuitamente.

Aspetto esterno e pulsanti funzione.

1. Cordino di cuoio.
2. Pulsante di accensione: premere a lungo per accendere, premere brevemente per cambiare la modalità di riproduzione.
3. Premere a lungo per aumentare il volume, premere brevemente per la canzone successiva.
4. Premere a lungo per diminuire il volume, premere brevemente fino alla canzone precedente.
5. I pulsanti multifunzione: play / pause / risposta chiamata.
6. Interfaccia di collegamento cavo AUX IN.
7. Indicatore LED.
8. Foro di ricarica USB.
9. Pulsante di ripristino
10. L'indicatore di carica

parametri tecnici

Modello: PMG13 PEAK

Bluetooth: 4.2 + EDR

Altoparlante: Ø40 mm 4 Ω 2x 8W

Batteria: 2200 mAh

Tempo di ricarica: 2,5 ore

Tempo di gioco: 18 ore

Ingresso: USB DC5V / 1A

Dimensioni: 84,5 x 84,5 x 109 mm

Peso: 318 g

Pacchetto comprendente: 1x altoparlante wireless PMG13 PEAK, 1x cavo Micro USB, 1x manuale del prodotto

Descrizione della funzione comune

Stato di accensione: premere a lungo il pulsante per 3 secondi per accendere l'altoparlante e l'altoparlante emetterà un suono con luce LED.

Connessione Bluetooth: una volta acceso, l'altoparlante inizia a cercare automaticamente altri dispositivi Bluetooth e, allo stesso tempo, l'indicatore Bluetooth si accende e si spegne. Quando viene trovato un dispositivo Bluetooth, l'altoparlante richiede se accoppiarsi o meno. Se è selezionato Sì, si accoppia con il dispositivo e nel frattempo, l'indicatore blu lampeggia lentamente e viene emesso anche un segnale acustico dall'altoparlante. Se non si riesce a rilevare nessun altro dispositivo Bluetooth entro 5 minuti, l'altoparlante si spegnerà automaticamente. Riaccenderlo di nuovo per avviare la ricerca. Tutti i dispositivi associati effettueranno una connessione automatica quando l'altoparlante è acceso.

Riproduzione musicale Bluetooth: quando connesso, l'altoparlante riproduce immediatamente la musica. Premere a lungo "- \ +" per regolare il volume, premere brevemente "- \ +" per selezionare i brani. Premi brevemente il tasto play / pause per riprodurre / mettere in pausa la musica.

Vivavoce: dopo aver collegato correttamente il cellulare, l'altoparlante emette un segnale acustico quando arriva una chiamata. Premere play / pause per riprenderlo e per terminare la conversazione. premere play / pause per terminare la chiamata. Premi a lungo play / pause per rifiutare la telefonata.

Aux playback:

1. Accendi l'altoparlante.

2. Inserire un cavo audio da 3,5 mm nella presa aux sul retro dell'altoparlante, collegandolo a qualsiasi dispositivo audio come telefoni cellulari o computer con l'altra porta.

Ricarica dell'altoparlante: la ricarica può essere eseguita in modalità standby o di spegnimento. Il LED informerà sullo stato di carica della batteria.

Guasto e manutenzione

Primo errore: connessione fallita.

Soluzione:

(1) Controllare se la spia dell'indicatore multifunzione lampeggia in blu. Si prega di accendere i diffusori se la luce non è accesa.

(2) Si prega di spegnere gli altri dispositivi Bluetooth, se ci sono molti dispositivi Bluetooth che circondano. Ciò potrebbe causare difficoltà di ricerca.

(3) Riavviare l'altoparlante wireless e cercare i dispositivi Bluetooth.

Secondo problema: la musica appare interruzioni del suono.

Soluzione:

(1) Visualizza la distanza tra il giocatore e l'altoparlante non è stata superata distanza connettività Bluetooth offettive 8-12 metri.

(2) Assicurarsi che non ci siano ostacoli tra il dispositivo di gioco e gli altoparlanti.

(3) Controllare il dispositivo di riproduzione o se l'altoparlante è in uno stato di bassa potenza.

Nota prima dell'uso

Questo prodotto è stato progettato con la massima attenzione per le prestazioni di sicurezza. Per garantire un funzionamento sicuro, si prega di seguire le seguenti regole:

1. Posizionare gli altoparlanti in una posizione stabile per evitare cadute e causare danni o lesioni personali.
2. Non far cadere, smontare, aprire, schiacciare, piegare, forare, bruciare l'altoparlante.
3. Non avvicinarsi a fonti di calore (come radiatori, apparecchi di riscaldamento, stufe o altre apparecchiature che generano calore).
4. Si prega di inviare personale di manutenzione professionale per riparare per qualsiasi motivo.
5. Prima di pulire con un panno asciutto per pulire gli altoparlanti, impostare l'interruttore di alimentazione sulla posizione di spento e scollegare il cavo di alimentazione dalla presa di corrente.
6. Considerazioni sulla salute, si prega di regolare il suono ad un livello adeguato.

Platinet Bluetooth Speaker

Gebruikershandleiding

PMG13 PEAK

VOORDAT U DIT PRODUCT GEBRUIKT, LEES EN VOLG DE INSTRUCTIES.

Bewaar Kopie van uw aankoopbewijs om de productgarantie te verliezen.

* Het afgebeelde beeld dient alleen ter illustratie. Het daadwerkelijke product kan verschillen



waarschuwing:

- Lees de gebruiksaanwijzing aandachtig voordat u het product gebruikt. Bewaar de gebruikershandleiding veilig voor toekomstig gebruik.
- Stel het product niet bloot aan vuur, vocht en direct zonlicht.
- Probeer het product niet zelf te demonteren.
- Probeer het product niet op AAN te zetten, behalve degene die in deze handleiding wordt vermeld.
- Overbelast de batterij niet, dit verkort de levensduur.
- Probeer het product niet zelf te onderhouden, want dit kan u blootstellen aan mogelijke elektrische schokken en gevaren en uw garantieclaim ongeldig maken.
- Zorg ervoor dat de ventilatieopeningen op het apparaat vrij van obstakels zijn, omdat dit kan resulteren in oververhitting van het product en schade aan de circuits.
- Gebruik geen accessoires die niet compatibel zijn met het product, omdat dit ertoe kan leiden dat het product niet goed werkt en uw garantie ongeldig wordt.



■ Dit symbool op de producten en / of begeleidende documenten betekent dat gebruikte elektrische en elektronische producten niet mogen worden gemengd met algemeen huishoudelijk afval. Voor een juiste behandeling, terugwinning, recycling, breng deze producten naar aangewezen inzamelpunten, waar ze op een kosteloze basis worden geaccepteerd.

Uiterlijke en functionele knoppen

1. Lederen draagkoord.
2. Aan / uit-knop: lang indrukken om aan te zetten, kort indrukken om de afspeelmodus te wijzigen.
3. Druk lang om het volume te verhogen, druk kort op het volgende nummer.
4. Druk lang om het volume te verlagen, druk kort op het vorige nummer.
5. De multifunctionele knoppen: afspelen / pauze / oproep beantwoorden.
6. AUX IN-kabelaansluitinterface.
7. LED-indicator.
8. USB-oplaadopening.
9. Resetknop.
10. De laadindicator.

Technische parameters

Model: PMG13 PEAK

Bluetooth: 4.2 + EDR

Speaker: Ø40 mm 4 Ω 2x 8W

Batterij: 2200 mAh

Oplaad tijd: 2,5 uur

Afspeel tijd: 18 uur

Input: USB DC5V/1A

Maat: 84.5 x 84.5 x 109 mm

Gewicht: 318 g

Pakket inclusief: 1x PMG13 PEAK draadloos geluidspreker, 1x Micro USB kabel, 1x productsgebruiksaanwijzing

Algemene functiebeschrijving

Status bij inschakelen: houd de knop lang ingedrukt, maar 3 seconden om de luidspreker in te schakelen en de luidspreker klinkt met LED-licht.

Bluetooth-verbinding: eenmaal ingeschakeld, begint de luidspreker automatisch naar andere Bluetooth-apparaten te zoeken en tegelijkertijd gaat de Bluetooth-indicator aan en uit. Wanneer een Bluetooth-apparaat wordt gevonden, vraagt de spreker of hij wil paren of niet. Als Ja wordt geselecteerd, wordt het gepaard met het apparaat en ondertussen knippert de blauwe indicator langzaam en wordt er ook een pieptoon gegenereerd door de luidspreker. Als er binnen 5 minuten geen ander Bluetooth-apparaat wordt gedetecteerd, schakelt de luidspreker zichzelf uit. Schakel het weer in om te beginnen met zoeken. Alle gekoppelde apparaten worden automatisch verbonden wanneer de luidspreker is ingeschakeld.

Afspelen van Bluetooth-muziek: bij aansluiting speelt de luidspreker onmiddellijk muziek af. Druk lang op "- \ +" om het volume aan te passen, druk kort op "- \ +" om liedjes te selecteren. Druk kort op de afspeel- / pauzeknop om muziek af te spelen / te pauzeren.

Handsfree: nadat de verbinding met de mobiele telefoon tot stand is gebracht, piept de luidspreker wanneer een oproep binnenkomt. Druk op play / pause om de oproep te beantwoorden en het gesprek te beëindigen. Druk op play / pause om het telefoongesprek op te hangen. Druk lang op play / pause om het telefoongesprek te weigeren.

Aux-weergave:

1. Schakel de luidspreker in.
2. Steek een audiokabel van 3,5 mm in de aux-aansluiting aan de achterkant van de luidspreker en verbind deze met een ander audioapparaat zoals mobiele telefoons of computers met de andere poort.

Laad de luidspreker op: opladen kan worden uitgevoerd in de standby-modus of uitschakelsituatie. De LED informeert u over de laadstatus van de batterij.

Fout en onderhoud

Eerste fout: verbinding mislukt.

Oplissing:

- (1) Controleer of het multifunctionele indicatielampje blauw knippert. Zet uw luidsprekers aan als het lampje niet brandt.
- (2) Schakel de andere Bluetooth-apparaten uit als er veel Bluetooth-apparaten in de buurt zijn. Dit kan leiden tot zoekproblemen.
- (3) Start de draadloze luidspreker opnieuw en doorzoek Bluetooth-apparaten.

Tweede probleem: de muziek lijkt geluidsonderbrekingen te vertonen.

Oplissing:

- (1) Bekijk de afstand tussen de speler en de luidspreker is niet overtroffen effectieve Bluetooth connecton afstand 8-12 meter.
- (2) Zorg ervoor dat er zich geen obstakels tussen het afspeelapparaat en de luidsprekers bevinden.
- (3) Controleer het weergaveapparaat of de luidspreker in een lage energiestand staat.

Notitie voor gebruik

Dit product is ontworpen met volledige aandacht voor veiligheidsprestaties. Volg de volgende regels om een veilige werking te garanderen:

1. Plaats de luidsprekers in een stabiele positie. Vermijd vallen en schade of persoonlijk letsel veroorzaken.
2. Laat de luidspreker niet vallen, demonteer, open, verbrijzel, buig of prik erin.
3. Niet in de buurt komen van een warmtebron (zoals radiatoren, verwarmingsapparatuur, kachels of andere warmtegenererende apparatuur).
4. Stuur professionele onderhoudspersoneel om te herstellen voor welke reden dan ook schade.
5. Voordat u met een droge doek afveegt om de luidsprekers te reinigen, zet u de aan / uit-schakelaar in de stand Uit en haalt u de stekker uit het stopcontact.
6. Gezondheidsoverwegingen, stel het geluid op een geschikt niveau in.

Инструкция Platinet Bluetooth Speaker PMG13 PEAK

ПЕРЕД ЭКСПЛУАТАЦИЕЙ ЭТОГО ПРОДУКТА, ПОЖАЛУЙСТА, ПРОЧИТАЙТЕ И ПО СЛЕДУЮЩИЕ
ИНСТРУКЦИИ.

Сохраните копию своей квитанции о покупке для проверки подлинности продукта.

* Изображение изображено только для иллюстрации. Фактический продукт может отличаться



ПРЕДУПРЕЖДЕНИЕ:

- Перед использованием изделия внимательно прочитайте инструкцию. Сохраните руководство пользователя для дальнейшего использования.
- Не подвергайте изделие воздействию огня, влаги и прямых солнечных лучей.
- Не пытайтесь самостоятельно разбирать изделие.
- Не пытайтесь включить устройство, отличное от того, которое указано в этом руководстве.
- Не перезаряжайте аккумулятор, так как это может сократить срок его службы.
- Не пытайтесь самостоятельно обслуживать изделие, так как это может привести к потенциальным поражениям электрическим током и опасностям и аннулировать гарантийное требование.
- Убедитесь, что вентиляционные отверстия, предусмотренные на устройстве, не имеют препятствий, так как это может привести к перегреву продукта и повреждению цепей.
- Не пользуйтесь аксессуарами, которые не совместимы с устройством, так как это может привести к неисправности устройства и аннулированию гарантии.



Этот Символ на продуктах и / или сопроводительных документах означает, что используемые электрические и электронные изделия не должны смешиваться с обычными бытовыми отходами. Для надлежащего лечения, восстановления, утилизации, пожалуйста, возьмите эти продукты в назначенные пункты сбора, где они будут приниматься на бесплатной основе.

Кнопки внешнего вида и функции

1. Кожаный ремешок.
2. Кнопка питания: Длительное нажатие для включения, кратковременное нажатие для изменения режима воспроизведения.
3. Длительное нажатие для увеличения громкости, короткое нажатие на следующую песню.
4. Длительное нажатие для уменьшения громкости, короткое нажатие на предыдущую песню.
5. Многофункциональные кнопки: воспроизведение / пауза / ответ.
6. Интерфейс подключения кабеля AUX IN.
7. Светодиодный индикатор.
8. Зарядное отверстие для USB.
9. Кнопка сброса
10. Индикатор заряда

Технические характеристики

Модель: PMG13 PEAK

Bluetooth: 4.2 + EDR

Динамик: Ø40 мм 4 Ом 2x 8 Вт

Аккумулятор: 2200 мАч

Время зарядки: 2,5 часа

Время звучания: 18 часов

Вход: USB DC5V / 1A

Размер: 84,5 x 84,5 x 109 мм

Вес: 318 г

Пакет включая: 1x PMG13 PEAK беспроводной динамик, 1x Micro USB кабель, 1x руководство по продукту

Описание общей функции

Состояние включения: Длительное нажатие на 3 секунды, чтобы включить динамик и громкоговоритель выйдет со светодиодной подсветкой.

Соединение Bluetooth: после включения динамик начинает поиск других устройств Bluetooth автоматически и в то же время индикатор Bluetooth включается и выключается. При обнаружении устройства Bluetooth динамик запрашивает, следует ли устанавливать соединение или нет. Если выбран Да, он соединяется с устройством, и между тем синий индикатор медленно мигает, и звуковой сигнал также генерируется динамиком. Если не удалось обнаружить какое-либо другое устройство Bluetooth в течение 5 минут, громкоговоритель выключится. Верните его снова, чтобы начать поиск. При включении динамика все сопряженные устройства будут задействованы в автоматическом подключении.

Воспроизведение музыки Bluetooth: при подключении динамик воспроизводит музыку сразу. Длительное нажатие «- \» для регулировки громкости, коротко нажмите «- \ +», чтобы выбрать песни. В короткое время нажмите кнопку воспроизведения / паузы, чтобы воспроизвести / приостановить музыку.

Громкая связь: после успешного подключения к сотовому телефону громкоговоритель подает звуковой сигнал при поступлении входящего вызова. Нажмите кнопку поднять его и прекратить разговор. Нажмите кнопку воспроизведения / паузы, чтобы повесить телефонный звонок. Длительное нажатие на воспроизведение / паузу, чтобы отклонить телефонный звонок.

Воспроизведение Аих:

1. Включите динамик.
2. Вставьте аудиокабель 3,5 мм в гнездо аих на задней панели динамика, подключив к любому аудиоустройству, например мобильным телефонам или компьютерам, с другим портом. Зарядка динамика: перезарядка может выполняться в режиме ожидания или при отключении питания. Светодиод информирует вас о состоянии заряда аккумулятора.

Неисправность и техническое обслуживание

Первая ошибка: соединение не выполнено.

Решение:

- (1) Проверьте, светится ли функциональный индикатор. Если индикатор не горит, включите динамики, если та, включите динамики, если индикатор не горит.
- (2) Пожалуйтесь, выключите другие устройства Bluetooth, если вокруг есть много устройств Bluetooth. Это может привести к трудностям поиска.
- (3) Перезапустите беспроводной динамик и найдите устройства Bluetooth.

Вторая проблема: в музыке появляются звуковые разрывы.

Решение:

- (1) Просмотр расстояния между игрой и динамиком не превышает 8-12 метров. Отключено Bluetooth 8-12 метров.
- (2) Убедитесь, что между игровым устройством и динамиками нет препятствий.
- (3) Проверьте устройство воспроизведения или динамик находится в состоянии низкой мощности.

Примечание перед использованием

Этот продукт разработан с полным вниманием к безопасности. Для обеспечения безопасной работы соблюдайте следующие правила:

1. Установите акустические системы в устойчивое положение, чтобы избежать падения и привести к повреждению или травме.
2. Не роняйте, не разбирайте, не открывайте, не раздавливайте, не сгибайте, не прокалывайте, не ожоги.
3. Не закрывайте ни один источник тепла (например, радиаторы, отопительное оборудование, печи или другое теплогенерирующее оборудование).
4. Пожалуйтесь, отправьте профессиональное обслуживание. Персонал для ремонта по какой-либо причине.
5. Перед протиранием сухой тканью для чистки колонок установите выключатель питания в положение выключения и отсоедините шнур питания от электрической розетки.
6. Рекомендации по здоровью, пожалуйста, настройте звук на подходящий уровень.

„Platinet“ „Bluetooth“ garso kolonėlės naudojimo instrukcija
MPG13 PEAK

PRIEŠ NAUDODAMI ŠĮ PRODUKTĄ, PERSKAITYKITE IR ATIDŽIAI VADOVAUKITĖŠ ŠIAIS NURODYMAIS.

Produkto garantija galioja pateikus jūsų pirkinio įsigijimo čekio kopiją.

*Šis paveikslėlis yra pateiktas tik iliustracijos tikslais ir gali turėti skirtumų nuo faktinio produkto vaizdo.



PERSPĖJIMAS

- ☒ Prieš pradėdami naudoti šį produktą, atidžiai perskaitykite šią naudojimo instrukciją. Saugokite šią naudojimo instrukciją tolesniam naudojimui.
- ☒ Saugokite produktą nuo ugnies, drėgmės ir tiesioginių saulės spindulių.
- ☒ Nebandykite patys ardyti šio produkto.
- ☒ Nebandykite jungti šio produkto kitaip nei nurodyta šioje instrukcijoje.
- ☒ Neperkraukite per daug baterijos, nes tai gali tapti sutrumpėjusios tarnavimo trukmės priežastimi.
- ☒ Nebandykite patys atlikti šio produkto techninės priežiūros darbų, nes potencialiai galite nukentėti nuo elektros smūgio, kitų pavojų ir tokiu atveju garantija bus laikoma negaliojančia.
- ☒ Užtikrinkite, kad įrenginio turimos vėdinimo angos liktų neuždengtos, nes kitaip galimas produkto perkaitimas ir el. grandinės apgadinimas.
- ☒ Nenaudokite jokių priedų, kurie nėra suderinti su šiuo produktu, nes kitaip galimi produkto veikimo sutrikimai ir tokiu atveju garantija tampa negaliojančia.



Šis šio produkto pateikiamas simbolis ir (arba) palydimieji dokumentai reiškia, kad šių panaudotų elektrinių ir elektroninių produktų negalima išmesti kartu su kitomis buitinėmis atliekomis. Norėdami juos tinkamai tvarkyti, dar kartą panaudoti, perdirbti, nugabenkite šiuos produktus į atitinkamus atliekų surinkimo taškus, kur jie bus nemokamai priimti.

Išorinė išvaizda ir funkciniai mygtukai

1. Odinis dirželis
2. Maitinimo mygtukas: norėdami įjungti, paspauskite ir ilgiau palaikykite, o norėdami pakeisti grojimo režimą, trumpai spustelėkite
3. Norėdami padidinti garsumą, paspauskite ir ilgiau palaikykite, o norėdami perjungti tolesnę dainą, trumpai spustelėkite
4. Norėdami sumažinti garsumą, paspauskite ir ilgiau palaikykite, o norėdami perjungti ankstesnę dainą, trumpai spustelėkite
5. Daugiafunkciniai mygtukai: groti / pauzė / atsiliepti į skambutį
6. AUX IN kabelio jungties sąsaja
7. LED indikatorius
8. USB įkrovimo anga
9. Nustatymo iš naujo mygtukas
10. Įkrovimo indikatorius

Techniniai duomenys

Modelis: MPG13 PEAK

„Bluetooth“: 4.2 + EDR

Garso kolonėlė: Ø40 mm 4 Ω 2 x 8 W

Baterija: 2200 mAh

Įkrovimo trukmė: 2,5 val.

Grojimo trukmė: 18 val.

Įvestis: USB DCS V / 1 A

Matmenys: 84,5 x 84,5 x 109 mm

Svoris: 318 g

Komplektuotė: 1x MPG13 PEAK belaidė garso kolonėlė, 1x Mikro USB kabelis, 1x naudojimo instrukcija

Bendras funkcijų aprašymas

Maitinimo būseną: norėdami įjungti garso kolonėlę, nuspauskite ir 3 sekundes palaikykite maitinimo mygtuką: tada pasigirsta garso kolonėlės įsijungimo garsas ir įsižiebia LED lemputė.

„Bluetooth“ ryšys: įjungus, garso kolonėlė pradeda automatiškai ieškoti kitų „Bluetooth“ įrenginių ir tuo metu „Bluetooth“ indikatorius vis įsižiebia ir išsijungia. Radusi „Bluetooth“ įrenginį, garso kolonėlė užklausia, ar susieti su šiuo įrenginiu, ar ne. Pasirinkus „Yes“ (taip), įrenginiai susiejami ir tuo metu lėtai žybsi mėlynas indikatorius, o garso kolonėlė generuoja pyptelėjimo garsą. Nepavykus aptikti „Bluetooth“ įrenginio per 5 minutes, garso kolonėlė pati išsijungia. Vėl įjungus įrenginį, vėl inicijuojama paieška. Visi susieti įrenginiai automatiškai įsijungia, kai įjungiama garso kolonėlė.

„Bluetooth“ muzikos atkūrimas: prijungus, garso kolonėlė iš karto groja muzikos įrašus. Norėdami sureguliuoti garsumą, paspauskite ilgiau palaikykite „-/“+, o norėdami perjungti dainas – trumpai spustelėkite „-/“+“.

Laisvų rankų funkcija: sėkmingai susijungus su mobiliojo ryšio telefonu, garso kolonėlė pypteli, jeigu yra įeinantis skambutis. Norėdami atsiliiepti į skambutį ir padėti ragelį, spustelėkite „play/pause“ (groti / pauzė). Norėdami atmesti įeinantį skambutį, paspauskite ir ilgiau palaikykite „play/pause“ (groti / pauzė). Atkūrimas per pagalbinį įrenginį:

1. Įjunkite garso kolonėlę.
2. Įstatykite garso kolonėlės gale esantį 3,5 mm garso kabelį į „Aux“ lizdą, prijunkite kabelį prie bet kurio garso įrenginio, tokio kaip mobiliojo ryšio telefonai ar kompiuteriai, tam naudokite kitą prievadą.

Garso kolonėlės įkrovimas: pakartotinai įkrauti galima, kai įrenginys veikia neveikos režimu arba kai įrenginys išjungtas. LED indikatoriumi informuojama apie baterijos įsikrovimo būseną.

Gedimai ir techninė priežiūra

Pirmas gedimas: sujungimo klaida.

Sprendimas

- (1) Patikrinkite, ar gedimo indikatorius lemputė žybsi mėlynai. Įjunkite jūsų garso kolonėlę, jeigu indikatoriaus lemputė neįjungta.
- (2) Išjunkite kitus „Bluetooth“ įrenginius, jeigu aplink yra daug „Bluetooth“ įrenginių. Tai gali apsunkinti paiešką.
- (3) Iš naujo įjunkite belaidę garso kolonėlę ir taip vėl inicijuokite „Bluetooth“ įrenginių paiešką.

Antras gedimas: trūkinėja muzikos įrašų garsas.

Sprendimas

- (1) Patikrinkite, ar atstumas nuo muzikos leistuvo iki garso kolonėlės neviršija efektyvaus „Bluetooth“ ryšio atstumo, kuris siekia 8-12 metrų.
- (2) Patikrinkite ar leistuvą ir garso kolonėlę neskiria kliūtys.
- (3) Patikrinkite, ar leistuvo ar garso kolonėlės baterijos baterija nėra senkanti.

Pastaba prieš naudojimą

Šis produktas yra sukurtas visą dėmesį sutelkiant į saugų jo veikimą. Norėdami užtikrinti saugų veikimą, vadovaukitės šiomis taisyklėmis.

1. Garso kolonėlę pastatykite stabiliai, saugokite nuo kritimo, apgadinimo ar galimo sukelti kūno sužalojimo.
2. Neišmeskite, neardykite, neatidarykite, netraiškykite, nesulenkite, nepradurkite, nedeginkite šios garso kolonėlės.
3. Laikykite toliau nuo šilumos šaltinio (pvz., radiatorių, šildymo įrangos, viryklių ir kitos šilumą generuojančios įrangos).
4. Dėl apgadinimo visais atvejais kreipkitės į profesionalų techninės priežiūros personalą.
5. Prieš valydami sausa šluoste, išjunkite garso kolonėlę, ištraukite maitinimo laidą iš maitinimo šaltinio.
6. Sveikatos sumetimais sureguliuokite tinkamą garsumo lygį.

"Platinet" "Bluetooth" skaļruņa lietošanas instrukcija
MPG13 PEAK

PIRMS ŠĪ PRODUKTA LIETOŠANAS IZLASIET UN RŪPĪGI IEVĒROJIET NORĀDĪJUMUS

Produkta garantija ir spēkā, ja iesniedzat savu pirkuma iegādes čeka kopiju.

*Šis attēls ir sniegts tikai ilustratīvos nolūkos un var atšķirties no faktiskā produkta izskata.



BRĪDINĀJUMS!

- ☒ Pirms šī produkta lietošanas rūpīgi izlasiet šo lietošanas instrukciju. Glabājiet šo lietošanas instrukciju turpmākai izmantošanai.
- ☒ Sargiet produktu no uguns, mitruma un tiešiem saules stariem.
- ☒ Nemēģiniet paši izjaukt šo produktu.
- ☒ Nemēģiniet ieslēgt šo produktu veidā, kas nav norādīts šajā instrukcijā.
- ☒ Nepārslodziet bateriju, jo šādas darbības var kļūt par baterijas saīsināta kalpošanas ilguma iemeslu.
- ☒ Nemēģiniet paši veikt šī produkta tehniskās apkopes darbus, jo potenciāli varat ciest no strāvas trieciena un cita apdraudējuma, kā arī minētajā gadījumā garantija tiks uzskatīta par spēkā neesošu.
- ☒ Nodrošiniet, lai iekārtas ventilācijas atveres paliek neatsegtas, jo pretējā gadījumā produkts var pārkarst un strāvas ķēde var tikt sabojāta.
- ☒ Neizmantojiet nekādus piederumus, kas nav saderīgi ar šo produktu, jo pretējā gadījumā iespējami produkta darbības traucējumi un šādā gadījumā garantija zaudē spēku.



Šis, uz produkta norādītais simbols un/vai pavaddokumenti nozīmē, ka šo elektrisko un elektronisko produktu pēc lietošanas beigām nedrīkst izmest kopā ar citiem sadzīves atkritumiem. Lai tos pienācīgi apsaimniekotu, atkārtoti izmantotu, pārstrādātu, nogādājat šos produktus atbilstošos atkritumu savākšanas punktos, kur tie tiks pieņemti bez maksas.

Ārējais izskats un funkciju taustiņi

1. Ādas siksnīņa
2. Ieslēgšanas taustiņš: lai ieslēgtu, nospiediet un paturiet ilgāk, bet, lai mainītu atskaņošanas režīmu, nospiediet īsi.
3. Lai palielinātu skaļumu, nospiediet un paturiet ilgāk, bet nākamās dziesmas pārslēgšanai nospiediet īsi.
4. Lai samazinātu skaļumu, nospiediet un paturiet ilgāk, bet iepriekšējās dziesmas pārslēgšanai nospiediet īsi.
5. Daudzfunkciju taustiņš: atskaņot / pauze / atbildēt uz zvānu
6. AUX IN vada pievienošanas interfeiss
7. LED indikators
8. USB lādētāja pieslēgvietā
9. Rūpniecisko iestatījumu atjaunošanas taustiņš
10. Uzlādes indikators

Tehniskie dati

Modelis: PMG13 PEAK

"Bluetooth": 4.2 + EDR

Skaļrunis: Ø40 mm 4 Ω 2 x 8 W

Baterija: 2200 mAh

Lādēšanas ilgums: 2,5 st.

Atskaņošanas ilgums: 18 st.

Ieeja USB DC5 V / 1 A

Izmēri: 84,5 x 84,5 x 109 mm

Svars: 318 g

Komplektācija: 1x PMG13 PEAK bezvadu skaļrunis, 1x Mikro USB kabelis, 1x lietošanas instrukcija

Vispārīgs funkciju apraksts

Ierīces ieslēgšana: lai ieslēgtu skaļruni, nospiediet un 3 sekundes paturiet ieslēgšanas taustiņu, Pēc tam būs dzirdama skaļruņa ieslēgšanās skaņa un iedegas LED lampiņa.

“Bluetooth” savienojums: pēc ieslēgšanas skaļrunis sāk automātiski meklēt citas “Bluetooth” ierīces un vienlaikus “Bluetooth” indikators mirgo. Pēc “Bluetooth” ierīces atrašanas, skaļrunis jautā, vai savienoties pāri ar šo ierīci, vai ne. Izvēloties “Yes” (Jā) ierīces tiek savienotas pāri, un šajā laikā lēni mirgo indikators zilā krāsā, vielaikus skaļrunis ģenerē pikstienus. Ja neizdodas atklāt “Bluetooth” ierīci 5 minūšu laikā, skaļrunis pats izslēdzas. Atkal ieslēdzot ierīci, atkal tiek iniciēta meklēšana. Visas savienotā pāri ierīces automātiski izslēdzas, kad tiek ieslēgts skaļrunis.

“Bluetooth” mūzikas atskaņošana: savienojot pāri, skaļrunis uzreiz atskaņo mūzikas ierakstus. Lai noregulētu skaļumu, nospiediet un ilgāk paturiet “-/+”, bet laik pārslēgtu dziesmu – īsi nospiediet “-/+”

Brīvroku funkcija: veiksmīgi savienojoties pāri ar mobilo tālruni, skaļrunis pikst, kad ir ienākošs zvans. Lai atbildētu uz zvanu vai noliktu klausuli, nospiediet “play/pause” (atskaņot/pauze). Lai atteiktu ienākošo zvanu, nospiediet un ilgāk paturiet “play/pause” (atskaņot/pauze).

Atskaņošana ar papildu ierīces starpniecību:

1. Ieslēdziet skaļruni.
2. Ievietojiet skaļruņa galā esošo 3,5 mm audio kabeli “Aux” ligzdā, pievienojiet kabeli jebkurai audio ierīcei, piemēram, mobilo sakaru tālrunim vai datoram. Tam izmantojot citu portu.

Skaļruņa uzlāde: atkārtoti uzlādēt var tad, ja ierīce ir ieslēgta gaidīšanas režīmā vai ir izslēgta. LED indikators informē par baterijas uzlādes stāvokli.

Bojājumi un tehniskā apkope

Pirmais bojājums: savienojuma kļūda

Risinājums

- (1) Pārbaudiet, vai bojājuma indikatora lampiņa mirgo zilā krāsā. Ieslēdziet savu skaļruni, ja indikatora lampiņa nav ieslēgta.
- (2) Izslēdziet citas “Bluetooth” ierīces, ja apkārt ir daudz “Bluetooth” ierīču. Tas var apgrūtināt meklēšanu.
- (3) No jauna ieslēdziet bezvadu skaļruni un šādā veidā iniciējiet “Bluetooth” ierīču meklēšanu.

Otrais bojājums: pārtrūkst mūzikas ierakstu atskaņošana.

Risinājums

- (1) Pārbaudiet, vai attālums no mūzikas avota līdz skaļrunim nepārsniedz efektīvo “Bluetooth” sakaru attālumu, kas ir 8–12 metri.
- (2) Pārbaudiet, vai starp avotu un skaļruni nav kādu šķēršļus.
- (3) Pārbaudiet, vai avota vai skaļruņa baterija nav izlādējusies.

Piezīme pirms lietošanas

Šis produkts ir radīts, visu uzmanību veltot drošai tā darbībai. Lai nodrošinātu drošu darbību, ievērojiet šos noteikumus.

1. Novietojiet skaļruni stabili, sargiet no krišanas, sabojāšanas vai iespējama ķermeņa savainojuma.
2. Neizmetiet, neizjauciet, neatveriet, nespiediet, nelokiet, necaurduriet, nededziniet šo skaļruni.
3. Turiet projām no siltuma avotiem (piemēram, radiatoriem, sildierīcēm, plītim un citām siltumu ģenerējošām iekārtām).
4. Ja skaļrunis tiek sabojāts, vienmēr vērsieties pie profesionāla tehniskās apkopes personāla.
5. Pirms tīrīšanas ar sausu drānu, izslēdziet skaļruni un atvienojiet strāvas vadu no strāvas avota.
6. Veselības saglabāšanas nolūkos noregulējiet atbilstošu skaņas līmeni.

Producer: **PLATINET S.A.**
30-798 Kraków, Sliwiaka 48, PL
www.platinet.eu

Importator: **PLATINET ELECTRONICS SRL**
077065 CORBEANCA, JUD ILFOV
str. PISCULUI 10A/2, RO
tel.: 0 742 233 799, officero@platinet.eu
www.platinet.eu

