

PLATINET
41cm Remote Floor Fan
USER MANUAL
Model Number PRSF16W/B/G



INSTRUCTION EN

Assembling Your 16 Inch Pedestal fan

Settle the four screws to the round base and attach the lower base pole (15) to the base using a screwdriver (not supplied). Unscrew and remove the pole clamp (14) down over the adjustable and lower base pole (13 & 15) until it is in place over the screws. Replace the pole clamp (14) and at the same time raise the adjustable pole (13). Attach the fan assembly on top of the pole and tighten the pole retaining screw (12).

NB the adjustable pole (13) can sometimes slip inside the lower base pole (15) during transit.

Remove the Rear Guard Central Fixing (4) nut. Place the rear guard (5) onto the motor housing (7) and replace the Rear Guard Central Fixing (4) nut by screwing back on clockwise.

Take the fan blade (3) and slide it onto the motor spindle (9) ensuring that notches on the rear line up with the splines on the shaft. Screw on the Blade Retaining Nut (10) in an anticlockwise direction.

Remove the guard nut & screw (2) from the front guard (1).

Turn the five clips around the outside edge of the front guard outwards.

Hang the front guard (1) over the top of the rear guard (5) and push the clips inwards until the front guard is fastened to the rear guard. Finally fit the nut and screw (2) through the hole in the bottom edge of the front guard arrowed and tighten with a screwdriver.

BEFOR USE

- * Avoid placing fan near curtain and small corners to enjoy maximum airflow.
- * Do not handle power plugs with wet hands, to avoid risk of electric shock.
- * Fans in the process of operation, please avoid to insert hands or other objects in the functioning of the blade.
- * Remove the packaging materials and unravel the cord completely before operation.
- * Clip the fan to the base and place it on a level surface or clip it to the edge of a table.
- * Move the control knob to position 1 for a low speed setting, or 2 for a highspeed setting. To switch OFF, move the control knob to 0.

Please check that the voltage indicated on the product corresponds with your supply voltage.

Operating Instructions

Place the fan into the desired position ensure that it is level.

The fan can be tilted vertically up and down by moving the guard assembly up and down to the desired position. NB do not adjust the fan whilst connected to the mains.

Slacken the pole clamp (14) and adjust the fan to the desired height, tighten the pole clamp once the desired height is set. Insert the mains plug into the nearest socket and then press the button to turn the fan on.

THE FIRST BUTTON ON THE PANEL IS INACTIVE FOR THE FAN. NO FUNCTION.

CAUTION

Read and retain these instructions for future use.

Improper installation may result in the risk of fire, electric shock, or serious injury to persons.

Power plug must be removed from power socket before cleaning, servicing, maintenance and when moving from one location to another. The fan should be placed on a flat and stable surface when operating to avoid overturning. The fan should not be placed in a damp place or where humidity is high (such as in a bathroom).

Do not insert fingers or other objects through the fan guard.

Unplug from mains if not in use.

This is not a toy. Keep out of reach of children.

The appliance is not intended for use by persons (including children) with reduced physical, sensory or mental capabilities, or lack of experience and knowledge, unless they have been given supervision or instruction concerning the use of the appliance by a person responsible for their safety.

Children should be supervised to ensure that they do not play with the appliance.

If the cord is damaged, it should be replaced by service agent or qualified technician.

Speed Control

When the fan is turned on, it starts at the speed setting.

Select the desired speed by pressing the "ON/Speed" button:

Press Once : Speed 1 will be on and the corresponding pilot light will be on.

Press Twice : Speed 2 will be on and the corresponding pilot light will be on.

Press Three times : Speed 3 (max) will be on and the corresponding pilot light will on.

Set Timer

Press "Timer" button and select 30min/1h/2h/4h.

When 30min, 1h, 2h, 4h are all lighted on, the timer is set for 7.5hr(maximum).

Sleep Mode

Switch the "Mode" button between normal and sleep mode.

On "normal mode": The motor runs continuously.

On "sleep mode" and "nature mode", the motor runs discontinuously.

Off

Press "Off" button to stop the programs and the fan.

Remote Controller

All buttons are the same as above explanations

Oscillation

Press the oscillation control (8) to enable the fan to oscillate from side to side. Pull the control up to stop oscillation.

Care and Use of your Fan

Ensure that the fan is not connected to the mains supply before cleaning.

Wipe the fan body clean with a clean, soft damp cloth.

Remove the Guard assemblies and pull off the fan blade then wash in warm soapy water to clean, dry immediately.

Ensure the guards and fan blade are thoroughly dry before reassembling.

Do not immerse the fan or its cord in water or any other liquid.



This appliance should not be put into the domestic garbage at the end of its useful life, but must be disposed of at a central point for recycling of electric and electronic domestic appliances. This symbol on appliance, instruction manual and packaging puts your attention to this important issue. The materials used in this appliance can be recycled. By recycling used domestic appliances you contribute an important push to the protection of our environment. Ask your local authorities for information regarding the point of recollection..

SPECIFICATION

40CM STAND FAN WITH REMOTE CONTROL

CE APPROVAL

- 230V,50HZ,40W

- VDE TWO PIN ROUND PLUG

- MESH GRILL

- 3 PP BLADE

- 3 SPEED

- WITH REMOTE CONTROL (7.5HOURS TIMER)

- HEIGHT:120CM

- HEIGHT ADJUSTABLE

- RIGHT AND LEFT OSCILLATION

- CROSS BASE:60X60CM

INSTRUKCJA PL

Montaż 16-calowego wentylatora

Osadź cztery śruby do okrągłej podstawy i przymocuj dolny trzpień podstawy (15) do podstawy za pomocą śrubokręta (brak w zestawie). Odkręć i zdejmij zacisk stojaka (14) na regulowanym i dolnym drążku podstawy (13 i 15), aż znajdzie się na miejscu nad śrubami. Wymień zacisk stojaka (14) i jednocześnie podnieś regulowany drążek (13). Zamocuj zespół wentylatora na szczycie słupa i dokręć śrubę ustalającą biegun (12).

Uwaga: regulowany drążek (13) może czasami wsunąć się w dolny biegun podstawy (15) podczas transportu.

Zdejmij nakrętkę mocującą środkową osłonę tylną (4). Umieścić osłonę tylną (5) na obudowie silnika (7) i założyć nakrętkę mocującą środkową osłonę tylną (4), wkręcając ją zgodnie z ruchem wskazówek zegara.

Weź łopatę wentylatora (3) i wsuń ją na trzpień silnika (9), upewniając się, że nacięcia z tyłu są wyrównane z wypustkami na wale. Nakręć nakrętkę mocującą ostrza (10) w kierunku przeciwnym do ruchu wskazówek zegara. Odkręć nakrętkę zabezpieczającą i śrubę (2) od osłony przedniej (1).

Odwróć pięć spinaczy wokół zewnętrznej krawędzi osłony przedniej na zewnątrz.
Zawieś przednią osłonę (1) na górnej części tylnej osłony (5) i popchnij zatrzaski do wewnątrz, aż osłona przednia zostanie przymocowana do tylnej osłony. Na koniec przymocuj nakrętkę i śrubę (2) przez otwór w dolnej krawędzi osłony przedniej i dokręć śrubokrętem.

PRZED UŻYCIEM

- * Unikaj umieszczania wentylatora w pobliżu zasłony i małych narożników, aby cieszyć się maksymalnym przepływem powietrza.
 - * Nie należy dotykać wtyczek sieciowych mokrymi rękami, aby uniknąć ryzyka porażenia prądem.
 - * Wentylatory w trakcie pracy, należy unikać wkładania rąk lub innych przedmiotów w działanie ostrza.
 - * Usuń materiały opakowaniowe i całkowicie odetnij przewód przed rozpoczęciem pracy.
 - * Przytnij wentylator do podstawy i umieść go na poziomej powierzchni lub przypnij do krawędzi stołu.
 - * Ustawić pokrętło na pozycję 1 dla ustawienia niskiej prędkości lub 2 dla ustawienia z dużą prędkością. Aby wyłączyć, przesunąć pokrętło na pozycję 0.
- Sprawdź, czy napięcie wskazane na produkcie odpowiada napięciu zasilania.

Instrukcja obsługi

Ustaw wentylator w żądanym położeniu, upewniając się, że jest wypoziomowany.

Wentylator można odchylić pionowo w górę i w dół, przesuwając zespół osłony w górę i w dół do żądanej pozycji.

Uwaga: nie należy regulować wentylatora podczas podłączania do sieci.

Poluzuj zacisk stojaka (14) i wyreguluj wentylator na żądaną wysokość, a następnie dokręć zacisk na słupie po ustawieniu żądanej wysokości. Włóż wtyczkę sieciową do najbliższego gniazdka, a następnie naciśnij przycisk, aby włączyć wentylator.

PIERWSZY PRZYCISK NA PANELU JEST NIEAKTYWNY DLA WENTYLATORA. BRAK FUNKCJI.

UWAGA

Przeczytaj i zachowaj te instrukcje do wykorzystania w przyszłości.

Nieprawidłowa instalacja może grozić pożarem, porażeniem prądem elektrycznym lub poważnymi obrażeniami. Wtyczka zasilania musi zostać wyjęta z gniazdka przed czyszczeniem, konserwacją, konserwacją i przenoszeniem z miejsca na miejsce. Wentylator powinien być ustawiony na płaskiej i stabilnej powierzchni podczas pracy, aby uniknąć przewrócenia.

Wentylatora nie należy umieszczać w wilgotnym miejscu lub w miejscu o wysokiej wilgotności (np. w łazience).

Nie wkładaj palców ani innych przedmiotów przez osłonę wentylatora.

Odłącz od sieci, jeśli nie jest w użyciu.

To nie jest zabawka. Trzymać poza zasięgiem dzieci.

Urządzenie nie jest przeznaczone do użytku przez osoby (w tym dzieci) o obniżonych zdolnościach fizycznych, sensorycznych lub umysłowych, lub braku doświadczenia i wiedzy, chyba że zostały pod nadzorem lub instrukcje dotyczące użytkowania urządzenia przez osobę odpowiedzialną za ich bezpieczeństwo.

Dzieci powinny być nadzorowane, aby nie bawiły się urządzeniem.

Jeśli przewód jest uszkodzony, powinien zostać wymieniony przez serwisanta lub wykwalifikowanego technika.

Kontrola prędkości

Gdy wentylator jest włączony, zacznij od ustawienia prędkości.

Wybierz żądaną prędkość, naciskając przycisk "ON / Speed":

Naciśnij raz: Prędkość 1 będzie włączona, a odpowiednia lampka kontrolna będzie świecić.

Naciśnij dwa razy: Prędkość 2 będzie włączona, a odpowiednia lampka kontrolna będzie świecić.

Naciśnij Trzy razy: Prędkość 3 (maks.) Będzie włączona, a odpowiednia kontrolka zapali się.

Ustaw minutnik

Naciśnij przycisk "Timer" i wybierz 30min / 1h / 2h / 4h.

Po włączeniu wszystkich lamp 30min, 1h, 2h, 4h zegar ustawiony jest na 7,5hr (maksimum).

Tryb uśpienia

Przełącz przycisk "Tryb" pomiędzy trybem normalnym i trybem uśpienia.

W "trybie normalnym": Silnik pracuje ciągle.

W "trybie uśpienia" i "trybie natury" silnik pracuje nieciągle.

Poza

Naciśnij przycisk "Off", aby zatrzymać programy i wentylator.

Pilot zdalnego sterowania

Wszystkie przyciski są takie same jak powyższe wyjaśnienia

Oscylacja

Naciśnij przycisk oscylacji (8), aby umożliwić oscylację wentylatora z boku na bok. Pociągnij regulator do góry, aby zatrzymać oscylację.

Opieka i korzystanie z wentylatora

Przed czyszczeniem upewnij się, że wentylator nie jest podłączony do źródła zasilania.

Przetrzyj obudowę wentylatora, czystą, miękką, wilgotną ściereczką.

Zdejmij osłony i wyciągnij łopatkę wentylatora, a następnie umyj w ciepłej wodzie z mydłem, aby natychmiast oczyścić, osuszyć. Upewnij się, że osłony i ostrze wentylatora są całkowicie suche przed ponownym montażem.

Nie zanurzaj wentylatora ani jego przewodu w wodzie ani żadnym innym płynie.

DANE TECHNICZNE

- 230 V, 50 Hz, 40 W
- WTYCZKA DWUPINOWA VDE
- MESH GRILL
- POTRÓJNE ŚMIGŁO
- 3 PRĘDKOŚCI
- PILOT ZE ZDALNĄ KONTROLĄ
- WYSOKOŚĆ: 120 CM
- REGULACJA WYSOKOŚCI
- PRAWO I LEWOSKRĘTNA OSCYLACJA
- PODSTAWA O WYMIARACH 60X60CM



To Urządzenie nie powinno być wyrzucane do śmieci domowych po zakończeniu okresu użytkowania, ale musi być wyrzucane w centralnym punkcie w celu recyklingu elektrycznych i elektronicznych urządzeń domowych. Ten symbol na urządzeniu, instrukcji obsługi i opakowaniu zwraca uwagę na tę ważną kwestię. Materiały użyte w tym urządzeniu można poddać recyklingowi. Poprzez recykling zużytych urządzeń gospodarstwa domowego przyczynisz się do poważnego poparcia dla ochrony naszego środowiska. Poproś lokalne władze o informacje dotyczące punktu skupu.

NÁVOD CZ

PLATINET

41cm podlahový ventilátor na dálkové ovládání

Uživatelská příručka

Číslo modelu: PRSF16W/B/G

SESTAVENÍ 16 PALCOVÉHO PODLAHOVÉHO VENTILÁTORU

Usadte čtyři šrouby na kruhový podstavec a pomocí šroubováku (není součástí dodávky) připevněte dolní základní sloupek (15) k základně. Odšroubujte a odmontujte upínací svorku tyče (14) posuňte dolů přes nastavitelnou a spodním základní tyč (13 a 15), dokud není umístěno nad šrouby. Vyměňte tyčovou svorku (14) a současně zvedněte nastavitelnou tyč (13). Připojte sestavu ventilátoru k horní části tyče a utáhněte šroub pro uchycení tyčí (12). Pozor, nastavitelná tyč (13) může někdy během přepravy sklouznout dovnitř spodní základní tyče (15). Demontujte matici zadního krytu (4). Umístěte zadní kryt (5) na skříň motoru (7) a namontujte matici zadního ochranného krytu (4) zpět ve směru hodinových ručiček. Vezměte lopatky ventilátoru (3) a zasuňte je na vřeteno motoru (9) a ujistěte se, že zářezy na zadní straně jsou v souladu s drážkami na hřídeli. Zajistěte pojistnou matici lopatek (10) proti směru hodinových ručiček. Odmontujte ochrannou matici a šroub (2) z předního krytu (1). Otočte pět svorek kolem vnějšího okraje předního krytu směrem ven. Zavěste přední kryt (1) přes horní část zadního krytu (5) a zatlačte svorky směrem dovnitř, dokud není přední kryt připevněn k zadnímu krytu. Namontujte matici a šroub (2) do otvoru ve spodní hraně předního krytu a utáhněte je pomocí šroubováku.

PŘED POUŽITÍM

* Vyhněte se umístění ventilátoru v blízkosti závěsů a malých rohů, abyste zajistili maximální průtok vzduchu.

* Nedotýkejte se napájecí zástrčky mokřkýma rukama, aby nedošlo k úrazu elektrickým proudem.

* Když je větrák v provozu, vyvarujte se vložení rukou nebo jiných předmětů do rotujících lopatek větráku.

* Před manipulací odstraňte veškerý obalový materiál a rozmotejte kabel.

Připojte ventilátor k základně a umístěte jej na rovnou plochu nebo jej připevněte k okraji stolu.

* Přesuňte ovládací knoflík do polohy 1 pro nastavení nízkých otáček nebo 2 pro nastavení větší rychlosti. Chcete-li vypnout, posuňte ovládací knoflík na 0.

* Zkontrolujte, zda napětí uvedené na výrobku odpovídá napájecímu napětí ve vaší domácnosti.

INSTRUKCE K UŽÍVÁNÍ

Umístěte ventilátor do požadované polohy a zajistěte, aby byl ve svislé poloze.

Ventilátor lze vertikálně sklopit nahoru a dolů posunutím sestavy ochranného krytu nahoru a dolů do požadované polohy. Dbejte na to, aby se poloha nenastavovala, pokud je ventilátor připojen k síti.

Uvolněte tyčovou svorku (14) a nastavte ventilátor na požadovanou výšku. Po upnutí požadované výšky utáhněte svorku. Zasuňte síťovou zástrčku do nejbližší zásuvky a poté stisknutím tlačítka zapnete ventilátor.

PRVNÍ TLAČÍTKO NA PANELU JE PRO VENTILÁTOR NEAKTIVNÍ. BEZ FUNKCE.

VAROVÁNÍ

Přečtěte a ponechejte si tyto pokyny pro budoucí použití.

Nesprávná instalace může vést k nebezpečí požáru, úrazu elektrickým proudem nebo vážnému zranění osob.

Nápadecí kabel musí být odstraněn ze zásuvky před čištěním, servisováním, údržbou a při přenášení z jednoho místa na druhé.

Ventilátor by měl být umístěn na plochem a stabilním povrchu, aby se zabránilo jeho převrácení.

Ventilátor by neměl být umístěn ve vlhkém prostředí nebo místě s vysokou vlhkostí (např. v koupelně).

Nevkládejte prsty nebo jiné předměty do krytu ventilátoru.

Odpojte od sítě, pokud se nepoužívá.

Není hračka. Uchovávejte mimo dosah dětí.

Tento spotřebič není určen pro použití osobami (včetně dětí) se sníženými fyzickými, smyslovými nebo duševními schopnostmi nebo nedostatečnými zkušenostmi a znalostmi, pokud nejsou pod dozorem osoby odpovědné za jejich bezpečnost nebo nedodržují pokyny týkající se používání spotřebiče od této osoby.

Děti by měly být pod dohledem, aby se zajistilo, že si s přístrojem nehrají.

Pokud je napájecí kabel poškozen, musí být vyměněn výrobcem, jeho servisním zástupcem nebo obdobně kvalifikovanou osobou, aby se zabránilo nebezpečí.

KONTROLA RYCHLOSTI

Když je ventilátor zapnutý / spustí se při nastavení rychlosti.

Zvolte požadovanou rychlost stisknutím tlačítka "ON / Speed":

Stiskněte jednou: bude svítit rychlost 1 a zapne se příslušné kontrolní světlo.

Stiskněte dvakrát: rychlost 2 bude zapnutá a příslušné kontrolní světlo bude zapnuté.

Stiskněte třikrát: rychlost 3 (max) bude zapnutá a příslušné kontrolní světlo se rozsvítí.

NASTAVTE ČASOVAČ

Stiskněte tlačítko "Timer" a zvolte 30min / 1h / 2h / 4h.

Pokud svítí všechna nastavení 30min, 1h, 2h, 4h dohromady, je časovač nastaven na 7,5h (maximum).

REŽIM SPÁNKU

Tlačítko "Mode" přepne mezi normální režim a režim spánku.

V "normálním režimu": Motor běží nepřetržitě.

U "režimu spánku" a "režimu přirozeném" motor běží diskontinuálně.

OFF

Stiskněte tlačítko "Off" pro zastavení programů a ventilátoru

DÁLKOVÝ OVLADAČ

Všechna tlačítka jsou shodná s výše uvedenými vysvětleními

OSCILACE

Stiskněte ovladač oscilace (8), aby ventilátor oscilloval ze strany na stranu. Vytáhněte ovládací prvek nahoru a zastavte oscilace.

PÉČE A ČIŠTĚNÍ

Před čištěním vždy elektrické spotřebiče a zařízení odpojte.

Pro čištění lopatek a ochranné mřížky větráku nejprve vyjměte přední mřížku ze zadní mřížky. Přední mřížku nelze z bezpečnostních důvodů snadno odejmout. Je držena na místě pomocí zajišťovacích jazýčků, které jsou namontovány do zadní mřížky, stejně jako 1 pojistným šroubem a maticí ve spodní části mřížky.

Jemně stiskněte okraj a vyzvedněte zpod zajišťovacích jazýčků, vyšroubujte pojistný šroub. Sestavu lopatek ventilátoru vytáhněte z větve motoru po odšroubování upevňovacího šroubu na ventilátoru a hřídeli motoru.

Utřete mřížku a sestavu lopatek a očistěte lehce navlhčenou houbičkou.

Před opětovným sestavením ventilátoru se ujistěte, že jsou všechny části suché.

Očistěte kryt motoru a tělo větráku čistým, suchým hadříkem.

Nestříkejte kapalinou a nepokládejte do vody nebo jiné kapaliny.

Pokud je zástrčka a přívodní šňůra poškozená, musí být vyměněna výrobcem, servisním zástupcem nebo kvalifikovanou osobou, aby se zabránilo nebezpečí.

LIKVIDACE POUŽITÝCH ELEKTRICKÝCH A ELEKTRONICKÝCH ZAŘÍZENÍ



Symbol přeškrtnuté popelnice na produktech nebo průvodních dokumentech znamená, že použité elektrické a elektronické výrobky nesmí být přidány do běžného komunálního odpadu. Ke správné likvidaci, obnově a recyklaci předejte tyto výrobky na určená sběrná místa. Alternativně v některých zemích Evropské unie nebo jiných evropských zemích můžete vrátit své výrobky místnímu prodejci při koupi ekvivalentního nového produktu. Správnou likvidaci tohoto produktu pomůžete zachovat cenné přírodní zdroje a napomáháte prevenci potenciálních negativních dopadů na životní prostředí a lidské zdraví, což by mohly být důsledky nesprávné likvidace odpadů. Další podrobnosti si vyžádejte od místního úřadu nebo nejbližšího sběrného místa. Při nesprávné likvidaci tohoto druhu odpadu mohou být v souladu s národními předpisy uděleny pokuty.

CE Tento produkt je plně v souladu s veškerými základními požadavky směrnic EU, které se na něj vztahují.

Specifikace

Stojanový ventilátor 40 CM s dálkovým ovládním

Označení CE

230V, 50Hz, 40W

VDE kruhová vidlice s dvěma kolíky

Ochranná mřížka ventilátoru

3 PP lopatky

3 rychlosti

Dálkový ovladač (7,5 hodinový časovač)

Výška: 120 cm

Nastavitelná výška

Oscilace

Křížová základna: 60X60CM

1ks/krabice

INŠTRUKCIA SK

Platinet

41cm podlahový ventilátor na diaľkové ovládanie

Užívateľská príručka

Číslo modelu: PRSF16W / B / G

ZOSTAVENIE 16 PALCOVÉHO PODLAHOVÉHO VENTILÁTORA

Usaďte štyri skrutky na kruhový podstavec a pomocou skrutkovača (nie je súčasťou dodávky) pripevnite dolný základné stĺpik (15) k základni. Odšroubujte a odmontujte upínací svorku tyče (14) posuňte dolú přes nastaviteľnou a spodní základní tyč (13 a 15), dokud není umístěno nad šrouby. Odskrutkujte a odmontujte upínací svorku tyče (14) posuňte dole cez nastaviteľnú a spodnú základnú tyč (13 a 15), dokiaľ nie je umiestnený nad skrutky. Vytiahnite tyčovou svorku (14) a súčasne zdvihnite nastaviteľnú tyč (13). Pripojte zostavu ventilátora k hornej časti tyče a utiahnite skrutku pre uchytenie tyčí (12). Pozor, nastaviteľná tyč (13) môže niekedy počas prepravy sklznúť dovnútra spodnej základnej tyče (15). Demontujte maticu zadného krytu (4). Umiestnite zadný kryt (5) na skriňu motora (7) a namontujte maticu zadného ochranného krytu (4) späť v smere hodinových ručičiek. Vezmite lopatky ventilátora (3) a zasunúť ich na vreteno motora (9) a uistite sa, že zárezy na zadnej strane sú v súlade s drážkami na hriadelí. Zastavte poistnú maticu lopatiek (10) proti smeru hodinových ručičiek. Otočte päť svoriek okolo vonkajšieho okraja predného krytu smerom von. Zaveste predný kryt (1) cez hornú časť zadného krytu (5) a zatlačte svorky smerom dovnútra, až kým nie je predný kryt pripevnený k zadnému krytu. Namontujte maticu a skrutku (2) do otvoru v spodnej hrane predného krytu a utiahnite ich pomocou skrutkovača.

PRED POUŽITÍM

* Vyhnite sa umiestneniu ventilátora v blízkosti závesov a malých rohov, aby ste zabezpečili maximálny prietok vzduchu.

- * Nedotýkajte sa napájacie zástrčky mokrými rukami, aby nedošlo k úrazu elektrickým prúdom.
 - * Keď je vetrák v prevádzke, vyvarujte sa vloženie rúk alebo iných predmetov do rotujúcich lopatiek vetráku.
 - * Pred manipuláciou odstráňte všetok obalový materiál a rozmotajte kábel.
- Pripojte ventilátor k základni a umiestnite ho na rovnú plochu alebo ho pripevnite k okraju stola.
- * Presuňte ovládací gombík do polohy 1 pre nastavenie nízkych otáčok alebo 2 pre nastavenie väčšej rýchlosti. Ak chcete vypnúť, posuňte ovládací gombík na 0.
 - * Skontrolujte, či napätie uvedené na výrobku zodpovedá napätiu vo vašej domácnosti.

INŠTRUKCIE K POUŽÍVANIU

Umiestnite ventilátor do požadovanej polohy a zaistite, aby bol vo zvislej polohe.

Ventilátor možno vertikálne sklopiť hore a dole posunutím zostavy ochranného krytu hore a dole do požadovanej polohy. Dbajte na to, aby sa poloha nenastavovali, ak je ventilátor pripojený k sieti.

Uvoľnite tyčovou svorku (14) a nastavte ventilátor na požadovanú výšku. Po upnutí požadovanej výšky utiahnite svorku. Zasuňte sieťovú zástrčku do najbližšej zásuvky a potom stlačením tlačidla zapnete ventilátor.

PRVÝ TLAČIDLO NA PANELI JE PRE VENTILÁTOR NEAKTÍVNE. BEZ FUNKCIE.

VAROVANIE

Prečítajte a ponechajte si tieto pokyny pre budúce použitie.

Nesprávna inštalácia môže viesť k nebezpečenstvu požiaru, úrazu elektrickým prúdom alebo vážnemu zraneniu osôb. Napájací kábel musí byť odstránený zo zásuvky pred čistením, servisovaním, údržbou a pri prenášaní z jedného miesta na druhé.

Ventilátor by mal byť umiestnený na plochom a stabilnom povrchu, aby sa zabránilo jeho prevráteniu.

Ventilátor by nemal byť umiestnený vo vlhkom prostredí alebo mieste s vysokou vlhkosťou (napr. v kúpeľni).

Nevkladajte prsty alebo iné predmety do krytu ventilátora.

Odpojte od siete, ak sa nepoužíva.

Nie je hračka. Uchovávajte mimo dosahu detí.

Tento spotrebič nie je určený pre použitie osobami (vrátane detí) so zníženými fyzickými, zmyslovými alebo duševnými schopnosťami alebo nedostatočnými skúsenosťami a znalosťami, ak nie sú pod dozorom osoby zodpovednej za ich bezpečnosť alebo nedodržiava pokyny týkajúce sa používania spotrebiča od tejto osoby.

Deti by mali byť pod dohľadom, aby sa zaistilo, že sa s prístrojom nehrajú.

Ak je napájací kábel poškodený, musí byť vymenený výrobcom, jeho servisným zástupcom alebo obdobne kvalifikovanou osobou, aby sa zabránilo nebezpečenstvu.

KONTROLA RÝCHLOSTI

Keď je ventilátor zapnutý / spustí sa pri nastavení rýchlosti.

Zvoľte požadovanú rýchlosť stlačením tlačidla "ON / Speed":

Stlačte raz: bude svietiť rýchlosť 1 a zapne sa príslušné kontrolné svetlo.

Stlačte dvakrát: rýchlosť 2 bude zapnutá a príslušné kontrolné svetlo bude zapnuté.

Stlačte trikrát: rýchlosť 3 (max) bude zapnutá a príslušné kontrolné svetlo sa rozsvieti.

NASTAVTE ČASOVAČ

Stlačte tlačidlo "Timer" a zvolte 30min / 1h / 2h / 4h.

Pokiaľ svieti všetkých nastavení 30min, 1h, 2h, 4h dohromady, je časovač nastavený na 7,5 h (maximum).

REŽIM SPÁNKU

Tlačidlo "Mode" prepne medzi normálny režim a režim spánku.

V "normálnom režime": Motor beží nepretržite.

U "režimu spánku" a "režime prirodzenom" motor beží diskontinuálne.

OFF

Stlačte tlačidlo "Off" pre zastavenie programov a ventilátora

DIALKOVÝ OVLÁDAČ

Všetky tlačidlá sú zhodné s vyššie uvedenými vysvetleniami

OSCILÁCIE

Stlačte ovládač oscilácie (8), aby ventilátor oscilloval zo strany na stranu. Vytiahnite ovládanie nahor a zastavte oscilácie.

STAROSTLIVOSŤ A ČISTENIE

Pred čistením vždy elektrické spotrebiče a zariadenie odpojte.

Pre čistenie lopatiek a ochrannnej mriežky vetráku najprv vyberte prednú mriežku zo zadnej mriežky. Predné mriežku z bezpečnostných dôvodov nemožno ľahko odňať. Je držaná na mieste pomocou zaistovacích jazýčkov, ktoré sú namontované do zadnej mriežky, rovnako ako 1 poistnou skrutkou a maticou v spodnej časti mriežky. Jemne stlačte okraj a vyzdvihnite spod zaistovacích jazýčkov, vyskrutkujte poistnú skrutku. Zostavu lopatiek ventilátora vytiahnete z vretena motora po odskrutkovaní upevňovacej skrutky na ventilátore a hriadeli motora. Utrite mriežku a zostavu lopatiek a očistite jemne navlhčenou hubkou. Pred opätovným zostavením ventilátora sa uistite, že sú všetky časti suché. Očistite kryt motora a telo vetráku čistým, suchou handričkou. Nestriekajte kvapalinou a nekladte do vody alebo inej kvapaliny. Ak je zástrčka a šnúra poškodená, musí byť vymenená výrobcom, servisným zástupcom alebo kvalifikovanou osobou, aby sa zabránilo nebezpečenstvu.

LIKVIDÁCIA POUŽITÝCH ELEKTRICKÝCH A ELEKTRONICKÝCH ZARIADENÍ



Symbol prečiarknutého odpadkového koša na produktoch alebo sprievodných dokumentoch znamená, že použité elektrické a elektronické výrobky nesmú byť pridané do bežného komunálneho odpadu. Pre správnu likvidáciu, obnovu a recykláciu odovzdajte tieto výrobky na určené zberné miesta. Alternatívne v niektorých krajinách Európskej únie alebo v iných európskych krajinách môžete vrátiť svoje výrobky miestnemu predajcovi pri kúpe ekvivaletného nového produktu. Správnou likvidáciou tohto produktu pomôžete zachovať cenné prírodné zdroje a napomáhate prevencii potenciálnych negatívnych dopadov na životné prostredie a ľudské zdravie, čo by mohli byť dôsledky nesprávnej likvidácie odpadov. Ďalšie podrobnosti si vyžiadajte od miestneho úradu alebo najbližšieho zberného miesta. Pri nesprávnej likvidácii tohto druhu odpadu môžu byť v súlade s národnými predpismi udelené pokuty.

Špecifikácie

Stojanový ventilátor 40 CM s diaľkovým ovládaním

označenie CE

230V, 50Hz, 40W

VDE kruhová vidlica s dvoma kolíkmi

Ochranná mriežka ventilátora

3 PP lopatky

3 rýchlosti

Diaľkový ovládač (7,5 hodinový časovač)

Výška: 120 cm

nastaviteľná výška

oscilácie

Križová základňa: 60x60cm

1ks / krabica

HU

PLATINET Távirányítású Ventilátor 41cm lapátátmérővel

HASZNÁLATI ÚTMUTATÓ

Modellszám: PRSF16W/B/G

ÖSSZESZERELÉS

Rögzítse az also csövet (15) a mellékelt négy csavarral a keresztalaphoz egy csavarhúzó segítségével (nem tartozék). Csavarja le és távolítsa el a csőszoritót (14), majd csúsztassa bele az állítható csövet (13) az also csőbe (15) ütközésig. Helyezze vissza a csőszoritót (14), és húzza felfelé az állítható csövet (13), majd szorítsa meg a kívánt magasságban. Illessze rá a kapcsolóházat a cső végére, és húzza meg a csőrögzítő csavart (12). Távolítsa el a hátsó rácsot rögzítő központi anyát (4). Illessze rá a hátsó védőrácsot (5) a motorházra (7), és csavarja vissza a központi anyát (4), az óramutató járásával megegyezően tekerve, és húzza meg alaposan. A ventilátorlapátot (3) csúsztassa rá a motortengelyre (9), ügyelve arra, hogy a hátsó bevágások vonalban legyenek a tengelyen lévő hornyokkal. Csavarozza rá a lapátrögzítő anyát (10), az óramutató járásával ellentétes irányban. Távolítsa el a védőrács-rögzítő csavart (2) az első védőrácsból (1). Fordítsa kifelé az öt kapcsot az első védőrács (1) külső pereme körül. Akassza az első védőrácsot (1) a hátsó védőrácsra (5), majd pattintsa rá a kapcsokat, amíg az első védőrács (1) megfelelően rögzül a hátsó védőrácsához (5).

Végül egy csavarhúzó segítségével csavarozza vissza a védőrács rögzítő csavart (2) a rács also peremén lévő lyukva, ezáltal még biztosabban rögzítve a védőrácsot.

HASZNÁLAT ELŐTT

- * A maximális légáramlás érdekében ne helyezze a ventilátort függöny és szűk sarkok közelébe.
- * Áramütés elkerülése érdekében nedves kézzel ne kezelje az elektromos csatlakozókat, kapcsolókat.
- * A ventilátor működése közben kerülje a kezek vagy egyéb tárgyaknak a ventilátor útjába kerülését.
- * Használat előtt távolítsa el a csomagolóanyagokat és oldja le teljesen a kábelt.
- * Nyomja meg az 1 gombot alacsony forgási sebesség beállításához, vagy a 2 és 3 gombot nagyobb sebességek beállításához. Kikapcsoláshoz nyomja meg a 0 gombot.
- * Kérjük ellenőrizze, hogy a terméken feltüntetett feszültség megegyezik-e a hálózati tápfeszültséggel.

KEZELÉSI UTASÍTÁSOK

Helyezze a ventilátort a kívánt helyzetbe, ügyeljen arra, hogy vízszintes legyen.

A ventilátor függőlegesen felfelé és lefelé dönthető úgy, hogy a felső, lapáttal ellátott részt fel-le mozgatja a kívánt helyzetbe. Megjegyzés: ne állítsa a ventilátort, amikor a hálózatra van csatlakoztatva, mindig húzza ki állítás előtt. Lazítsa meg a csőszorítót (14) és állítsa be a ventilátort a kívánt magasságra, majd húzza meg a szorítót a kívánt magasság rögzítéséhez. Dugja a hálózati csatlakozót a legközelebbi aljzatba, majd nyomja meg a gombot a ventilátor bekapcsolásához.

A KAPCSOLÓPANEL ELSŐ GOMBJA INAKTIV, NINCS FUNKCIÓJA.

FIGYELEM!

Olvassa el és őrizze meg ezt az útmutatót. A nem megfelelő összeszerelés tüzet, áramütést vagy súlyos személyi sérüléseket okozhat. Tisztítás, karbantartás előtt, valamint az egyik helyről a másikra való áthelyezés előtt húzza ki a hálózati csatlakozót a konnektorból. A ventilátort működés közben sima és stabil felületre kell helyezni, hogy elkerüljük annak felborulását. A ventilátort nem szabad nedves, vagy magas páratartalmú helyre helyezni (például a fürdőszobába). Ne dugja be ujját, vagy bármilyen egyéb tárgyat a ventilátor védőburkolatába. Húzza ki a hálózati csatlakozót, ha nem használja az eszközt. A készüléket nem használhatják csökkent fizikai, érzékszervi vagy mentális képességekkel rendelkező, vagy megfelelő tapasztalattal és ismeretekkel nem rendelkező személyek (beleértve a gyermekeket), kivéve ha az adott egyén biztonságáért felelős személy felügyeli a használatot. A gyermekeket felügyelni és figyelmeztetni kell annak biztosítása érdekében, hogy ne játsszanak a készülékkel. Ha a vezeték megsérült, azt cseréltesse ki szervizben vagy képzett szakemberrel.

SEBESSÉG BEÁLLÍTÁSA

A ventilátor bekapcsolásakor állítsuk be a kívánt fordulatszámot az alább leírtak szerint.

Válassza ki a kívánt sebességet az „ON / Speed” gomb megnyomásával:

Nyomja meg egyszer az 1. sebességre kapcsoláshoz, és a megfelelő jelzőfény kigyullad.

Nyomja meg kétszer a 2. sebességre kapcsoláshoz, és a megfelelő jelzőfény kigyullad.

Nyomja meg háromszor a 3., maximális sebességre kapcsoláshoz, a megfelelő jelzőfény kigyullad.

Időzítő beállítása

Időzítő beállításához nyomja meg a „Timer” gombot, és válassza a 30 perc / 1 óra / 2 óra / 4 óra lehetőséget.

Ha minden lehetőség ki van választva (világít), az időzítő a maximális 7,5 órára van beállítva.

Éjszakai mód

A „Mode” gombbal válthat a normal és éjszakai (sleep) módok közt.

„Normál üzemmódban” a motor folyamatosan jár.

„Éjszakai üzemmódban” a motor nem folyamatosan jár.

Kikapcsolás

A ventilátor leállításához nyomja meg az „OFF” gombot.

Távírányító

A távirányító összes gombja és funkciója megegyezik a fent leírtakkal.

OSZCILLÁLÁS BEÁLLÍTÁSA

Nyomja meg az oszcilláló gombot az oszcillációhoz. Húzza meg az oszcilláló gombot az adott helyzetben való megállításához.

A ventilator tisztítása

Tisztítás előtt győződjön meg róla, hogy a ventilátor nincs csatlakoztatva a hálózathoz. Törölje le tiszta, puha, nedves ruhával a ventilátor hozzáférhető elemeit.

Ezután távolítsa el a védőrácsot és húzza le a ventilátorlapátot, mossa azt tisztára meleg szappanos vízzel, majd rögtön szárítsa meg. Összeszerelés előtt győződjön meg arról, hogy a védőburkolatok és a ventilátorlapát teljesen szárazak.

Ne merítse a ventilátort vagy annak vezetékeit vízbe vagy más folyadékba.



A készüléket a hasznos élettartama végén ne dobja a háztartási hulladékba, hanem az elektronikus háztartási készülékek újrahasznosítását végző helyen kell ártalmatlanítani. Ez a szimbólum a készüléken, a használati utasításon és a csomagoláson felhívja a figyelmet erre a fontos kérdésre. A készülékben használt anyagok újrahasznosíthatók. A használt háztartási gépek újrahasznosításával hozzájárul a környezetünk védelméhez. Az Önhöz legközelebb eső leadási pontról érdeklődjön a helyi hatóságoknál.

TULAJDONSÁGOK

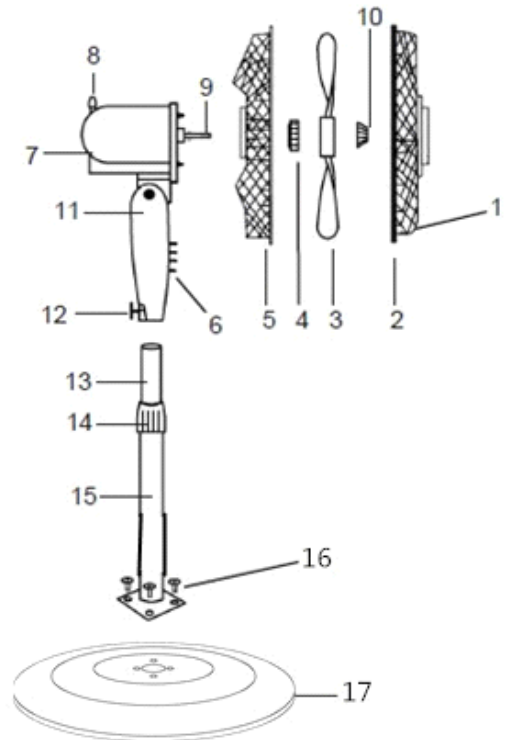
- 230V,50Hz,40W
- VDE KEREK EU CSATLAKOZÓ
- VÉDŐRÁCS
- 3 SEBESSÉG
- 3 ÁGÚ PP VENTILÁTOR
- ÁLLITHATÓ MAGASSÁG
- MAX. MAGASSÁG: 120cm
- OSZCILLÁLÓ FUNKCIÓ
- KERESZTTALP: 60X60cm
- CE TANÚSITVÁNY
- TÁVIRÁNYÍTÓ (7,5 órás időzítővel)

ENGLISH

- 1 Front Guard
- 2 Guard Nut and Screw
- 3 Fan Blade
- 4 Rear Guard Central Fixing Nut
- 5 Rear Guard
- 6 Control Switches
- 7 Motor Housing
- 8 Oscillation Control
- 9 Motor Spindle
- 10 Blade Retaining Nut
- 11 Pivot Screw
- 12 Pole Retaining Screw
- 13 Adjustable Pole
- 14 Pole Clamp
- 15 Lower Base Pole
- 16 Base Fixing Screws
- 17 Round Base

POLSKI

- 1 Osłona przednia
- 2 Nakrętka zabezpieczająca i śruba
- 3 Ostrze wentylatora
- 4 Centralna nakrętka mocująca osłony tylnej
- 5 Tylna osłona
- 6 Przełączniki sterujące
- 7 Obudowa silnika
- 8 Kontrola oscylacji
- 9 Wrzeciono silnika
- 10 Nakrętka mocująca ostrze



- 11 Śruba obrotowa
- 12 śrub mocująca
- 13 Regulowany słup
- 14 Zacisk na biegunie
- 15 Dolny słup podstawy
- 16 Śruby mocujące podstawę
- 17 Okrągła podstawa

NÁVOD CZ

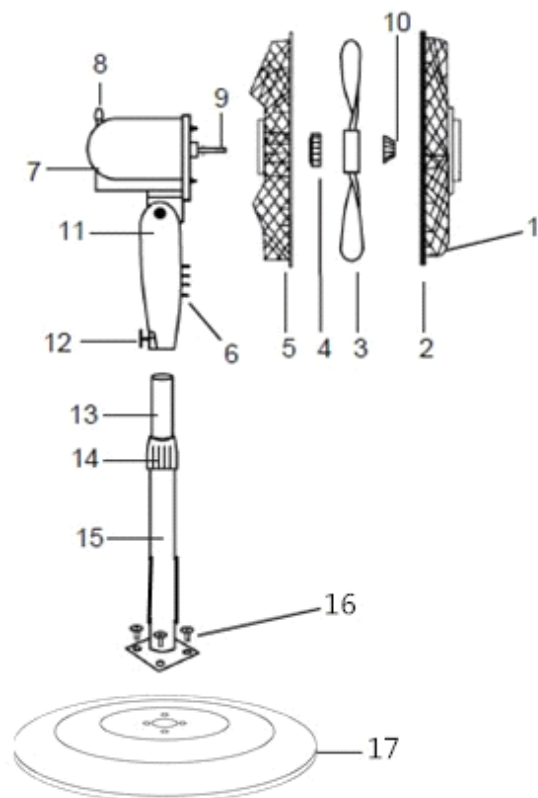
- 1 Přední mřížový kryt
- 2 Ochranná matice a šroub
- 3 Lopatky ventilátoru
- 4 Centrální upevňovací matice zadního krytu
- 5 Zadní mřížový kryt
- 6 Panel s přepínači
- 7 Skříň motoru
- 8 Ovládání oscilace
- 9 Motorové vřeteno
- 10 Maticová pojistka lopatek
- 11 Otočný čep
- 12 Šroub pro uchycení tyčí
- 13 Nastavitelná tyč
- 14 Svorka tyče
- 15 Spodní základní tyč
- 16 Šrouby pro upevnění základny
- 17 Kruhová základna

INŠTRUKCIA SK

- 1 Predný mrežový kryt
- 2 Ochranná matica a skrutka
- 3 Lopatky ventilátora
- 4 Centrálna upevňovacia matica zadného krytu
- 5 Zadný mrežový kryt
- 6 Panel s prepínačmi
- 7 Skriňa motora
- 8 Ovládanie oscilácie
- 9 Motorové vreteno
- 10 Maticová poistka lopatiek
- 11 Otočný čap
- 12 Skrutka pre uchytenie tyčí
- 13 Nastaviteľná tyč
- 14 Svorka tyče
- 15 Spodná základná tyč
- 16 Skrutky pre upevnenie základne
- 17 Kruhová základňa

HU - JELMAGYARÁZAT

1. ELSŐ VÉDŐRÁCS
2. VÉDŐRÁCS-RÖGZITŐ CSAVAR
3. VENTILÁTORLAPÁT
4. HÁTSÓ RÁCSOT RÖGZITŐ KÖZPONTI ANYA
5. HÁTSÓ VÉDŐRÁCS
6. KAPCSOLÓK
7. MOTORHÁZ
8. OSZCILLÁLÓ GOMB
9. MOTORTENGELY
10. LAPÁTRÖGZITŐ ANYA



11. SZORÍTÓCSAVAR
12. CSŐRÖGZITŐ CSAVAR
13. ÁLLITHATÓ CSŐ
14. CSŐSZORITÓ
15. ALSÓ CSŐ
16. KERESZTTALP