

**PLATINET**  
**41cm Floor Fan**  
**USER MANUAL**  
**Model Number PSF1616W/B/G**



**INSTRUCTION EN**

**ASSEMBLY**

Secure lower pipe with Pipe support to the hub of Cross Base with screw provided.

Extend upper pipe, insert the pipe connector through upper pipe onto lower pipe and tighten.

Attach the motor with switch compartment onto the upper pipe. Ensure the switch compartment is pushed fully onto the upper pipe and secured with the screw provided.

Loosen Guard Mounting Nut from the Motor Housing.

Position Back Guard firmly to Motor Housing and then fasten by turning Guard Mounting Nut clockwise tightly.

Push the Blade along Motor Shaft and fasten firmly with the Blade.

Hang the Front Guard to Back Guard with the position fixer provided at the rim of Guard, and then fix together with clips provided.

**BEFOR USE**

\* Avoid placing fan near curtain and small corners to enjoy maximum airflow.

\* Do not handle power plugs with wet hands, to avoid risk of electric shock.

\* Fans in the process of operation, please avoid to insert hands or other objects in the functioning of the blade.

\* Remove the packaging materials and unravel the cord completely before operation.

\* Clip the fan to the base and place it on a level surface or clip it to the edge of a table.

\* Move the control knob to position 1 for a low speed setting, or 2 for a highspeed setting. To switch OFF, move the control knob to 0.

Please check that the voltage indicated on the product corresponds with your supply voltage.

**OSCILLATION CONTROL**

Push the oscillation knob to oscillate.

Pull the oscillation knob to stop.

**CAUTION**

Read and retain these instructions for future use.

Improper installation may result in the risk of fire, electric shock, or serious injury to persons.

Power plug must be removed from power socket before cleaning, servicing, maintenance and when moving from one location to another.

The fan should be placed on a flat and stable surface when operating to avoid overturning.

The fan should not be placed in a damp place or where humidity is high (such as in a bathroom).

Do not insert fingers or other objects through the fan guard.

Unplug from mains if not in use.

This is not a toy. Keep out of reach of children.

The appliance is not intended for use by persons (including children) with reduced physical, sensory or mental capabilities, or lack of experience and knowledge, unless they have been given supervision or instruction concerning the use of the appliance by a person responsible for their safety.

Children should be supervised to ensure that they do not play with the appliance.

If the cord is damaged, it should be replaced by service agent or qualified technician.

**SPECIFICATION**

- 230V,50Hz,40W

- VDE TWO ROUND PIN PLUG

- MESH GRILL

- 3 SPEED

- 3 PP BLADE

- HEIGHT ADJUSTABLE

- HEIGHT: 120CM

- RIGHT AND LEFT OSCILLATION

- CROSS BASE: 60X60CM

- 1PC/WHITE BOX



This appliance should not be put into the domestic garbage at the end of its useful life, but must be disposed of at a central point for recycling of electric and electronic domestic appliances. This symbol on appliance, instruction manual and packaging puts your attention to this important issue. The materials used in this appliance can be recycled. By recycling used domestic appliances you contribute an important push to the protection of our environment. Ask your local authorities for information regarding the point of recollection.

## **INSTRUKCJA PL**

### **MONTAŻ**

Przymocować dolną rurę za pomocą wspornika rurowego do piasty krzyżowej podstawy za pomocą dołączonej śruby. Wydłużyć górną rurę, włożyć łącznik rurowy przez górną rurę do dolnej rury i dokręcić.

Przymocuj silnik z komorą przełącznika na górnej rurze. Upewnić się, że komora przełącznika jest wepchnięta całkowicie w górną rurkę i zabezpieczona dostarczoną śrubą.

Odkręć nakrętkę mocującą osłonę od obudowy silnika.

Ustaw osłonę pleców na stałe w obudowie silnika, a następnie przymocuj ją, obracając nakrętkę mocującą zgodnie z ruchem wskazówek zegara.

Wepchnij ostrze wzdłuż wału silnika i mocno zamocuj ostrzem.

Zawieź osłonę przednią i tylną osłonę za pomocą ustalacza pozycji umieszczonego na obrzeżu osłony, a następnie przymocuj razem z dołączonymi klipsami.

### **PRZED UŻYCIEM**

\* Unikaj umieszczania wentylatora w pobliżu zasłony i małych narożników, aby cieszyć się maksymalnym przepływem powietrza.

\* Nie należy dotykać wtyczek sieciowych mokrymi rękami, aby uniknąć ryzyka porażenia prądem.

\* Wentylatory w trakcie pracy, należy unikać wkładania rąk lub innych przedmiotów w działanie ostrza.

\* Usuń materiały opakowaniowe i całkowicie odetnij przewód przed rozpoczęciem pracy.

\* Przytnij wentylator do podstawy i umieść go na poziomej powierzchni lub przypnij do krawędzi stołu.

\* Ustawić pokrętło na pozycję 1 dla ustawienia niskiej prędkości lub 2 dla ustawienia z dużą prędkością. Aby wyłączyć, przesunąć pokrętło na pozycję 0.

Sprawdź, czy napięcie wskazane na produkcie odpowiada napięciu zasilania.

### **KONTROLA OSCYLACJI**

Naciśnij pokrętło oscylacji, aby uruchomić.

Pociągnij pokrętło oscylacji, aby zatrzymać.

### **UWAGA**

Przeczytaj i zachowaj te instrukcje do wykorzystania w przyszłości.

Nieprawidłowa instalacja może grozić pożarem, porażeniem prądem elektrycznym lub poważnymi obrażeniami.

Wtyczka zasilania musi zostać wyjęta z gniazdka przed czyszczeniem, konserwacją, konserwacją i przenoszeniem z miejsca na miejsce.

Wentylator powinien być ustawiony na płaskiej i stabilnej powierzchni podczas pracy, aby uniknąć przewrócenia.

Wentylatora nie należy umieszczać w wilgotnym miejscu lub w miejscu o wysokiej wilgotności (np. W łazience).

Nie wkładaj palców ani innych przedmiotów przez osłonę wentylatora.

Odłącz od sieci, jeśli nie jest w użyciu.

To nie jest zabawka. Trzymać poza zasięgiem dzieci.

Urządzenie nie jest przeznaczone do użytku przez osoby (w tym dzieci) o obniżonych zdolnościach fizycznych, sensorycznych lub umysłowych, lub braku doświadczenia i wiedzy, chyba że zostały pod nadzorem lub instrukcje dotyczące użytkowania urządzenia przez osobę odpowiedzialną za ich bezpieczeństwo.

Dzieci powinny być nadzorowane, aby nie bawiły się urządzeniem.

Jeśli przewód jest uszkodzony, powinien zostać wymieniony przez serwisanta lub wykwalifikowanego technika.

### **DANE TECHNICZNE**

- 230V, 50Hz, 40W

- WTYCZKA DWUPROBNOWA VDE DWA

- MESH GRILL

- 3 PRĘDKOŚĆ

- 3 PP OSTRZE

- Z MOŽLIVOŚCIĄ DOSTOSOWANIA WYSOKOŚCI
- WYSOKOŚĆ: 120 CM
- PRAWA I LEWA OSCYLACJA
- CROSS BASE: 60X60CM
- 1 PC / BIAŁY BOX



To Urządzenie nie powinno być wrzucane do śmieci domowych po zakończeniu okresu użytkowania, ale musi być wrzucane w centralnym punkcie w celu recyklingu elektrycznych i elektronicznych urządzeń domowych. Ten symbol na urządzeniu, instrukcji obsługi i opakowaniu zwraca uwagę na tę ważną kwestię. Zużyty sprzęt może mieć szkodliwy wpływ na środowisko i zdrowie ludzi z uwagi na potencjalną zawartość niebezpiecznych substancji, mieszanin oraz części składowych. Materiały użyte w tym urządzeniu można poddać recyklingowi. Poprzez recykling zużytych urządzeń gospodarstwa domowego przyczyniasz się do poważanego poparcia dla ochrony naszego środowiska. Poproś lokalne władze o informacje dotyczące punktu skupu. Odpowiednie postępowanie ze zużytym sprzętem zapobiega negatywnym konsekwencjom dla środowiska naturalnego i ludzkiego zdrowia!

## CZ PLATINET

### 46cm podlahový ventilátor

#### UŽIVATELSKÝ MANUÁL

Číslo modelu: PSF1616W/B/G

## MONTÁŽ

Přípevněte spodní trubku pomocí držáku trubky ke křížové základně a utáhněte pomocí dodávaného šroubu.

Prodlužte horní trubku, vložte spojovací část skrze vrchní trubku na spodní trubku a utáhněte.

Propojte motor se spínacím prostorem na horní trubce. Ujistěte se, že spínací prostor je plně zasunut na horní trubku a zajištěn pomocí dodaného šroubu.

Povolte ochrannou montážní matice z krytu motoru.

Opatrně zasuňte zadní kryt do skříně motoru a poté jej přípevněte otáčením upínací matice ve směru hodinových ručiček.

Zatlačte lopatky podél hřídele motoru a pevně přípevněte.

Zavěste přední mřížový kryt a zadní kryt za pomoci seřizovače polohy umístěným na okraji ochranného krytu a poté společně fixujte úchytkami.

## PŘED POUŽITÍM

\* Vyhněte se umístění ventilátoru v blízkosti závěsů a malých rohů, abyste zajistili maximální průtok vzduchu.

\* Nedotýkejte se napájecí zástrčky mokřými rukama, aby nedošlo k úrazu elektrickým proudem.

\* Když je větrák v provozu, vyvarujte se vložení rukou nebo jiných předmětů do rotujících lopatek větráku.

\* Před manipulací odstraňte veškerý obalový materiál a rozmotejte kabel.

Připojte ventilátor k základně a umístěte jej na rovnou plochu nebo jej přípevněte k okraji stolu.

\* Přesuňte ovládací knoflík do polohy 1 pro nastavení nízkých otáček nebo 2 pro nastavení větší rychlosti. Chcete-li vypnout, posuňte ovládací knoflík na 0.

\* Zkontrolujte, zda napětí uvedené na výrobku odpovídá napájecímu napětí ve vaší domácnosti.

## OVLÁDÁNÍ OSCILACE

Zatlačte tlačítko oscilace pro otáčení.

Vytáhněte tlačítko oscilace pro zastavení.

## VAROVÁNÍ

Přečtěte a ponechejte si tyto pokyny pro budoucí použití.

Nesprávná instalace může vést k nebezpečí požáru, úrazu elektrickým proudem nebo vážnému zranění osob.

Nápadecí kabel musí být odstraněn ze zásuvky před čištěním, servisováním, údržbou a při přenášení z jednoho místa na druhé.

Ventilátor by měl být umístěn na plochem a stabilním povrchu, aby se zabránilo jeho převrácení.

Ventilátor by neměl být umístěn ve vlhkém prostředí nebo místě s vysokou vlhkostí (např. v koupelně).

Nevkládejte prsty nebo jiné předměty do krytu ventilátoru.

Odpojte od sítě, pokud se nepoužívá.

Není hračka. Uchovávejte mimo dosah dětí.

Tento spotřebič není určen pro použití osobami (včetně dětí) se sníženými fyzickými, smyslovými nebo duševními schopnostmi nebo nedostatečnými zkušenostmi a znalostmi, pokud nejsou pod dozorem osoby odpovědné za jejich bezpečnost nebo nedodržují pokyny týkající se používání spotřebiče od této osoby.

Děti by měly být pod dohledem, aby se zajistilo, že si s přístrojem nehrají.

Pokud je napájecí kabel poškozen, musí být vyměněn výrobcem, jeho servisním zástupcem nebo obdobně kvalifikovanou osobou, aby se zabránilo nebezpečí.

Specifikace

Stojanový ventilátor 40 CM

s označením CE

230V, 50Hz, 40W

VDE kruhová vidlice s dvěma kolíky

Ochranná mřížka ventilátoru

3 rychlosti

3 PP lopatky

Nastavení výšky

Výška: 120 cm

Oscilace

Křížová základna: 60X60CM

1ks/krabice

## LIKVIDACE POUŽITÝCH ELEKTRICKÝCH A ELEKTRONICKÝCH ZAŘÍZENÍ



Symbol přeškrtnuté popelnice na produktech nebo průvodních dokumentech znamená, že použité elektrické a elektronické výrobky nesmí být přidány do běžného komunálního odpadu. Ke správné likvidaci, obnově a recyklaci předejte tyto výrobky na určená sběrná místa. Alternativně v některých zemích Evropské unie nebo jiných evropských zemích můžete vrátit své výrobky místnímu prodejci při koupi ekvivalentního nového produktu. Správnou likvidaci tohoto produktu pomůžete zachovat cenné přírodní zdroje a napomáháte prevenci potenciálních negativních dopadů na životní prostředí a lidské zdraví, což by mohly být důsledky nesprávné likvidace odpadů. Další podrobnosti si vyžádejte od místního úřadu nebo nejbližšího sběrného místa. Při nesprávné likvidaci tohoto druhu odpadu mohou být v souladu s národními předpisy uděleny pokuty.

 Tento produkt je plně v souladu s veškerými základními požadavky směrnic EU, které se na něj vztahují.

## INŠTRUKCIA SK

Platinet

46cm podlahový ventilátor

UŽIVATELSKÝ MANUÁL

Číslo modelu: PSF1616W / B / G

## MONTÁŽ

Pripevnite spodnú rúrku pomocou držiaka rúrky ku krížovej základni a utiahnite pomocou dodávaného skrutky.

Predĺžte hornú rúrku, vložte spojovaciu časť skrze vrchnú rúrku na spodnú rúrku a utiahnite.

Prepojte motor so spínacím priestorom na hornej trubke. Uistite sa, že spínacia priestor je plne zasunutý na hornú rúrku a zaistený pomocou dodanej skrutky.

Povoľte ochrannú montážnu maticu z krytu motora.

Opatrne zasuňte zadný kryt do skrine motora a potom ho pripevnite otáčaním upínacie matice v smere hodinových ručičiek.

Zatlačte lopatky pozdĺž hriadeľa motora a pevne pripevnite.

Zaveste predný mrežový kryt a zadný kryt za pomoci nastavovača polohy umiestneným na okraji ochranného krytu a potom spoločne fixujte úchytkami.

## PRED POUŽITÍM

\* Vyhňte sa umiestnenie ventilátora v blízkosti závesov a malých rohov, aby ste zabezpečili maximálny prietok vzduchu.

\* Nedotýkajte sa napájacie zástrčky mokkými rukami, aby nedošlo k úrazu elektrickým prúdom.

\* Keď je vetrák v prevádzke, vyvarujte sa vloženie rúk alebo iných predmetov do rotujúcich lopatiek vetráku.

\* Pred manipuláciou odstráňte všetok obalový materiál a rozmotajte kábel.

Pripojte ventilátor k základni a umiestnite ho na rovnú plochu alebo ho pripevnite k okraju stola.

\* Presuňte ovládací gombík do polohy 1 pre nastavenie nízkych otáčok alebo 2 pre nastavenie väčšej rýchlosti. Ak chcete vypnúť, posuňte ovládací gombík na 0.

\* Skontrolujte, či napätie uvedené na výrobku zodpovedá napätiu vo vašej domácnosti

## OVĽÁDANIE OSCILÁCIE

Zatlačte tlačidlo oscilácie pre otáčanie.

Vytiahnite tlačidlo oscilácie pre zastavenie.

## VAROVANIE

Prečítajte a ponechajte si tieto pokyny pre budúce použitie.

Nesprávna inštalácia môže viesť k nebezpečenstvu požiaru, úrazu elektrickým prúdom alebo vážnemu zraneniu osôb. Napájací kábel musí byť odstránený zo zásuvky pred čistením, servisovaním, údržbou a pri prenášaní z jedného miesta na druhé.

Ventilátor by mal byť umiestnený na plochom a stabilnom povrchu, aby sa zabránilo jeho prevráteniu.

Ventilátor by nemal byť umiestnený vo vlhkom prostredí alebo mieste s vysokou vlhkosťou (napr. V kúpeľni).

Nevkladajte prsty alebo iné predmety do krytu ventilátora.

Odpojte od siete, ak sa nepoužíva.

Nie je hračka. Uchovávajte mimo dosahu detí.

Tento spotrebič nie je určený pre použitie osobami (vrátane detí) so zníženými fyzickými, zmyslovými alebo duševnými schopnosťami alebo nedostatočnými skúsenosťami a znalosťami, ak nie sú pod dozorom osoby zodpovednej za ich bezpečnosť alebo nedodržiava pokyny týkajúce sa používania spotrebiča od tejto osoby.

Deti by mali byť pod dohľadom, aby sa zaistilo, že sa s prístrojom nehrajú.

Ak je napájací kábel poškodený, musí byť vymenený výrobcom, jeho servisným zástupcom alebo obdobne kvalifikovanou osobou, aby sa zabránilo nebezpečenstvu.

## ŠPECIFIKÁCIA

Stojanový ventilátor 40 CM

s označením CE

230V, 50Hz, 40W

VDE kruhová vidlica s dvoma kolíkmi

Ochranná mriežka ventilátora

3 rýchlosti

3 PP lopatky

nastavenie výšky

Výška: 120 cm

oscilácie

Krížová základňa: 60x60cm

1ks / krabica

## LIKVIDÁCIA POUŽITÝCH ELEKTRICKÝCH A ELEKTRONICKÝCH ZARIADENÍ



Symbol prečiarknutého odpadkového koša na produktoch alebo sprievodných dokumentoch znamená, že použité elektrické a elektronické výrobky nesmú byť pridávané do bežného komunálneho odpadu. Pre správnu likvidáciu, obnovu a recykláciu odovzdajte tieto výrobky na určené zberné miesta. Alternatívne v niektorých krajinách Európskej únie alebo v iných európskych krajinách môžete vrátiť svoje výrobky

■ miestnemu predajcovi pri kúpe ekvivaletného nového produktu. Správnu likvidáciu tohto produktu pomôžete zachovať cenné prírodné zdroje a napomáhate prevencii potenciálnych negatívnych dopadov na životné prostredie a ľudské zdravie, čo by mohli byť dôsledky nesprávnej likvidácie odpadov. Ďalšie podrobnosti si vyžiadajte od miestneho úradu alebo najbližšieho zberného miesta. Pri nesprávnej likvidácii tohto druhu odpadu môžu byť v súlade s národnými predpismi udelené pokuty.

**CE** Tento produkt je plne v súlade s veškerými základnými požiadavky smerníc EU, ktoré se na něj vztahují.

HU

PLATINET 41cm Álló Ventilátor

HASZNÁLATI ÚTMUTATÓ

Modellszám: PSF1616W/B/G

## ÖSSZESZERELÉS

Rögzítse az alsó csövet a keresztalaphoz a mellékelt csavar segítségével. Húzza ki a felső csövet, illessze a csőcsatlakozót a felső csövön keresztül az alsó csőre és szorítsa meg.

Rögzítse a motort a kapcsolóházzal a felső csőhöz. Győződjön meg róla, hogy a kapcsolóház teljesen rá van nyomva a felső csőre, és a mellékelt szorítócsavarral rögzítse azt. Csavarja le a rácsrögzítő anyát a motorházzal.

Helyezze a hátsó védőrácst a motorházra, és szorosan rögzítse oda a rácsrögzítő anyával, az útmutató járásával megegyezően tekerve azt. Helyezze rá a ventilátorlapátot a motortengelyre, és rögzítse szorosan.

Helyezze az első védőrácst a hátsóra, és rögzítse őket össze a peremüknél fogva a mellékelt kapcsok segítségével.

## HASZNÁLAT ELŐTT

- \* A maximális légáramlás érdekében ne helyezze a ventilátort függöny és szűk sarkok közelébe.
- \* Áramütés elkerülése érdekében nedves kézzel ne kezelje az elektromos csatlakozókat, kapcsolókat.
- \* A ventilátor működése közben kerülje a kezek vagy egyéb tárgyakra a ventilátor útjába kerülését.
- \* Használat előtt távolítsa el a csomagolóanyagokat és oldja le teljesen a kábelt.
- \* Nyomja meg az 1 gombot alacsony forgási sebesség beállításához, vagy a 2 és 3 gombot nagyobb sebességek beállításához. Kikapcsoláshoz nyomja meg a 0 gombot.
- \* Kérjük ellenőrizze, hogy a terméken feltüntetett feszültség megegyezik-e a hálózati tápfeszültséggel.

## OSZCILLÁLÁS BEÁLLÍTÁSA

Nyomja meg az oszcilláló gombot az oszcillációhoz.

Húzza meg az oszcilláló gombot az adott helyzetben való megállításhoz.

## FIGYELEM!

Olvassa el és őrizze meg ezt az útmutatót. A nem megfelelő összeszerelés tüzet, áramütést vagy súlyos személyi sérüléseket okozhat. Tisztítás, karbantartás előtt, valamint az egyik helyről a másikra való áthelyezés előtt húzza ki a hálózati csatlakozót a konnektorból. A ventilátort működés közben sima és stabil felületre kell helyezni, hogy elkerüljük annak felborulását. A ventilátort nem szabad nedves, vagy magas páratartalmú helyre helyezni (például a fürdőszobába). Ne dugja be ujját, vagy bármilyen egyéb tárgyat a ventilátor védőburkolatába. Húzza ki a hálózati csatlakozót, ha nem használja az eszközt. A készüléket nem használhatják csökkent fizikai, érzékszervi vagy mentális képességekkel rendelkező, vagy megfelelő tapasztalattal és ismeretekkel nem rendelkező személyek (beleértve a gyermekeket), kivéve ha az adott egyén biztonságáért felelős személy felügyeli a használatot. A gyermekeket felügyelni és figyelmeztetni kell annak biztosítása érdekében, hogy ne játszanak a készülékkel. Ha a vezeték megsérült, azt cseréltesse ki szervizben vagy képzett szakemberrel.

## TULAJDONSÁGOK

- 230V,50Hz,40W
- VDE KERÉK EU CSATLAKOZÓ
- VÉDŐRÁCS
- 3 SEBESSÉG
- 3 ÁGÚ PP VENTILÁTOR
- ÁLLITHATÓ MAGASSÁG
- MAX. MAGASSÁG: 120cm
- OSZCILLÁLÓ FUNKCIÓ
- KERESZTTALP: 60X60cm
- 1DB/DOBOZ



A készüléket a hasznos élettartama végén ne dobja a háztartási hulladékba, hanem az elektronikus háztartási készülékek újrahasznosítását végző helyen kell ártalmatlanítani. Ez a szimbólum a készüléken, a használati utasításon és a csomagoláson felhívja a figyelmet erre a fontos kérdésre. A készülékben használt anyagok újrahasznosíthatók. A használt háztartási gépek újrahasznosításával hozzájárul a környezetünk védelméhez. Az Önhöz legközelebb eső leadási pontról érdeklődjön a helyi hatóságoknál.

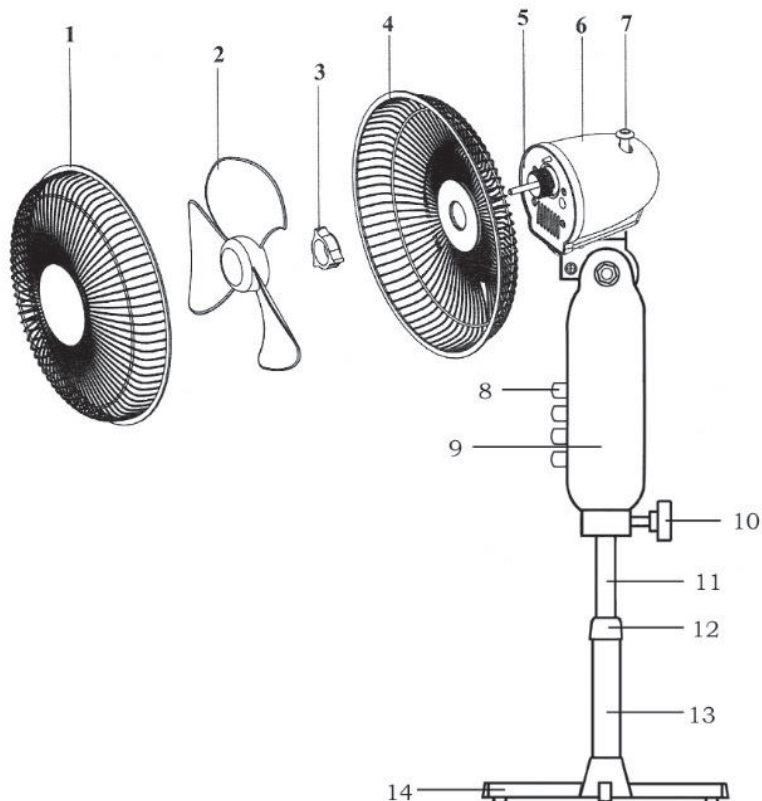
## ENGLISH

1. FRONT GUARD
2. FAN BLADES
3. GUARD MOUNTING NUT

4. BACK GUARD
5. MOTOR SHAFT
6. MOTOR HOUSING
7. OSCILLATING KNOB
8. SWITCHES
9. SWITCH COMPARTMENT
10. LOCK SPRING
11. UPPER PIPE
12. PIPE CONNECTOR
13. LOWER PIPE
14. CROSS BASE

#### POLSKI

1. OSŁONA PRZEDNIA
2. TARCZE WENTYLATORA
3. NAKRĘTKA DO MONTAŻU GUARD
4. BACK GUARD
5. WAŁ SILNIKOWY
6. OBUDOWA SILNIKA
7. POKRĘTŁO OSCYLUJĄCE
8. PRZEŁĄCZNIKI
9. PRZEDZIAŁ PRZEŁĄCZNIKA
10. ZAMKNIJ SPRING
11. RURKA GÓRNA
12. ZŁĄCZE RURY
13. RURKA DOLNA
14. PODSTAWA



#### NÁVOD CZ

1. PŘEDNÍ MŘÍŽOVÝ KRYT
2. LOPATKY VĚTRÁKU
3. OCHRANNÁ MONTÁŽNÍ MATICE
4. ZADNÍ KRYT
5. HŘÍDEL MOTORU
6. SKŘÍŇ MOTORU
7. KNOFLÍK OSCILACE
8. PŘEPÍNAČÍ TLAČÍTKA
9. SPÍNACÍ PROSTOR
10. UZAMKYCÍ ŠROUB
11. VRCHNÍ TRUBKA
12. SPOJOVACÍ ČÁST
13. SPODNÍ TRUBKA
14. KŘÍŽOVÁ ZÁKLADNA

#### SK

1. PREDNÝ MREŽOVÝ KRYT
2. LOPATKY VETRÁKA
3. OCHRANNÁ MONTÁŽNA MATICA
4. ZADNÝ KRYT
5. HRIADEL MOTORA
6. SKRIŇA MOTORA
7. GOMBÍK OSCILÁCIE
8. PREPÍNACIE TLAČIDLO
9. SPÍNACIE PRIESTOR
10. UZAMKYCÍ SKRUTKA
11. VRCHNÁ RÚRKA
12. SPOJOVACIA ČASŤ
13. SPODNÁ RÚRKA

## 14. KŘÍŽOVÁ ZÁKLADŇA

### HU - JELMAGYARÁZAT

1. ELSŐ VÉDŐRÁCS
2. VENTILÁTORLAPÁT
3. RÁCSRÖGZÍTŐ ANYA
4. HÁTSÓ VÉDŐRÁCS
5. MOTORTENGELY
6. MOTORHÁZ
7. OSZILLÁLÓ GOMB
8. KAPCSOLÓK
9. KAPCSOLÓHÁZ
10. SZORÍTÓCSAVAR
11. FELSŐ CSŐ
12. CSŐCSATLAKOZÓ
13. ALSÓ CSŐ
14. KERESZTTALP