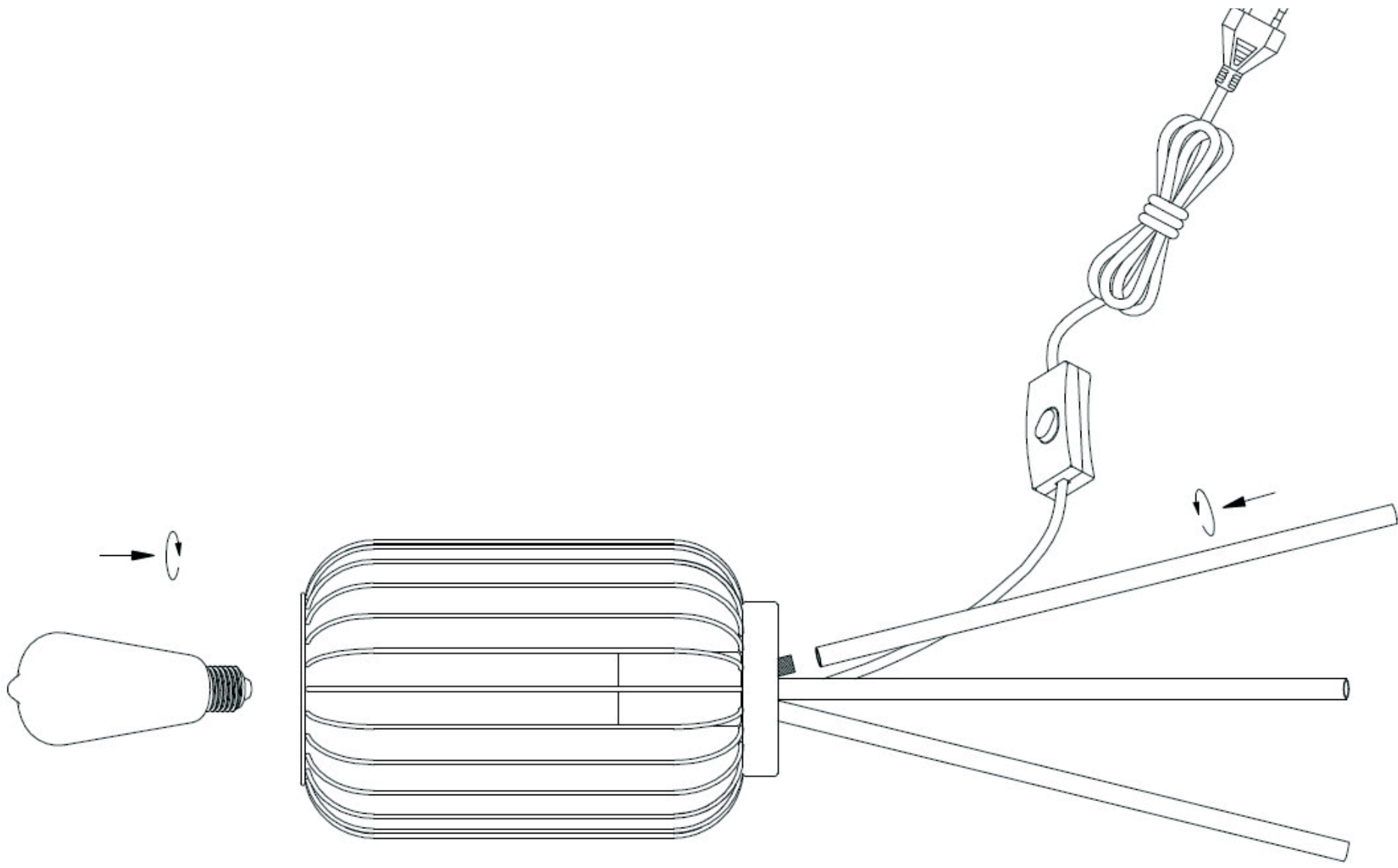


PTL2560

**Bulbs: E27, max 25W
(bulb excluded)**



EN WARNING:

Do not use if cord or switch is damaged.

MUST BE REPAIRED BY AN AUTHORIZED PERSON ONLY

This is an Australian Standards requirement in the interest of your safety

Keep out of reach of children and animals

FOR INDOOR USE ONLY and keep away from water

Do not use in the bathroom or damp places.

Do not pull the plug out of the socket with wet hands.

The lamp must be at a minimum of 50cm from any object to avoid overheating.

Ensure there are no flammable materials around unit.

Ensure there is adequate ventilation around unit and top of lamp shade not blocked or covered.

ENVIRONMENTAL PROTECTION

Electrical products must not be thrown out with domestic waste. They must be taken to a communal collecting point for environmentally friendly disposal in accordance with local regulations. Contact your local authorities or stockist for advice on recycling. The packaging material is recyclable. Dispose of the packaging in an environmentally friendly manner and make it available for the recyclable material collection-service.

CZ POZOR:

Nepoužívejte, pokud je poškozen kabel nebo spínač.

PORUCHA MUSÍ BÝT OPRAVENA POUZE AUTORIZOVANOU OSOBOU

Uchovávejte mimo dosah dětí a zvířat

POUZE PRO INTERNÍ POUŽITÍ

Nepoužívejte v koupelně nebo na vlhkých místech.

Nevytahujte zástrčku ze zásuvky mokryma rukama.

Abyste nedošlo k přehřátí, musí být lampa ve vzdálenosti nejméně 50 cm od jakéhokoliv předmětu.

Zajistěte, aby kolem zařízení nebyly žádné hořlavé materiály.

Zajistěte dostatečné větrání kolem zařízení a horní části stínítka, aby nebylo blokováno nebo zakryto.

OCHRANA ŽIVOTNÍHO PROSTŘEDÍ

Elektrické výrobky nesmí být likvidovány jako domácí odpad. Vezměte je na zvláštní sběrné místo k likvidaci v souladu s místními předpisy. Obrátte se na místní úřady nebo prodejce a požádejte o radu ohledně recyklace. Obalový materiál je recyklovatelný. Obal by měl být zlikvidován ekologickým způsobem.

FR ATTENTION:

N'utilisez pas le produit si le cordon ou le commutateur est endommagé.

DOIT ÊTRE RÉPARÉ PAR UNE PERSONNE AUTORISÉE UNIQUEMENT

Ceci est une exigence des normes australiennes dans l'intérêt de votre sécurité. Gardez le produit hors de la portée des enfants et des animaux.

Le produit est destiné à une utilisation intérieure uniquement et à l'abri de l'eau.

N'utilisez pas le produit dans la salle de bain ou dans des endroits humides.

Ne débranchez pas la prise de la prise avec les mains mouillées.

La lampe doit être à au moins 50 cm de tout objet pour éviter toute surchauffe.

Assurez-vous qu'il n'y a pas de matériaux inflammables autour de l'unité.

Assurez-vous que la ventilation autour de l'appareil et du haut de l'abat-jour n'est pas obstruée ou recouverte.

PROTECTION ENVIRONNEMENTALE

Les produits électriques ne doivent pas être jetés avec les ordures ménagères. Ils doivent être acheminés vers un point de collecte commun pour une élimination écologique, conformément à la réglementation locale. Contactez les autorités locales ou votre revendeur pour obtenir des conseils sur le recyclage. Le matériau d'emballage est recyclable. Éliminez l'emballage de manière écologique et mettez-le à la disposition du service de collecte des matières recyclables.

RU ПРЕДУПРЕЖДЕНИЕ:

Не используйте, если шнур или выключатель повреждены.

НЕИСПРАВНОСТЬ ДОЛЖНА БЫТЬ УСТРАНЕНА УПОЛНОМОЧЕННЫМ ЛИЦОМ

Хранить в недоступном для детей и животных

ТОЛЬКО ДЛЯ ВНУТРЕННЕГО ИСПОЛЬЗОВАНИЯ

Не используйте в ванной или во влажных местах.

Не вынимайте вилку из розетки мокрыми руками.

Лампа должна находиться на расстоянии не менее 50 см от любых предметов, чтобы избежать перегрева.

Убедитесь, что вокруг устройства нет горячих материалов.

Убедитесь, что вокруг устройства и верхней части абажура имеется достаточная вентиляция, чтобы он не был заблокирован или покрыт.

ОХРАНА ОКРУЖАЮЩЕЙ СРЕДЫ

Электротехнические изделия нельзя утилизировать как бытовые отходы. Отнесите их в специальный пункт сбора для утилизации в соответствии с местными правилами. Обратитесь в местные органы власти или к дилеру за советом по утилизации. Упаковочный материал пригоден для вторичной переработки. Упаковка должна быть утилизирована без вреда для окружающей среды.

PL OSTRZEŻENIE:

Nie używaj, jeśli przewód lub przelącznik są uszkodzone.

USTERKA MUSI BYĆ NAPRAWIONA WYŁĄCZNIE PRZEZ UPRAWNIONĄ OSOBE

Przechowywać w miejscu niedostępnym dla dzieci i zwierząt

WYŁĄCZNIJE DO UŻYTKU WEWNĘTRZNEGO

Nie używaj w łazience ani w wilgotnych miejscach.

Nie wyciągaj wtyczki z gniazdka mokrymi rękami.

Lampa musi znajdować się w odległości co najmniej 50 cm od dowolnego obiektu, aby uniknąć przegrzania.

Upewnij się, że wokół urządzenia nie ma łatwopalnych materiałów.

Upewnij się, że wokół urządzenia i górnej części klosza zapewniona jest odpowiednia wentylacja, że nie jest zablokowana ani zakryta.

OCHRONA ŚRODOWISKA

Produktów elektrycznych nie wolno wyrzucać wraz z odpadami domowymi. Należy je zabrać do specjalnego punktu zbiórki w celu utylizacji zgodnie z lokalnymi przepisami. Skontaktuj się z lokalnymi władzami lub sprzedawcą w celu uzyskania porady na temat recyklingu. Materiał opakowania nadsaje się do recyklingu. Opakowanie należy zutylizować w sposób przyjazny dla środowiska.

EN POZOR:

Nepoužívejte, ak je poškodený kábel alebo spínač.

PORUCHA MUSIA BYŤ OPRAVENÁ LEN AUTORIZOVANOU OSOBOU

Uchovávejte mimo dosahu detí a zvierat

LEN PRE INTERNÉ POUŽITIE

Nepoužíajte v kúpeľni alebo na vlhkých miestach.

Nevytahujte zástrčku zo zásuvky mokrymi rukami.

Abyste nedošlo k přehřátí, musí být lampa ve vzdálenosti nejmenej 50 cm od akéhokolivk predmetu.

Zajistite, aby okolo zariadenia neboli žiadne horľavé materiály.

Zajistite dostatočné vetranie okolo zariadenia a hornej časti tienidla, aby nebolo blokovávané alebo zakryté.

OCHRANA ŽIVOTNÉHO PROSTREDIA

Elektrické výrobky nesmú byť likvidované ako domáci odpad. Vezmite ich na zvláštné zberné miesto na likvidáciu v súlade s miestnymi predpismi. Obráťte sa na miestne úrady alebo predajca a požiadajte o radu ohľadom recyklácie. Obalový materiál je recyklovateľný. Obal by mal byť zlikvidovaný ekologickým spôsobom.

IT AVVERTIMENTO:

Non utilizzare se il cavo o l'interruttore è danneggiato.

DEVE ESSERE RIPARATO SOLO DA UNA PERSONA AUTORIZZATA

Questo è un requisito degli standard australiani nell'interesse della tua sicurezza

Tenere lontano dalla portata di bambini e animali

SOLO PER USO INTERNO e tenere lontano dall'acqua

Non utilizzare in bagno o in luoghi umidi.

Non estrarre la spina dalla presa con le mani bagnate.

La lampada deve trovarsi ad almeno 50 cm da qualsiasi oggetto per evitare il surriscaldamento.

Assicurarsi che non vi siano materiali infiammabili intorno all'unità.

Accertarsi che vi sia un'adeguata ventilazione intorno all'unità e che la parte superiore del paralume non sia bloccata o coperta.

PROTEZIONE AMBIENTALE

I prodotti elettrici non devono essere gettati nei rifiuti domestici. Devono essere portati in un punto di raccolta comune per lo smaltimento ecologico in conformità con le normative locali. Contattare le autorità locali o il rivenditore per un consiglio sul riciclaggio. Il materiale di imballaggio è riciclabile. Smaltire l'imballaggio in modo ecologico e renderlo disponibile per il servizio di raccolta del materiale riciclabile.