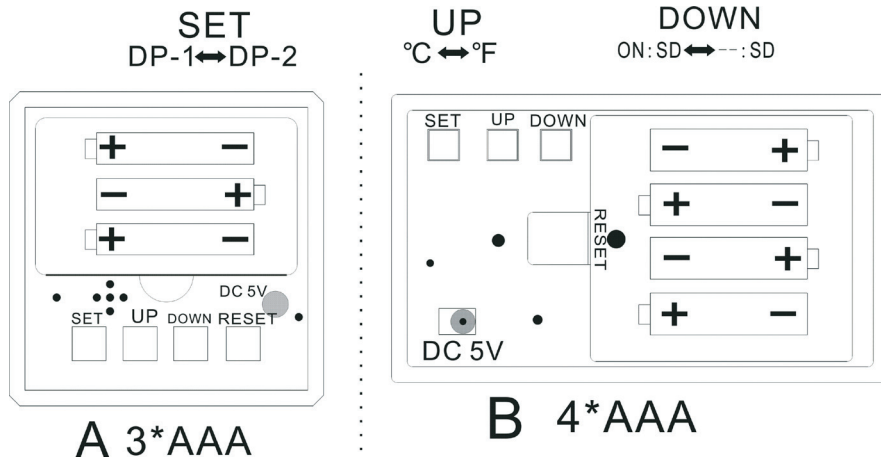


1: Features

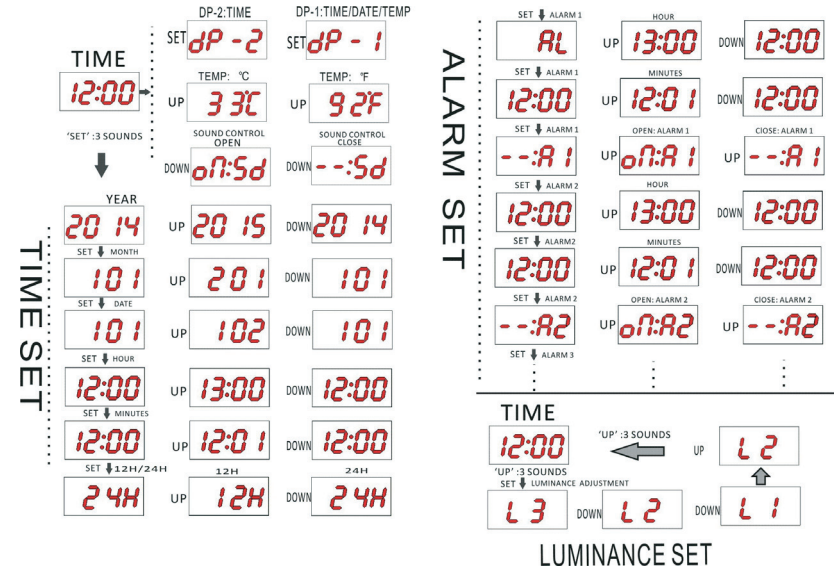
- Display mode: DP-1:Time, date and temperature displayed consecutively
DP-2:Displays only Time



- Calendar: years 2000-2099
- 12 or 24-hour format selectable: (initial mode:24-hour;January 1 2014;12:00 clock)
- There are three alarm groups. Each alarm sounds for 1 minute. Makes beep sound.
- from 18:00-07:00 displays half brightness, there are three illumination levels (L1—L2—L3)
- DC5V/500MA power supply by USB; (or 3*AAA or 4*AAA; Sound control function is recommended at ON setting (when batteries used); built-in battery maintains time display
- Sound control mode (Power-saving mode)

2: Packing list: please kindly check all the details below when opening the package:

- Digital wooden clock 1pc.
- User manual
- USB charging cable



3. Display and keys:

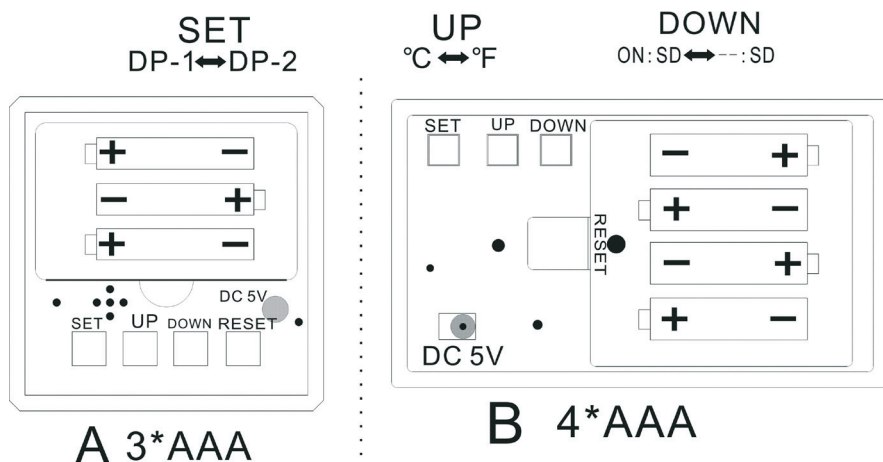
- 1). Display mode select: DP-1/DP-2
initial mode: DP1: press 'SET' to change mode DP1←→DP2
 - 2). Sound control mode select (Power-saving mode on AAA battery):
Press 'DOWN', "on: SD"←→"--:SD"; "ON: SD" means sound is on; "--:SD" means sound is off
 - 3). Press "up"; C←→F format Conversion
 - 4). Press button "SET" for 3 seconds to enter into setting mode,
You may set :YEAR→MONTH→DATE→HOUR→MINUTE→12H/24H→AL(ALARM)→ALA1→ALA2→ALA3
When YEAR symbol flashes adjust by using "UP" and "DOWN";
...
5). 12 hour format display: "PM" light is on
 - 6). Display luminance adjustment
Press and hold the 'UP' key for 3 seconds to enter the setting item. Display "L3". Press DOWN key luminance decreases Display "L2", Press UP luminance is enhanced, four levels of L3, L2, L1, None. After setting by holding down the 'UP' key for 3 seconds exit setup
 - 7) Button "RESET"
- Any mistakes can be corrected using "RESET" button

4. Precautions:

- Please use the clock in a dry area, due to all wooden housing,. Do not use a high-temperature area.
- Avoid dropping the clock which can break the wooden case.
- Please use only high-quality alkaline batteries. If the brightness is dim or blinking, it means the batteries are low. Check the batteries periodically to ensure they are not leaking. When there is no power, please check if there are batteries inside to keep clock working properly.
- 5V/500MA-1000MA AC adapter is required. Please use the supplied adapter

1. Funkcje:

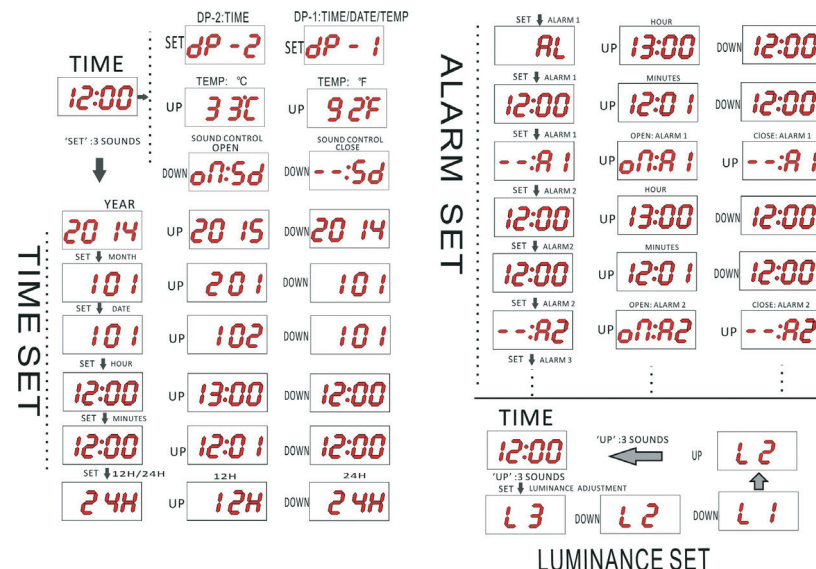
- dwa tryby wyświetlacza :
- DP-1: czas, data, temperatura – wyświetlane są naprzemiennie



- DP-2: wyświetlany jest tylko czas
- kalendarz: lata 2000-2099
- możliwość wyboru formatu 12 lub 24 –godzinny (tryb początkowy : 24 – godzinny, 1 stycznia 2014, godzina 12:00)
- w każdym formacie czasu można ustawić trzy rodzaje alarmu, każdy alarm przez 1 minutę emituje dźwięk: bi, bi, bi.
- możliwość ustawienia trzech poziomów jasności (L1-L2-L3), w godzinach 18:00-07:00 potowa jasności,
- zasilanie przez USB (DC5V/500MA) lub baterie (3*AAA lub 4*AAA). Rekomenduje się włączenie dźwięku (ON) w czasie używania baterii.

2. Opakowanie zawiera:

cyfrowy zegar 1 sztuka, instrukcja obsługi 1 sztuka, kabel USB do ładowania 1 sztuka



3. Wyświetlacz oraz przyciski:

- wybór trybu wyświetlacza: DP-1/DP-2
wyświetlacz początkowy: DP1; naciśnij SET aby zmienić na DP2 - (DP1 <-> DP2)
- wybór trybu regulacji dźwięku (tryb oszczędzania energii na baterie AAA);
Naciśnij DOWN na SD <-> „-:SD”; ON:SD oznacza że tryb dźwiękowy jest włączony; ---:SD oznacza że tryb dźwiękowy jest wyłączony
- format wyświetlania się temperatury; naciśnij „UP” aby zmienić format ze stopni C na stopnie F
- naciśnij przycisk „SET” przez 3 sekundy aby wejść w możliwość wyboru ustawień wyświetlacza:
Możesz wybrać YEAR – MONTH – DATE – HOUR – MINUTE – 12H/24H – AL (ALARM) – ALA1- ALA2 – ALA3
Kiedy miga symbol roku – YEAR , dostosuj poprzez wybór przycisku UP oraz DOWN
.....
- 12 godzinny format wyświetlacza – pojawia się symbol PM
- Dostosowanie jasności wyświetlacza
Naciśnij i przytrzymaj przycisk UP przez 3 sekundy aby przejść do możliwości ustawień. Gdy wyświetla się L3: naciśnij przycisk DOWN aby zmniejszyć jasność. Wyświetla się L2 – naciśnij UP aby wzmocnić poziom jasności. L3 – cztery poziomy – 0. Po ustawieniu przytrzymaj przycisk UP przez 3 sekundy aby wyjść z ustawień.
- Przycisk RESET
Każdy błąd spowodowany przez niewłaściwe ustawienie może zostać cofnięty poprzez użycie przycisku RESET

4. Środki ostrożności.

- produkt powinien być używany w suchych miejscach. Obudowa może zostać uszkodzona przez wilgoć, wysoką lub zmienną temperaturę, oraz częste wstrząsy.
- należy chronić produkt przed upadkiem
- należy używać wysokiej jakości baterii alkalicznych. Jeżeli jasność wyświetlacza jest wyraźnie zmniejszona lub wyświetlacz miga oznacza to słabe baterie. Należy wówczas niezwłocznie zmienić baterie aby uniknąć wycieku płynu. Kiedy nie ma zasilania należy sprawdzić czy w środku są umieszczone baterie aby utrzymać prawidłową pracę urządzenia.
- 5V/500MA – 1000MA AC adapter (przejściówka) jest odpowiedni do zegara. Należy wybrać adapter kompatybilny.