
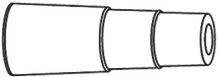


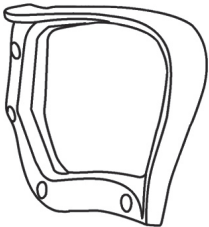
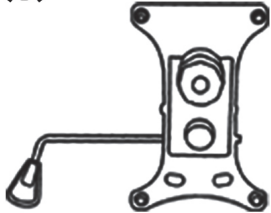
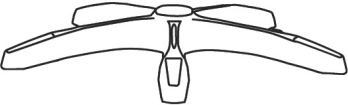


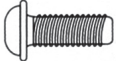


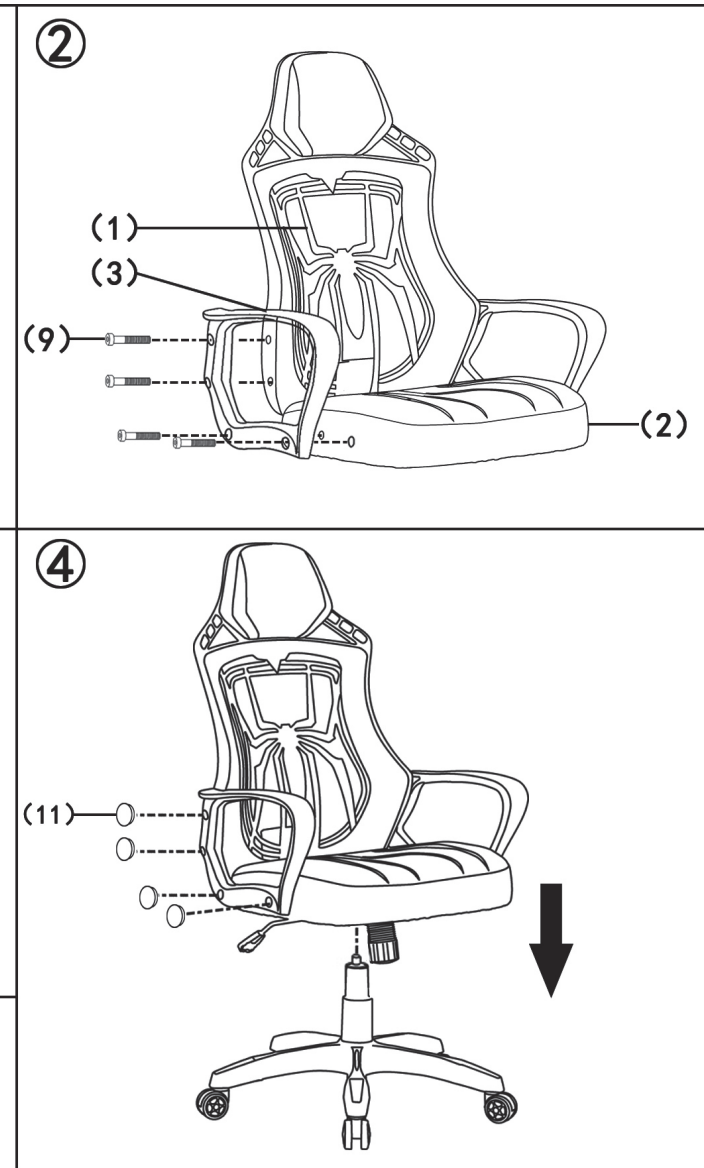
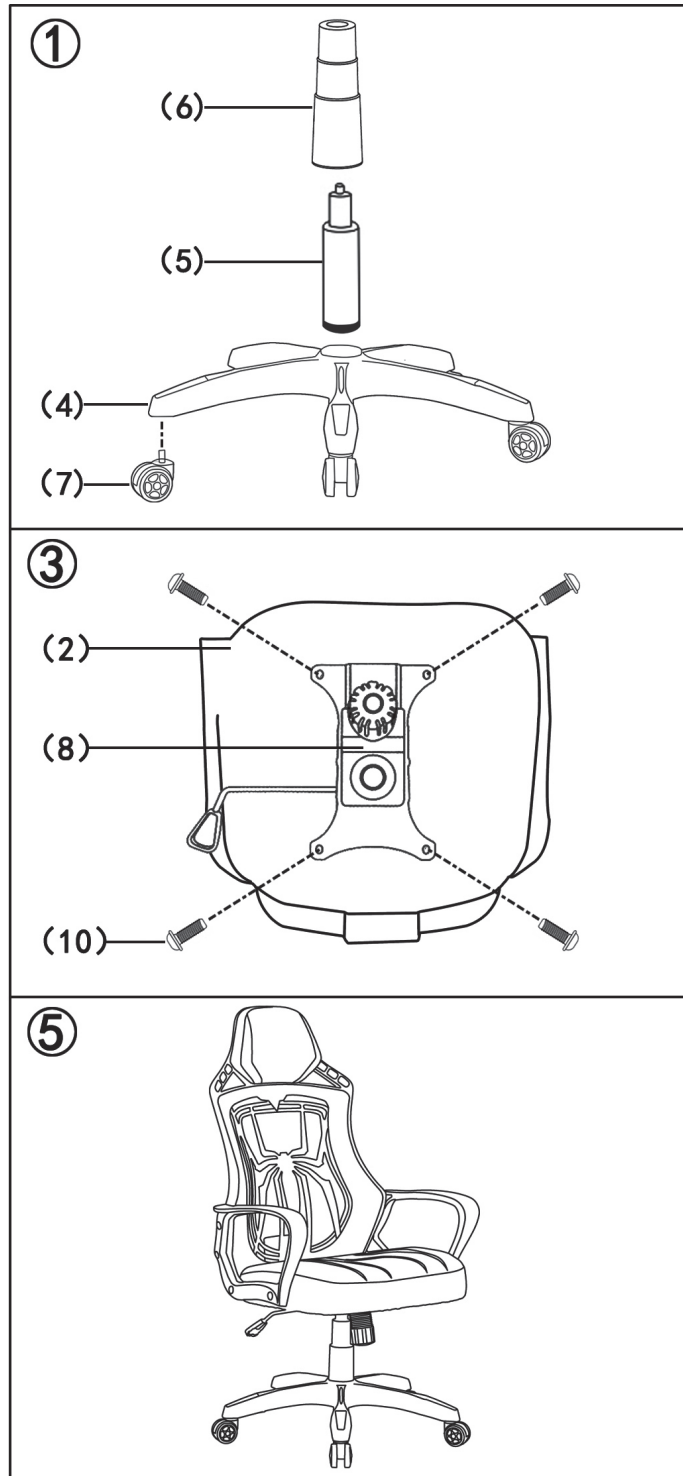


(1)		(6)	
(2)		(7) x5	
(3) x2		(8)	
(4)		(9) x8	
(5)		(10) x4	
		(11) x8	
		(12)	



Spider
Gaming Chair



USER MANUAL

VGCSF

EN VARR SPIDER GAMING CHAIR

VARR SPIDER is an armchair dedicated to demanding users who spend long hours in front of a computer screen. Optimally contoured seat and comfortable armrests give full stability during long hours of entertainment or work.

TECHNICAL SPECIFICATIONS

Plastic structure, wood inside seat
Mesh and PVC cover
Fixed plastic armrest
Normal sponge inside seat
Butterfly mechanism
80mm gaslift class 3
320mm nylon base
50mm nylon caster
200LBS master carton
Chair dimensions : 50 x 50 x 110-118 cm
Carton dimensions : 77 x 29 x 61 cm
Weight (total): 16 kg
Weight: 13 kg

SK HERNÉ KRESLO VARR SPIDER

Varro SPIDER je kreslo určené náročným užívateľom, ktorí trávajú dlhé hodiny pred obrazovkou počítača. Optimálne tvarované sedadlo a pohodlná lakťová opierka poskytujú plnú stabilitu počas dlhých hodín zábavy alebo práce.

TECHNICKÁ ŠPECIFIKÁCIA

Plastová konštrukcia, drevo vnútri sedadla
Sieťovina a PVC
Pevná plastová lakťová opierka
Výplň sedadla z klasickej pórovitej penovej huby
Butterfly mechanizmus
80mm plynový piest triedy 3
320mm nylonová základňa
50mm nylonové kolieska
Rozmery stoličky: 50 x 50 x 110-118 cm
Rozmery kartónu: 77 x 29 x 61 cm
Hmotnosť (celkom): 16 kg
Hmotnosť kresla: 13 kg

PL FOTEL DLA GRACZY VARR SPIDER

VARR SPIDER to fotel dedykowany wymagającym użytkownikom, którzy przed ekranem komputera spędzają długie godziny. Optymalnie wyprofilowane siedzisko oraz wygodne podłokietniki dają pełną stabilizację podczas wielogodzinnej rozrywki lub pracy.

SPECYFIKACJA TECHNICZNA

Konstrukcja z tworzywa sztucznego
Pokrycie z materiału PVC
Plastikowe podłokietniki
Wypełnienie: gąbka
Mechanizm motylkowy
80-milimetrowy podnośnik gazowy klasy 3
Nylonowa podstawa 320 mm
Nylonowe kółka 50mm
Wymiary fotela: 50 x 50 x 110-118 cm
Wymiary kartonu: 77 x 29 x 61 cm
Łączna waga: 16 kg
Waga fotela: 13 kg

CZ HERNÍ KŘESLO VARR SPIDER

VARR SPIDER je křeslo určené náročným užívatelům, kteří tráví dlouhé hodiny před obrazovkou počítače. Optimálně tvarované sedadlo a pohodlná loketní opěrka poskytují plnou stabilitu během dlouhých hodin zábavy nebo práce.

TECHNICKÁ SPECIFIKACE

Plastová konstrukce, dřevovina uvnitř sedadla
Síťovina a PVC
Pevná plastová loketní opěrka
Výplň sedadla z klasické pórovité pěnové houby
Butterfly mechanismus
80mm plynový piest třídy 3
320mm nylonová základna
50mm nylonové kolečka
Rozměry židle: 50 x 50 x 110-118 cm
Rozměry kartonu: 77 x 29 x 61 cm
Hmotnost (celkem): 16 kg
Hmotnost křesla: 13 kg

RO GAMING SCAUN VARR SPIDER

VARR SPIDER este un scaun destinat celor mai pretențiosi utilizatori care petrec ore în fața monitoarelor. Are un contur optim cu cotiere foarte confortabile care asigură relaxare și stabilitate atât în timpul serviciului cât și în timpul distracțiilor.

SPECIFICAȚII TEHNICE

Structură din plastic, lemn pe scaun
Husa și PVC
Cotiere fixe din plastic
Burete natural în scaun
Mecanism fluturaș
Lif gaz de 80mm clasa 3
Bază din nylon 320mm
Rotiță din nylon 50mm
master carton 200LBS
dimensiuni scaun : 50 x 50 x 110-118 cm
dimensiuni carton : 77 x 29 x 61 cm
greutate (totală): 16 kg
greutate: 13 kg

FR FAUTEUIL GAMER VARR SPIDER

Fauteuil VARR SPIDER dédié aux utilisateurs exigeants qui passent de longues heures devant un écran d'ordinateur. Siège parfaitement profilé et accoudoirs confortables.

SPÉCIFICATIONS TECHNIQUES

Construction en plastique
Revêtement en PVC
Accoudoirs en plastique
Remplissage: éponge
Mécanisme papillon
Ascenseur de gaz de classe 3 de 80 mm
Base en nylon de 320 mm
Roues en nylon de 50 mm
Dimensions de la chaise: 50 x 50 x 110-118 cm
Poids de la chaise: 13 kg
Dimensions du carton: 77 x 29 x 61 cm
Poids total: 16 kg

IT VARR SPIDER GAMING CHAIR

VARR SPIDER è una poltrona dedicata agli utenti esigenti che trascorrono lunghe ore davanti allo schermo di un computer. La seduta ottimamente sagomata e i comodi braccioli danno la massima stabilità durante le lunghe ore di intrattenimento o di lavoro.

SPECIFICHE TECNICHE

Struttura in plastica, sedile in legno
Copertura in rete e PVC
Braccioli di plastica fissi
Spugna normale all'interno del sedile
Meccanismo a farfalla
Classe di gaslift 80mm 3
Base in nylon 320mm
Caster di nylon 50mm
Cartone master 200LBS
Dimensioni della sedia: 50 x 50 x 110-118 cm
Dimensioni del cartone: 77 x 29 x 61 cm
Peso (totale): 16 kg
Peso: 13 kg

ES SILLA GAMING SPIDER VARR

Sillon Gaminf VARR SPIDER, dedicado a usuarios exigentes que pasan largas horas frente a la pantalla de una computadora. El asiento con contornos óptimos y cómodos reposabrazos, brindan total estabilidad durante largas horas de entretenimiento o trabajo.

ESPECIFICACIONES TÉCNICAS

Estructura plástica, asiento interior de madera.
Funda de malla y PVC.
Reposabrazos de plástico fijo
Esponja normal dentro del asiento.
Mecanismo mariposa
Elevador de gas de 80 mm clase 3
Base de nylon de 320mm
Rueda de nylon de 50mm
Caja de cartón de 200 lbs
Dimensiones de la silla: 50 x 50 x 110-118 cm.
Dimensiones del cartón: 77 x 29 x 61 cm.
Peso (total): 16 kg
Peso: 13 kg.